

中华人民共和国国家环境保护标准

HJ □□□-201□

代替 HJ/T 193-2005

环境空气气态污染物（SO₂、NO₂、O₃、CO）连续监测 系统安装和验收技术规范（试行）

Technical Specifications for Installation and Acceptance of Ambient air
Quality Continuous Monitoring System for SO₂, NO₂, O₃ and CO (on
trial)

（征求意见稿）

201□-□□-□□发布

201□-□□-□□实施

环 境 保 护 部 发布

目 次

前 言.....	II
1 适用范围.....	1
2 规范性引用文件.....	1
3 术语和定义.....	1
4 环境空气气态污染物连续自动监测系统.....	3
5 安装.....	5
6 调试.....	9
7 试运行.....	12
8 验收.....	12
附录 A（规范性附录）环境空气气态污染物连续监测系统调试检测项目.....	16
附录 B（资料性附录）等效浓度气体的制备.....	17
附录 C（资料性附录）安装调试报告.....	18
附录 D（资料性附录）试运行报告.....	39
附录 E（资料性附录）验收报告.....	43
附录 F（资料性附录）原始数据记录表.....	53

前 言

为贯彻《中华人民共和国环境保护法》、《中华人民共和国大气污染防治法》和《环境空气质量标准》(GB 3095-2012),规范环境空气气态污染物(SO₂、NO₂、O₃、CO)连续监测系统(以下简称监测系统)的安装和验收,制定本标准。

本标准规定了环境空气中气态污染物连续监测系统的组成、安装、调试、试运行和验收的技术要求。

本标准是对《环境空气质量自动监测技术规范》(HJ/T193-2005)部分内容的修订。

本标准首次发布于2005年,本次为第一次修订。修订的主要内容如下:

——明确了气态污染物(SO₂、NO₂、O₃、CO)连续监测系统的安装和验收技术要求;

自本标准实施之日起,《环境空气质量自动监测技术规范》(HJ/T193-2005)有关气态污染物(SO₂、NO₂、O₃、CO)连续监测系统安装和验收的内容废止。

本标准附录A为规范性附录,附录B、附录C、附录D、附录E、附录F为资料性附录。

本标准由环境保护部科技标准司组织制订。

本标准主要起草单位:中国环境监测总站。

本标准环境保护部201□年□□月□□日批准。

本标准自201□年□□月□□日起实施。

本标准由环境保护部解释。

环境空气气态污染物（SO₂、NO₂、O₃、CO）连续监测系统 安装和验收技术规范（试行）

1 适用范围

本标准规定了环境空气气态污染物（SO₂、NO₂、O₃、CO）连续监测系统的安装、调试、试运行和验收的技术要求。

本标准适用于环境空气气态污染物（SO₂、NO₂、O₃、CO）连续监测系统的安装和验收活动。

2 规范性引用文件

本标准内容引用了下列文件中的条款。凡是不注日期的引用文件，其有效版本适用于本标准。

GB 3095-2012	环境空气质量标准
GB 50093	自动化仪器工程施工及验收规范
GB 50168	电气装置安装工程电缆线路施工及验收规范
GB 50205	钢结构工程施工质量验收规范
GB 50343	建筑物电子信息系统防雷技术规范
HJ XXX-2012	环境空气气态污染物（SO ₂ 、NO ₂ 、O ₃ 和CO）连续监测系统技术要求及检测方法（试行）

3 术语和定义

下列术语和定义适用于本标准。

3.1

环境空气质量连续监测 ambient air quality continuous monitoring

指在监测点位采用连续监测仪器对环境空气质量进行连续的样品采集、处理、分析的过程。

3.2

点式分析仪器 point analyzers

指在固定点上通过采样系统将环境空气吸入并测定空气污染物浓度的监测分析仪器。

3.3

开放光程分析仪器 open path analyzers

指采用从发射端发射光束经开放环境到接收端的方法测定该光束光程上平均空气污染物浓度的仪器。

3.4

零气 zero gas

指用于校准连续监测系统零点的气体。

3.5

量程气 span gas

指用于校准连续监测系统（80%~100%）量程的标准气体

3.6

零点漂移 zero drift

指在未进行计划外的维修、保养或调节的前提下，仪器按规定的时间运行后，仪器的读数与零输入之间的偏差。

3.7

量程漂移 span drift

指在未进行计划外的维修、保养或调节的前提下，仪器按规定的时间运行后，仪器的读数与已知参考值之间的偏差。

3.8

无人值守工作时间 period of unattended operation

指仪器的长期漂移（ $\geq 7d$ ）满足指标要求且无故障的最小时间间隔。

3.9

转换效率 converter efficiency

将NO₂转换为NO的效率。

3.10

标准状态 standard state

指温度为273 K，压力为101.325 kPa 时的状态。本标准中的污染物浓度均为标准状态下的浓度。

3.11

ppm parts per million

指百万分之一体积浓度。

3.12

ppb parts per billion

指十亿分之一体积浓度。

3.13

光程 optical path

指开放光程分析仪器的监测光束由光源发射端到接收端所经过的路径长度。

3.14

零光程 zero optical path

指开放光程分析仪器处于校准状态下，光从光源发射端到接收端的光程，远小于实际测量时的光程，被称为零光程。

3.15

等效浓度 equivalent concentration

指在仪器测量光路中放置校准池，通入标准气体，根据测量光程与校准池长度的比例将标准气体浓度值转化为实际校准浓度值，该浓度值为等效浓度。本标准中所有适用于开放光程仪器技术指标检测方法的标准气体浓度值均为等效浓度值。

4 环境空气气态污染物连续自动监测系统

环境空气气态污染物连续监测系统分为点式连续监测系统和开放光程连续监测系统。环境空气质量连续监测系统分析方法见表 1。

表 1 分析仪器推荐选择的分析方法

监测项目	点式分析仪器	开放光程分析仪器
NO ₂	化学发光法	差分吸收光谱分析法
SO ₂	紫外荧光法	差分吸收光谱分析法
O ₃	紫外光度法	差分吸收光谱分析法
CO	非分散红外吸收法（气体过滤相关法）	/

4.1 点式连续监测系统

4.1.1 系统组成

环境空气气态污染物连续监测系统由采样装置、校准设备、分析仪器和数据采集传输设备组成，如图 1 所示。

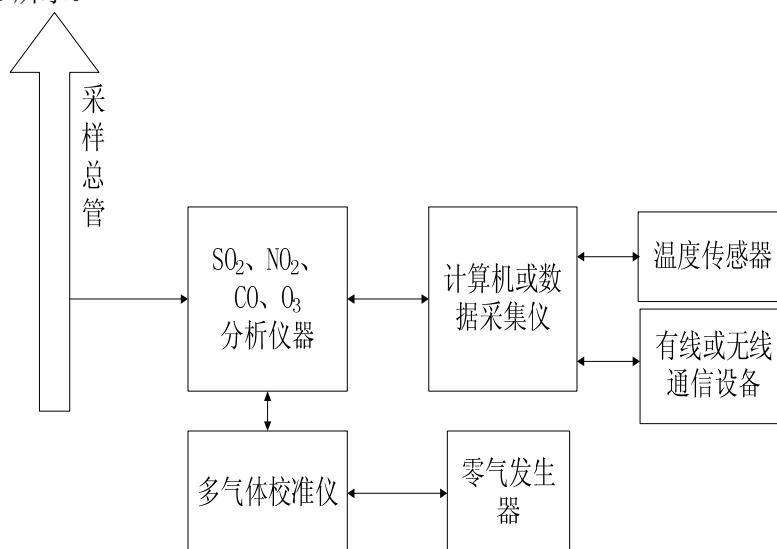


图 1 点式气态污染物连续监测系统组成示意图

4.1.2 采样装置

多台点式分析仪器可共用一套多支路采样装置进行样品采集。采样装置的材料和安装方法应不影响仪器测量。

4.1.3 校准设备

校准设备主要由零气发生器和多气体动态校准仪组成。校准设备用于对分析仪器进行校准。

4.1.4 数据采集和传输设备

数据采集和传输设备用于采集、处理和存储监测数据，并能按中心计算机指令传输监测数据和设备工作状态信息。

4.2 开放光程连续监测系统

4.2.1 系统组成

开放光程监测系统由开放的测量光路、分析仪器、数据传输和采集设备、校准设备等组

成，结构如图 2 所示。

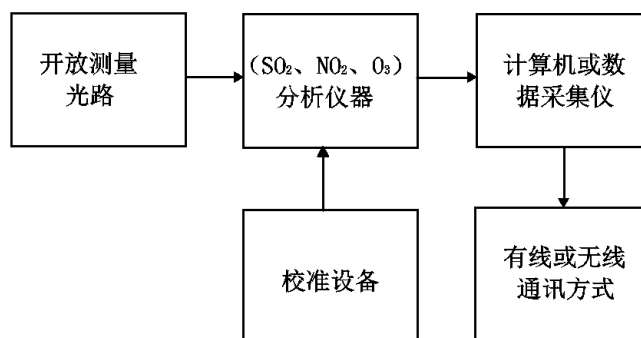


图 2 开放光程监测系统组成

4.2.2 开放测量光路

从光源发射端到接收端之间的光程。

4.2.3 分析仪器

开放光程分析仪器主要由光源、发射及接收单元、光谱信号采集处理单元等组成。紫外光源发出的光通过发射装置进入环境空气中，经过环境空气中的特征污染气体组分的吸收后，被接收端接收，通过光纤送入光谱仪中，转换成电信号并被送入计算机进行分析处理，并最终输出气态污染物浓度的测量值。

4.2.4 校准单元

运用等效浓度原理，通过在测量光路上架设不同长度的样品池，来等效不同浓度的标准气体，以完成校准的工作。校准池的制作材质应采用具有较高紫外透过率的材质，校准架与望远镜的连接处具有可靠的锁紧装置。

校准装置如图 3 所示。

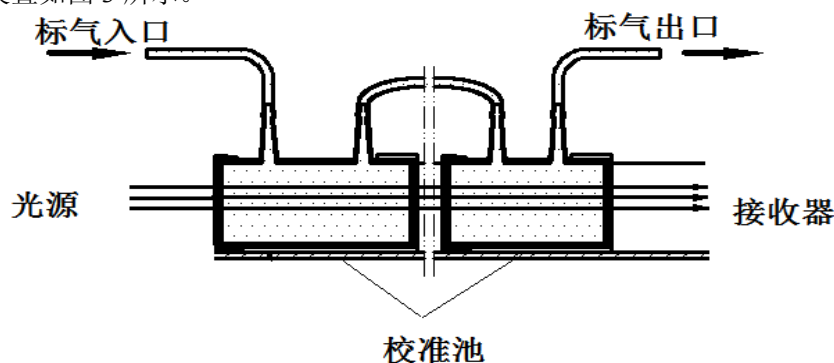


图 3 校准装置示意图

4.2.5 数据采集和传输单元

数据采集和传输单元用于采集、处理和存储监测数据，并能按中心计算机指令定时或随时向中心计算机传输监测数据和设备工作状态信息。

5 安装

5.1 监测点位布设

5.1.1 监测点位置的确定应首先进行周密的调查研究，对本地区空气污染状况有粗略的概念后再选择监测点的位置，点位应符合相关技术规范要。监测点的位置一经确定后，不宜轻易变动，以保证监测资料的连续性和可比性。

5.1.2 在监测点 50m 范围内不能有污染源，不能靠近炉、窑和锅炉烟囱。

5.1.3 在监测点采样口周围水平面应保证 270°以上的捕集空间，环境空气流动不受任何影响。

5.1.4 监测点周围建设情况相对稳定，在相当长的时间内不能有新的建筑工地出现。

5.1.5 监测点应地处相对安全和防火措施有保障的地方。

5.1.6 监测点位附近应无强电磁波干扰，周围容易获得稳定可靠的电源供给，通信线路容易安装和检修。

5.1.7 监测点周围应有合适的车辆通道以满足设备运输和安装维护需要。

5.2 监测站房及辅助设施

5.2.1 站房一般建设要求

5.2.1.1 站房使用面积应以保证操作人员方便地操作和维修仪器为原则，一般不少于 10m²；

5.2.1.2 站房应配备通向房顶的 Z 字型梯或旋梯，房顶承重大于等于 250kg/m²；

5.2.1.3 站房室内净高应该不小于 2.5 m；

5.2.1.4 站房为无窗或双层密封窗结构，墙体应有较好的保温性能。有条件时，门与仪器房之间应设有缓冲间，以保持站房内温湿度恒定和防止灰尘和泥土带入站房内；

5.2.1.5 站房应有防水、防潮措施，一般站房地层应离地面（或房顶）有 25cm 以上的距离，房顶应具有隔热、防水的能力；

5.2.1.6 站房应有防雷和防电磁波干扰的设施，防雷接地装置的选材和安装应参照 GB 50343 相关要求；

5.2.1.7 采样装置抽气风机排气口和监测仪器排气口的位置，应设置在靠近站房下部的墙壁上，排气口离站房地面的距离应保持在 20cm 以上。

5.2.1.8 开放光程监测仪器的发射光源、监测光束接收端、角反射镜应固定安装在基座上。基座应建在受环境变化影响不大的建筑物主承重混凝土结构上。基座应采用实心砖平台结构或混凝土水泥桩结构，离地高度为 0.6~1.2m，长度和宽度尺寸应比发射光源和接收端底座四个边缘宽 15cm。

5.2.1.9 开放光程监测仪器的中光源的发射、反射、接收装置的基座位置应远离振动源，并且基座应设置在便于安全操作的地方。

5.2.1.10 安装在站房内的开放光程监测仪器，在光源发射端前方的站房墙面应开凿一个圆形通孔，通孔直径应大于光源发射端的外径。

5.2.1.11 在已有建筑物屋顶上建立站房时，若站房重量经正规建筑设计部门核实超过屋顶承重，在建站房前应先对建筑物屋顶进行加固。

5.2.1.12 监测站房如采用彩钢夹芯板搭建，应符合相关临时性建（构）筑物设计和建造要

求；

5.2.1.13 监测站房的设置应避免对企业安全生产和环境造成影响。

5.2.2 配电要求

5.2.2.1 站房供电系统应配有电源过压、过载和漏电保护装置，电源电压波动不超过 (220 ± 22) V，频率波动不超过 (50 ± 1) Hz。

5.2.2.2 站房内采用三相五线供电，入室处装有配电箱，配电箱内连接入室引线应分别装有三个单相 15A 空气开关作为三相电源的总开关，分相使用。

5.2.2.3 站房监测仪器供电线路应独立走线。

5.2.2.4 站房内空调和照明使用同一相供电，灯具安装以保证操作人员工作时有足够的亮度为原则，开关位置应在站房进门使用方便处。

5.2.2.5 站房交流电源使用的线路单股横截面积不得小于 4mm^2 。

5.2.2.6 站房应依照电工规范中的要求制作“保护地线”，用于机柜、仪器外壳等的接地保护，接地电阻应小于 4Ω 。

5.2.2.7 站房的线路要求走线美观，明线必须加装线槽。

5.2.3 辅助设施

5.2.3.1 空调

1) 站房内安装的冷暖式空调机必须安置在仪器机柜的侧面，勿使空调正对着仪器吹送。

2) 所安装空调应具有来电自启动功能，即当站点发生停电并恢复供电后，空调能够自动启动工作，并按停电前所设置的温度等工作状态运转。

3) 相对湿度控制在 85% 以下，无冷凝，空调的室外机要进行防盗、防雨处理。

4) 定期对空调过滤网、防护罩进行清理，并检查排水系统是否正常。

5.2.3.2 站房内环境条件

1) 温度： $(15\sim 35)$ °C；

2) 相对湿度： $\leq 85\%$ ；

3) 大气压： $(50\sim 106)$ kPa。

5.2.3.3 其他配套设施

1) 站房应配备自动灭火装置。

2) 站房应安装有排气风扇，排风扇要求带防尘百叶窗。

5.2.3.4 站房示意图

点式监测仪器站房示意图见图 4，开放光程监测仪器站房示意图见图 5。

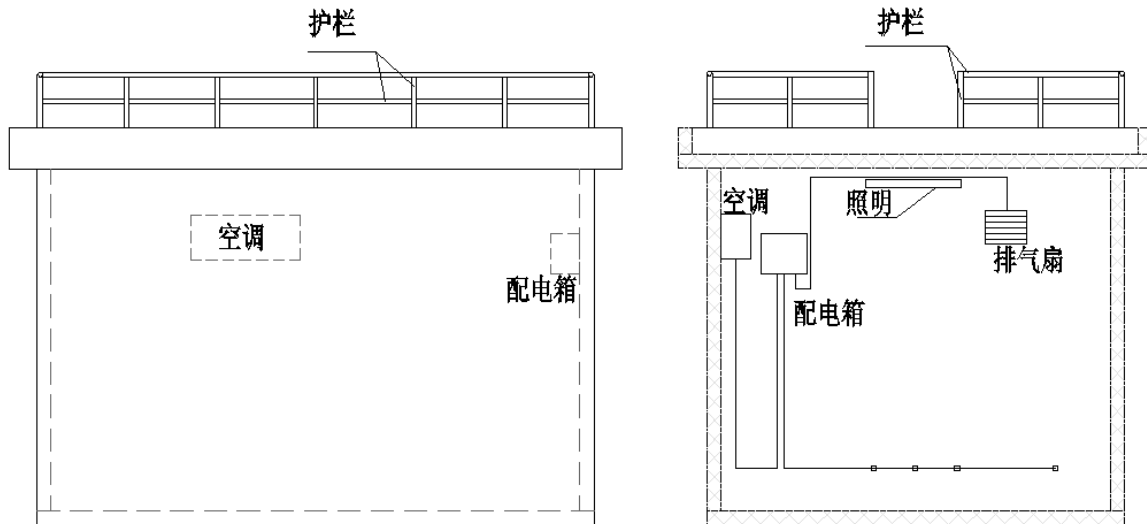


图4 点式站房示意图

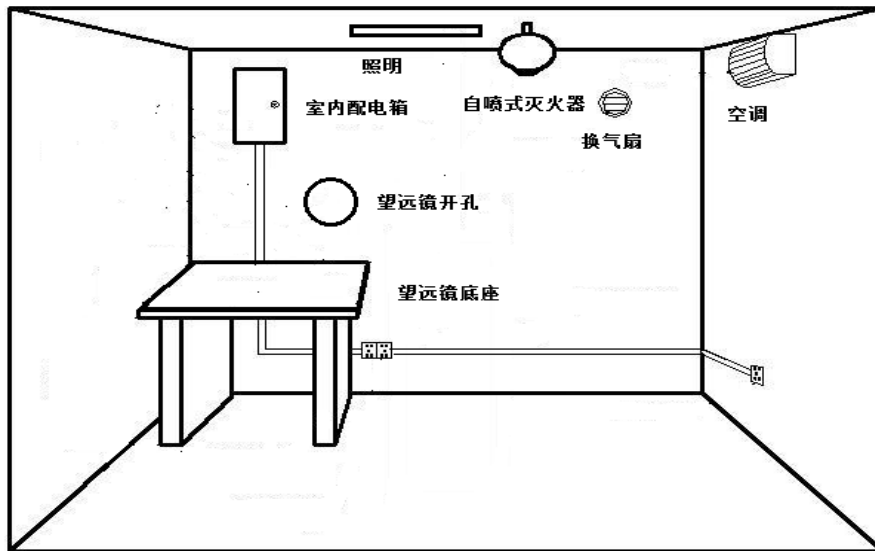


图5 开放光程监测仪器站房示意图

5.3 点式监测系统采样装置的安装要求

- 1) 采样管应垂直安装，采样管的安装应保持与水平面的夹角在 $90^{\circ} \pm 2^{\circ}$ 。
- 2) 采样管与屋顶法兰连接部分密封防水。
- 3) 采样管各支路连接部分密闭不漏气。
- 4) 采样管支撑部件与房顶和采样管的连接应牢固、可靠。
- 5) 加热器与采样管的连接应牢固，加热温度一般控制在 $30^{\circ}\text{C} \sim 50^{\circ}\text{C}$ 。
- 6) 温度传感器应附着在房顶上方的采样管上，传感器电缆必须进入站房，连接在仪器主机上。若使用房顶开孔的方式应达到房顶防水要求。
- 7) 采样管接地良好，接地电阻应小于 4Ω 。
- 8) 采样口离地面的高度应在 $3 \sim 15\text{m}$ 范围内。
- 9) 在保证监测点具有空间代表性的前提下，若所选点位周围半径 $300 \sim 500\text{m}$ 范围内建筑物平均高度在 20m 以上，无法按满足（8）条的高度要求设置时，其采样口高度可以在 $15 \sim 25$ 米范围内选取。

10) 在建筑物上安装监测仪器时,监测仪器的采样口离建筑物墙壁、屋顶等支撑物表面的距离应大于 1m。

11) 对于空气质量评价点,应避免车辆尾气或其他污染源直接对监测结果产生干扰,点式仪器采样口与道路之间最小间隔距离应按表 2 的要求确定。

表 2 采样口与交通道路之间最小间隔距离

道路日平均机动车流量 (日平均车辆数, 辆)	采样口与交通道路边缘之间最小距离 (m)
≤3 000	10
3 000~6 000	20
6 000~15 000	30
15 000~40 000	60
>40 000	100

12) 污染监控点的具体设置原则根据监测目的由地方环境保护行政主管部门确定。针对道路交通的污染监控点,采样口距道路边缘距离不得超过 20m,离地面的高度应在 2~5 米范围内。

5.4 开放光程监测系统光路

1) 监测光束离地面的高度应在 3~15m 范围内。

2) 在保证监测点具有空间代表性的前提下,若所选点位周围半径 300~500m 范围内建筑物平均高度在 20m 以上,其监测光束离地面高度可以在 15~25m 范围内选取。

3) 开放光程监测仪器监测光束能完全通过的情况下,允许监测光束从日平均机动车流量少于 10000 辆的道路上空、对监测结果影响不大的小污染源和少量未达到间隔距离要求的树木或建筑物上空穿过,穿过的合计距离,不能超过监测光束总光程长度的 10%。

5.5 环境空气气态污染物分析仪安装要求

5.5.1 一般要求

- 1) 产品铭牌上应标有仪器名称、型号、生产单位、出厂编号和生产日期。
- 2) 仪器各零部件应连接可靠,表面无明显缺陷,各操作按键使用灵活,定位准确。
- 3) 仪器各显示部分的刻度、数字清晰,涂色牢固,不应有影响读数的缺陷。
- 4) 具备模拟信号输出功能或 RS232 或 RS485 或其它数据通讯功能。
- 5) 仪器电源引入线与机壳之间的绝缘电阻应不小于 20 MΩ。

5.5.2 点式监测仪器安装要求

- 1) 依照合同清单进行检查,要求所有的零配件配备齐全,并记录存档。
- 2) 仪器应水平安装在机柜中或平台上,有必要的防震措施。
- 3) 仪器与采样支管接头连接的管线长度不能超过 3m,同时应避免空调机的出风直接吹向采样总管和与仪器连接的支管线路。
- 4) 仪器与采样支管接头连接的管线的材质不能对空气中气态污染物有吸附影响。
- 5) 为防止颗粒物进入监测分析仪器,应在监测仪器的采样入口与支管气路之间,安装孔径不大于 5μm 过滤膜。

6) 在仪器管线与支管接头连接时,为防止结露水流和管壁气流波动的影响,应将管线与支管的连接端伸向总管接近中心的位置,然后再做固定。

7) 仪器的零气/满气校准口通过气路管线与校准设备的标气口连接。

8) 仪器的排气口应通过管线与站房的总排气管连接。

9) 电缆和管路以及电缆和管路的两端作上明显标识。电缆线路的施工还应满足《电气装置安装工程电缆线路施工及验收规范》(GB 50168)的相关要求。

5.5.3 开放光程分析仪器安装要求

1) 依照合同清单进行检查,要求所有的零配件配备齐全,并记录存档;

2) 准确定位仪器安装位置,并在发射接收装置与角反射镜所对应的方向上开孔,确保光路畅通,同时需保证开孔处发射接收装置与墙体的密封;

3) 仪器安装在站房内时,应安装在机柜或平台上,设备与后墙体之间的距离不小于0.8m。

4) 当光程长度大于等于200m时,光程长度的测量误差不大于3m;当光程长度小于200m时,光程长度的测量误差应小于实际光程的 $\pm 1.5\%$;

5) 角反射镜或接收器安装时,角度要与对面的发射接收端在同一直线上,与水平面之间俯仰角不超过 15° ;

6) 角反镜应尽可能安装在背阴地方,同时注意尽量避免将角反射镜安装在住宅区或窗户附近以免造成光干扰。

7) 光路调试完毕后,光源发射端、接收端、角反射镜应固定在基座上;

8) 电缆和管路以及电缆和管路的两端作上明显标识。电缆线路的施工还应满足《电气装置安装工程电缆线路施工及验收规范》(GB 50168)的相关要求。

5.6 数据采集和传输设备

1) 数据采集和传输系统应用有线或无线通讯方式,并有漏电和过载保护装置。

2) 设备应安装在机柜或平台上,确保设备与机柜或平台的连接牢固、可靠。

3) 数据采集和传输设备应能正确记录、存储、显示采集到的数据和状态。

6 调试

检测系统在现场安装完成后,在验收前,须进行技术性能指标调试检测。调试检测可由系统制造商、供应商、用户或受委托的有检测能力的部门执行。调试检测技术指标参见附录A。

6.1 调试检测的一般要求

1) 在现场完成系统安装、初调后,使系统投入运行,连续运行时间不少于168h。

2) 在系统连续运行168h后,可进入调试检测阶段,调试检测周期为72h,在调试检测期间,不允许计划外的维护、检修和调节仪器。

3) 如果因系统故障、断电等原因造成调试检测中断,则需要重新开始进行为期72h的调试检测。

4) 点式监测系统与开放光程监测系统调试检测项目相同。检测时开放光程仪器应处于零光程状态。

5) 调试检测后应编制调试检测报告。

6.2 调试检测方法

6.2.1 零点噪声测试

仪器预热校准稳定后,设置数据记录系统每2min获取该时间段的数据的平均值(记为1

个数据);将零点校准气通入分析仪,稳定后连续通60 min,记录仪器输出值 r_i ,获得至少25个数据;按公式(1)计算所取得数据的标准偏差 S_0 。

$$S_0 = \sqrt{\frac{\sum_{i=1}^n (r_i - \bar{r})^2}{n-1}} \dots\dots\dots (1)$$

式中: S_0 -----零点噪声;
 r_i -----第 i 次测量值;
 n -----取得数据个数;
 \bar{r} ----- i 次测量值的算术平均值。

6.2.2 最低检出限测试

按公式(2)计算最低检测限 R_{DL} ,

$$R_{DL} = 2S_0 \dots\dots\dots (2)$$

式中: R_{DL} -----最低检测限;
 S_0 -----零点噪声值。

6.2.3 量程噪声测试

仪器预热校准稳定后,设置数据记录系统每2min获取该时间段的数据的平均值(记为1个数据);将80%量程标准气体通入分析仪,稳定后连续通60min,记录仪器输出值 r_i ,获得至少25个数据;按公式(3)计算所取得数据的标准偏差 S 。

$$S = \sqrt{\frac{\sum_{i=1}^n (r_i - \bar{r})^2}{n-1}} \dots\dots\dots (3)$$

式中: S -----量程噪声;
 r_i -----第 i 次测量值;
 n -----取得数据个数;
 \bar{r} ----- i 次测量值的算术平均值。

6.2.4 线性误差测试

仪器稳定后分别进行零点校准和量程校准,通入浓度约为满量程50%的标准气体,待读数稳定后记录显示值;零点校准气体和满量程50%的标准气体交替测试,重复测量3次,按公式(4)计算线性误差 L_e 。

$$L_e = \frac{(\bar{C}_d - C_s)}{R} \times 100\% \dots\dots\dots (4)$$

式中: L_e -----线性误差;
 C_s -----标准气体浓度值;
 \bar{C}_d -----标准气体3次测定浓度平均值;
 R -----仪器量程值。

6.2.5 精密度测试

仪器预热校准稳定后,分别通入20%量程标准气体和80%量程标准气体,待读数稳定

后分别记录20%量程标准气体显示值 x_i 和80%量程标准气体显示值 y_i ，重复上述操作测量至少6次以上，分别按公式(5)和公式(6)计算仪器20%量程精密密度 P_{20} 和80%量程精密密度 P_{80} 。

$$P_{20} = \sqrt{\frac{\sum_{i=1}^n (x_i - \bar{x})^2}{n-1}} \dots\dots\dots (5)$$

$$P_{80} = \sqrt{\frac{\sum_{i=1}^n (y_i - \bar{y})^2}{n-1}} \dots\dots\dots (6)$$

式中： P_{20} -----仪器 20%量程精密密度；
 P_{80} -----仪器80%量程精密密度；
 x_i -----20%量程标准气体第*i*次测量值；
 y_i -----80%量程标准气体第*i*次测量值；
 \bar{x} -----20%量程标准气体测量算术平均值；
 \bar{y} -----80%量程标准气体测量算术平均值；
 n -----测量次数 ($n \geq 6$)。

6.2.6 24 小时零点漂移和量程漂移测试测试

仪器预热校准稳定后，采用手动或自动的方式通入零点标准气体，记录仪器零点稳定读数为 Z_0 ；然后通入浓度约为满量程 20%的校准气体，记录 20%量程稳定读数为 M_{20} ；继续通入浓度约为满量程 80%的量程校准气体，记录 80%量程稳定读数为 M_{80} 。仪器正常工作 24h 后，分别通入上述三种标准气体，重复上述操作，并分别记录稳定后读数。分别按公式(8)、(9)、(10)计算仪器的 24h 零点漂移 ZD 、24h 20%量程漂移 MSD 和 24h 80%量程漂移 USD ，然后可对仪器进行自动零点和量程校准，重复测试 8 天，记录 24h 零点漂移值 ZD 、24h 20%量程漂移 MSD 和 24h 80%量程漂移 USD ，

$$ZD_n = Z_n - Z_{n-1} \dots\dots\dots (8)$$

$$MSD_n = M_{20n} - M_{20n-1} \dots\dots\dots (9)$$

$$USD_n = M_{80n} - M_{80n-1} \dots\dots\dots (10)$$

式中： ZD_n -----仪器第 n 天的 24h 零点漂移；
 MSD_n -----仪器第 n 天的 24h 20%量程漂移；
 USD_n -----仪器第 n 天的 24h 80%量程漂移；
 Z_n -----仪器第 n 天的零点测量值；
 M_{20} -----仪器第 n 天的 20%量程测量值；
 M_{80} -----仪器第 n 天的 80%量程测量值；
 n —测试天数， $n > 1$ 。

6.3 根据调试的内容，编制调试报告见附录 C。

7 试运行

7.1 试运行期间系统应连续正常运行至少 60 天以上。

7.2 系统试运行期间可进行自动零点/量程校准。

7.3 因故障等造成运行中断，系统恢复正常后，重新开始试运行。

7.4 在试运行期间测试系统的有效数据获取率和无人值守工作时间。

7.5 在运行考核结束时，系统有效数据获取率应 $\geq 90\%$ ，获取率按公式（11）计算：

$$\text{有效数据获取率}(\%) = \frac{\text{有效运行时数}}{\text{运行考核总时数}} \times 100\% \dots\dots\dots (11)$$

$$\text{有效运行时数} = \text{运行考核总时数} - \text{无效数据时数} \dots\dots\dots (12)$$

在公式（12）中有效运行时数为仪器设备运行正常，其监测数据有效的时数总和。仪器设备预热、停电、通标气零/满检查、校准和公共通讯线路故障等引起的无效数据时数不计入运行考核总时数和无效数据时数中。

7.6 无人值守工作时间

仪器连续运行60天，期间每间隔7天进行一次零点漂移和80%量程漂移测试，同时记录工作状态情况，漂移测试方法见7.2.2.6。无人值守工作时间应符合以下要求。

1) 7d零点漂移

SO₂、NO₂、O₃分析仪7d零点漂移： ± 10 ppb；

CO分析仪7d零点漂移： ± 2 ppm。

2) 7d量程漂移

SO₂、NO₂、O₃分析仪7d 80%量程漂移： ± 20 ppb；

CO分析仪7d零点漂移： ± 2 ppm。

3) 连续运行60天，平均每次故障间隔天数 ≥ 7 d。

7.7 根据试运行结果，编制试运行报告。详见附录 D。

8 验收

环境空气气态污染物连续监测系统点式监测仪器与开放光程监测仪器验收内容完全一致。验收的内容包括：性能指标验收、联网验收及相关制度、记录和档案验收等，验收通过后由环保部门出具验收报告。

8.1 准备与申请

8.1.1 验收准备

- 1) 提供环境空气气态污染物连续自动监测系统安装调试报告。
- 2) 提供环境空气气态污染物连续自动监测系统试运行报告。
- 3) 提供国家环境保护部环境监测仪器质量监督检测中心出具的产品适用性能检测合格报告。
- 4) 提供环保部门出具的联网证明。
- 5) 提供质量控制和质量保证计划文档。
- 6) 若仪器发生重大调整，需要重新验收。如：站点选址更换、站房配置更换、仪器设备更

换等。

7) 环境空气气态污染物连续自动监测系统已至少连续稳定运行两个月, 出具日报表和月报表, 期间设备运转率正常, 数据传输率需大于 95%。

8) 建立完整的环境空气气态污染物连续自动监测系统的技术档案(应有完整的检测记录);

8.1.2 验收申请

在环境空气气态污染物连续监测系统完成安装、调试及试运行后提出验收申请, 验收申请材料上报属地环境保护行政主管部门受理, 经核准符合验收条件, 由属地环境保护行政主管部门组织验收组对环境空气气态污染物连续监测系统实施验收。

8.2 验收内容

8.2.1 技术指标验收

8.2.1.1 最低检出限

监测系统最低检出限测试, 具体检测方法见 6.2.2, 开放光程系统检测时应处于零光程状态。指标应符合表 3 要求。

8.2.1.2 线性误差

监测系统线性误差测试, 具体检测方法见 6.2.4, 开放光程系统检测时应处于零光程状态。指标应符合表 3 要求。

8.2.1.3 24h 零点漂移和量程漂移

监测系统 24h 零点漂移和量程漂移测试, 测试时间为 1 天, 具体检测方法见 6.2.6, 开放光程系统检测时应处于零光程状态。指标应符合表 3 要求。

表 3 环境空气气态污染物连续监测系统验收检测项目

项目	性能指标			
	SO ₂ 分析仪	NO ₂ 分析仪	O ₃ 分析仪	CO 分析仪
最低检出限	≤2 ppb	≤2ppb	≤2 ppb	≤1 ppm
线性误差	±2% F.S.	±2% F.S.	±4% F.S.	±2% F.S.
零点漂移 (24h)	±5 ppb	±5 ppb	±5 ppb	±1 ppm
20%量程漂 (24h)	±5 ppb	±5 ppb	±5 ppb	±1 ppm
80%量程漂 (24h)	±10 ppb	±10 ppb	±10 ppb	±1 ppm

8.2.2 联网验收

联网验收由通信及数据传输验收、现场数据比对验收和联网稳定性验收三部分组成。

8.2.2.1 通信及数据传输验收

按照 HJ/T 212 的规定检查通信协议的正确性。数据采集和处理子系统与固定污染源监控系统之间的通信应稳定, 不出现经常性的通信连接中断、报文丢失、报文不完整等通信问题。为保证监测数据在公共数据网上传输的安全性, 所采用的数据采集和处理子系统应进行加密传输。

8.2.2.2 现场数据比对验收

数据采集和处理子系统稳定运行一个星期后, 对数据进行抽样检查, 并对比上位机接收到的数据和现场机存储的数据是否一致, 检验数据传输的正确性

8.2.2.3 联网稳定性验收

在连续一个月内，子系统能稳定运行，不出现除通信稳定性、通信协议正确性、数据传输正确性以外的其他联网问题。

8.2.2.4 联网验收技术指标要求

联网验收技术指标见表 4。

表 4 联网验收技术指标

验收检测项目	考核指标
通信稳定性	1. 现场机在线率为 90%以上； 2. 正常情况下，掉线后，应在 5 min之内重新上线； 3. 单台数据采集传输仪每日掉线次数在 5 次以内； 4. 报文传输稳定性在 99%以上，当出现报文错误或丢失时，启动纠错逻辑，要求数据采集传输仪重新发送报文。
数据传输安全性	1. 对所传输的数据应按照 HJ/T 212 中规定的加密方法进行加密处理传输，保证数据传输的安全性。 2. 服务器端对请求连接的客户端进行身份验证。
通信协议正确性	现场机和上位机的通信协议应符合 HJ/T 212 中的规定，正确率 100%
数据传输正确性	系统稳定运行一星期后，对一星期的数据进行检查，对比接收的数据和现场的数据完全一致，抽查数据正确率 100%。
联网稳定性	系统稳定运行一个月，不出现除通信稳定性、通信协议正确性、数据传输正确性以外的其他联网问题。

8.2.3 相关制度、记录和档案验收

8.2.3.1 岗位责任管理制度

- 1) 运行单位的责任；
- 2) 设备供应商或设备制造商的责任；
- 3) 管理人员的岗位责任；
- 4) 运行维护人员的岗位责任；
- 5) 事故报告及应急制度；
- 6) 设备更新（更换）程序和制度；
- 7) 设备档案建立和存档管理制度；
- 8) 设备日常运行自查制度。

8.2.3.2 设备操作和使用制度

- 1) 设备使用管理说明；
- 2) 系统运行操作规程；
- 3) 系统运行作业指导书。

8.2.3.3 设备运行和维护制度

- 1) 日常巡检制度及巡检内容；
- 2) 定期维护制度及定期维护内容；
- 3) 定期校验和校准制度及内容；
- 4) 质量保证和质量控制计划；
- 5) 易损、易耗品的定期检查和更换制度。

8.2.3.4 日常巡检记录

- 1) 每日巡检情况及处理结果的记录；
- 2) 每周巡检情况及处理结果的记录；

3) 每月巡检情况及处理结果的记录;

8.2.3.5 定期维护记录

1) 标准物质、标准样品的购置使用记录;

2) 系统检修记录;

3) 故障及排除故障记录;

4) 断电、停运、更换设备记录;

5) 易损、易耗品更换记录;

6) 异常情况记录;

8.2.3.6 定期校验和校准记录

1) 零点和量程的校准记录;

2) 标准物质、标准样品校准记录。

8.2.3.7 环境空气气态污染物连续自动监测日报表、月报表、季报表和年报表记录

8.3 验收报告

8.3.1 验收报告格式见附录 E。

8.3.2 验收报告必须附安装调试报告、试运行报告和联网证明。

附录 A

(规范性附录)

环境空气气态污染物连续监测系统调试检测项目

表 A 环境空气连续监测系统调试检测项目

项目	性能指标			
	SO ₂ 分析仪	NO ₂ 分析仪	O ₃ 分析仪	CO分析仪
零点噪声	≤1 ppb	≤1 ppb	≤1 ppb	≤0.5 ppm
最低检出限	≤2 ppb	≤2ppb	≤2 ppb	≤1 ppm
量程噪声	≤5 ppb	≤5 ppb	≤5 ppb	≤1ppm
线性误差	±2% F. S.	±2% F. S.	±4% F. S.	±2% F. S.
20%量程精密度	≤5 ppb	≤5 ppb	≤5 ppb	≤0.5 ppm
80%量程精密度	≤10 ppb	≤10 ppb	≤10 ppb	≤0.5 ppm
零点漂移 (24h)	±5 ppb	±5 ppb	±5 ppb	±1 ppm
20%量程漂 (24h)	±5 ppb	±5 ppb	±5 ppb	±1 ppm
80%量程漂 (24h)	±10 ppb	±10 ppb	±10 ppb	±1 ppm
响应时间 (上升/下降)	≤5 min	≤5 min	≤5 min	≤4 min
无人值守工作时间	≥7d	≥7d	≥7d	≥7d

附录 B
（资料性附录）
等效浓度气体的制备

1.等效浓度的计算（标准状况下）

用 B1.1 选择钢瓶标准气浓度。

$$C_t = C_m \times L_C / L \dots\dots\dots \text{公式 B1.1}$$

式中： C_t -----为标准气浓度（ $\mu\text{mol/mol}$ ）；
 C_m -----为仪器设定最大量程（ $\mu\text{mol/mol}$ ）；
 L -----为监测光程长度（ m ）；
 L_C -----为加入监测光束中检查池长度（ m ）。

用 B1.2 确定等效浓度。

$$C_e = C_t \times L_C / L \dots\dots\dots \text{公式 B1.2}$$

式中： C_e -----为等效浓度（ $\mu\text{mol/mol}$ ）；
 C_t -----为标准气浓度（ $\mu\text{mol/mol}$ ）；
 L -----为监测光程长度（ m ）；
 L_C -----为加入监测光束中检查池长度（ m ）。

2 不同等效浓度气体的制备（标准状况下）

以 250m 光程下等效标准气体的制备为例，在校准单元中安装总长为 200mm 长度的样品池（也可以选择用较短样品池通入较高浓度气体来等效），根据公式 B.1 和公式 B.2，可以确定测量不同量程气体时所需要的通入的标准气体的浓度。

表 B.1 各量程段等效浓度制备表

等效浓度	光程 ^[1]	通入标气的样品池长度	标准气体浓度 ^[1]
100ppb（20%量程气）	250m	200mm	125 $\mu\text{mol/mol}$
200ppb（40%量程气）	250m	200mm	250 $\mu\text{mol/mol}$
300ppb（60%量程气）	250m	200mm	375 $\mu\text{mol/mol}$
400ppb（80%量程气）	250m	200mm	600 $\mu\text{mol/mol}$
500ppb（80%量程气）	250m	200mm	725 $\mu\text{mol/mol}$
零气	250m	200mm	零空气

表 B.1 中所列的标准气体浓度值是在 250m 光程下计算所得，如果采用其他光程，需根据公式 B.1 和公式 B.2 计算得到相应光程的标准气体浓度。

附录 C
(资料性附录)
安装调试报告

环境空气气态污染物连续自动监测系统 安装调试报告

安装点位：_____

设备名称：_____

企业名称：（公章）

年 月 日

表 C.1.1 环境空气气态污染物连续自动监测系统站点基本信息(点式)

站点名称			
点位类型 (背景对照点等)		子站建设性质 (新、改建)	
管理(托管)单位	市站	主管部门	市局
监测项目		分析方法	
站房面积		站房结构	
采样口距地面高度		采样口距站房 地面高度	
子站周围情况简述:			
子站地理位置	市 县(区) 路(乡, 镇) 号(村) 东经: 北纬:		
投资总概算 万元, 其中仪器设备投资 万元			
实际总投资 万元, 其中仪器设备投资 万元			
仪器集成商			
建设开工日期	年 月 日		
建设项目投入试运行日期	年 月 日		

表 C.1.2 环境空气气态污染物连续自动监测系统站点基本信息(开放光程)

站点名称			
点位类型 (背景对照点等)		子站建设性质 (新、改建)	
管理(托管)单位	市站	主管部门	市局
监测项目		分析方法	
站房面积		站房结构	
采样口距地面高度		采样口距站房 地面高度	
站点周围情况简述:			
站点地理位置	市 县(区) 路(乡,镇) 号(村) 东经: 北纬:		
投资总概算		万元, 其中仪器设备投资	万元
实际总投资		万元, 其中仪器设备投资	万元
仪器集成商			
建设项目开工日期	年 月 日		
建设项目投入试运行日期	年 月 日		

表 C.2.1 环境空气气态污染物连续自动监测站点位检查报告(点式)

检查内容	具体要求	是否符合要求	
		是√	否×
点位周边环境	监测点周围 50 米范围内没有污染源；		
	监测仪器采样口周围没有阻碍环境空气流通的高大建筑物、树木或其他障碍物。		
	从采样口到附近最高障碍物之间的水平距离，超过该障碍物距采样口的垂直距离两倍以上；		
	采样口周围水平面应保证 270°以上的捕集空间，如果采样口一边靠近建筑物，采样口周围水平面应有 180°以上的自由空间；		
	监测点周围建设情况是否稳定，在较长的时间内没有新的建筑工地出现。		
	监测点是否能长期使用，且不会改变位置		
	监测点是否地处相对安全和防火措施有保障的地方		
	监测点位附近是否没有强大的电磁波干扰		
	监测点位附近是否能较容易获得稳定可靠的电源供给		
	监测点位的通信线路是否容易安装和检修。		
	为了方便进出监测点进行维修，应有便于出入监测点位的车辆通道		
其他	在检查过程中发现以上未列出的问题（请在下面表格里描述）		
小结			

表 C.2.2 环境空气气态污染物连续自动监测站点位检查报告(开放光程)

检查内容	具体要求	是否符合要求	
		是√	否×
点位周边环境	监测点周围 50 米范围内没有污染源		
	监测仪器光源发射端到角反射镜之间没有阻碍监测光束的高大建筑物、树木或其他障碍物		
	监测光束离地面的高度在 3~15 米范围内，若所选点位周围半径 300~500 米范围内建筑物平均高度在 20 米以上，其监测光束离地面高度可以在 15~25 米范围内		
	监测点周围建设情况是否稳定，在较长的时间内没有遮挡监测光束的建筑物出现		
	监测点是否能长期使用，且不会改变位置		
	监测点是否地处相对安全和防火措施有保障的地方		
	监测点位附近是否没有强大的电磁波干扰		
	监测点位附近是否能较容易获得稳定可靠的电源供给		
	监测点位的通信线路是否容易安装和检修		
	为了方便进出监测点进行维修，站房四周应有通道		
	开放光程监测器的监测光程长度的测绘误差应在±3 米内（当监测光程长度小于 200 米时，光程长度的测绘误差应小于实际光程的±1.5%）		
其他	在检查过程中发现以上未列出的问题（请在下面表格里描述）		
小结			

表 C.2.3 环境空气气态污染物连续自动监测系统采样装置安装检查报告（点式）

站点参数	情况描述	指标要求	备注	是√	否×
采样口	一般要求	高出地面 3~15 米	此范围为“呼吸区”		
	站房房顶	高于房顶表面 1~2 米			
	距离小型障碍物	至少 2 米	小型障碍物如围栏、墙壁等		
	距离大型障碍物	至少 2 倍障碍物高度的距离	大型障碍物如建筑物、高墙、广告牌		
	无限制气流弧度	至少 270 度	当时污染方向必须在该弧度内		
与污染源的距离	一般要求	与空调室外机或排风口的距离尽可能远	此气流无论是否过滤，都会污染采样气体		
	距污染源	大于 50 米			
与道路的距离	每天车辆数小于 3000	距离车道至少 10 米			
	每天车辆数 3 000 – 6 000	至少相距 20 米			
	每天车辆数 6 000 – 15 000	至少相距 30 米			
	每天车辆数 15 000 – 40 000	至少相距 60 米			
	>40 000	至少相距 100 米			
小结					

表 C.3.1 环境空气气态污染物连续自动监测站站房建设报告(点式)

项目	技术规范要求	是否符合		
		是√	否×	备注
一般要求	站房面积不小于 10 平方米,监测站房应做到专室专用			
	站房应为无窗或双层密封窗结构,墙体有较好的保温性能			
	站房内应有温湿度控制设备,保证室内清洁卫生			
	站房内温度: (23±5)℃			
	站房内相对湿度: ≤85%			
	站房内大气压力: (86~106)kPa			
	供电电源电压: AC (220±22)V			
	供电频率: (50±0.5)Hz			
	站房应有防水、防潮措施,一般站房地层离地面(或房顶)有 25cm 距离			
	站房应有防雷、防盗、防止人为破坏的设施和防电磁干扰的措施			
	站房内应配备灭火器材,如手提式二氧化碳灭火器、干粉灭火器或水桶等。			
	站房不能位于通讯盲区			
	采样装置抽气风机排气口和监测仪器排气口的位置,应设置在靠近站房下部的墙壁上,排气口离站房地面的距离应保持在 20cm 以上			
	站房室内地面到天花板高度应大于 2.5 米			
	如站房位于空旷处,周围没有更高的建筑物,则必须安装避雷装置			
配电要求	站房采用三相供电,室内装有配电箱。配电箱内连接入室引线分别装有三个单相 15A 空气开关作为三相电源的总开关,并安装电源过压、过载和漏电自动保护装置			
	配电箱附近应安装一个 220V/10A 的插座			
	站房应依照电工规范中要求制作“保护地线”,用于机柜、仪器外壳等接地保护,接地电阻应小于 4Ω			
	站房内空调和照明使用同一相供电,单股线路截面积不小于 4mm ² 。			

	站房内走线均应走暗线			
开孔要求	可根据需要在站房房顶或侧墙开孔，用于安装采样管、排气风扇、空调、电源引线等。			
	在房顶开孔应进行防雨处理，开孔后应不影响站房的防雨性能			
其它	站房内空调应不正对仪器吹送，空调应具有来电自启动功能			
	站房的空调室外机应进行防盗、防雨处理			
	站房内应安装排气风扇，排风扇应带防潮百叶窗			
	站房内配套机柜或台面应平整，保证采样管垂直连接在仪器进气口			
	站房内应留有足够的空间，以便于仪器操作			
	在检查过程中发现以上未列出的问题（请在下面表格描述）			
小结				

表 C.3.2 环境空气气态污染物连续自动监测站站房建设报告(开放光程)

项目	技术规范要求	是否符合		
		是√	否×	备注
一般要求	站房面积不小于 10 平方米,监测站房应做到专室专用			
	站房应为无窗或双层密封窗结构, 墙体有较好的保温性能			
	站房应有防水、防潮措施, 一般站房地层离地面(或房顶)有 25cm 距离			
	站房要能抗 10 级以上的风力(南方沿海地区应能抗 12 级以上的风力)			
	站房应有防雷、防盗、防止人为破坏的设施和防电磁干扰的措施			
	站房内应配备灭火器材, 如手提式二氧化碳灭火器或干粉灭火器、自动灭火器等			
	站房不能位于通讯盲区			
	站房内温度: (5~40)℃、相对湿度: ≤85%、大气压力: (70~110)kPa			
土建要求	站房室内地面到天花板高度应大于 2.5 米			
	壁挂仪器墙面垂直承重应大于 120kg/m ²			
	如站房位于空旷处, 周围没有更高的建筑物, 则必须安装避雷装置			
	站房内墙面和地面要平整			
	要求站房耐火等级为三级, 屋面防水等级为二级, 抗震设防烈度为 7 度			
配电要求	电源电压波动不超过 AC220V±10%, 频率波动不超过(50±1)Hz			
	站房采用三相五线供电, 室内装有配电箱。配电箱内接入室引线分别装有三个单相 15A 空气开关作为三相电源的总开关, 并安装电源过压、过载和漏电自动保护装置			
	站房应依照电工规范中要求制作保护地线, 用于机柜、仪器外壳等接地保护, 接地电阻应小于 4Ω			
	站房内空调和照明使用同一相供电, 单股线路截面积不小于 4mm ²			
	站房内走线均应走暗线, 特殊情况可走明线但一定要用 PVC 线槽明敷			
采样孔要求	可根据需要在站房房顶或侧墙开孔, 用于安装监测仪发射端、排气风扇、空调、电源引线等			
	在站房开孔处应进行防雨、密封处理, 开孔后不应影响站房的防雨、保温性能			
其它	空调应具有来电自启动功能			

	站房的空调室外机应进行防盗、防雨处理			
	站房内应安装排气风扇，排风扇应带防潮百叶窗			
	站房内应留有足够的空间，以便于仪器操作			
	在检查过程中发现以上未列出的问题（请在下面表格里描述）			
小结				

表 C.4.1 环境空气气态污染物连续自动监测仪安装技术报告(点式)

检查内容	具体要求	是否符合要求		
		是√	否×	备注/ 其他
安装一般 要求	是否有中国环境监测总站(国家环境保护产品质量检测中心)出具的产品适用性检测合格报告(复印件)			
	仪器的名称、型号是否与上述证书相符合,且在有效期内			
	产品铭牌上是否有仪器名称、型号、生产单位、出厂编号、制造日期			
	仪器各零部件连接是否可靠,表面是否无明显缺陷,各操作键使用是否灵活、定位准确			
	仪器显示部分的刻度、数字是否清晰,涂色是否牢固,是否不具有影响读数的缺陷			
	监测仪器的工作电压是否为 AC220V 50Hz			
	仪器的通信协议是否支持 RS-232 或 RS-485 协议			
	仪器电源引入线与机壳之间的绝缘电阻是否大于 20 MΩ			
	仪器是否具有漏电保护装置			
	仪器是否设有过载保护装置			
安装具体 要求	仪器的所有的组件是否齐全、完好			
	屋顶法兰安装是否正确,是否通过防水检查			
	仪器是否正确安装在机柜或平台上			
	仪器安装完成后,后方空间是否大于等于 0.8m			
	采样管安装是否与水平面垂直			
	采样总管与仪器采样口连接是否符合气密性要求			
	采样管的接地电阻是否小于 4Ω			
	采样管支撑部件与房顶和采样管的连接是否牢固、可靠			
	加热器与采样管的连接是否牢固。			
	温度传感器的安装是否满足位置和防水要求			
	采样泵在工作状态下的噪音是否小于 67dB			
采样泵是否固定在单独的机架或平台上				
其他	在检查过程中发现以上未列出的问题(请在下面表格里描述)			

小结	
----	--

表 C.4.2 环境空气气态污染物连续自动监测仪安装技术报告(开放光程)

检查内容	具体要求	是否符合要求		
		是√	否×	备注/ 其他
安装一般 要求	是否有计量许可部门出具的计量许可证（复印件）			
	进口仪器是否有国家质量技术监督部门的计量器具型式批准证书			
	仪器的名称、型号是否与上述证书相符合，且在有效期内			
	是否有环境空气气态污染物连续监测系统质量保证计划			
	产品铭牌上是否有仪器名称、型号、生产单位、出厂编号、制造日期			
	仪器各零部件连接是否可靠，表面是否无明显缺陷，各操作键使用是否灵活、定位准确			
	仪器显示部分的刻度、数字是否清晰，涂色是否牢固，是否不具有影响读数的缺陷			
	监测仪器的工作电压是否为 AC220V±1%、(50±1)Hz			
	仪器的通信协议是否支持 RS-232 或 RS-485 协议			
	仪器电源引入线与机壳之间的绝缘电阻是否大于 20 MΩ			
	仪器是否具有漏电保护装置			
	仪器是否设有过载保护装置			
安装具体 要求	仪器的所有的组件是否齐全、完好			
	站房采样孔是否进行了密封处理			
	仪器是否正确安装在机柜或平台上			
	仪器安装完成后，后方空间是否大于等于 0.8m			
	站房接地电阻是否小于 4Ω			
其他	在检查过程中发现以上未列出的问题（请在下面表格里描述）			
小结				

表 C.5 环境空气气态污染物连续自动监测系统数据采集和传输仪安装技术报告

检查内容	具体要求	是否符合要求		
		是√	否×	备注/ 其他
安装一般要求	仪器是否具有记录、存储、显示、数据处理、输出、打印、故障报警、安全管理和数据传输功能			
	仪器是否具有 RS232 、RS485 或以太网口其中任意一种通讯接口			
	仪器是否具有产品的名称和型号			
	仪器是否具有生产企业名称和地址			
	仪器是否具有生产日期和生产批号			
	仪器各零部件安装是否可靠，表面是否无明显缺陷，各操作键使用是否灵活			
	仪器显示部分的刻度、数字是否清晰，涂色是否牢固，是否不具有影响读数的缺陷			
	仪器的工作电压是否为 AC220V 50Hz			
	仪器的通信协议是否支持 RS-232、RS-485 或以太网			
	仪器电源引入线与机壳之间的绝缘电阻是否大于 20 MΩ			
	仪器是否具有漏电保护装置			
仪器是否设有过载保护装置				
安装具体要求	仪器的所有的组件是否齐全、完好			
	仪器是否正确安装在机柜或平台上			
	仪器与监测仪器的线路是否连接正确、可靠			
	仪器的运行状况和工作状态参数是否正常			
	仪器是否能正确记录、存储、显示采集到的数据和状态			
	数据处理、输出、打印、故障报警、安全管理和数据传输功能是否正常			
	仪器安装完成后，后方空间是否大于等于 0.8m			
其他	在安装过程中发现以上未列出的问题（请在下面表格里描述）			
小结				

表 C.6.1-1 环境空气气态污染物连续自动监测系统调试技术报告(点式)

检查内容	具体要求		是否符合要求		
			是√	否×	备注/其他
	是否进行人员培训				
	上电前是否进行电源检查				
监测仪器调试一般要求	仪器安装、上电初始情况是否合格				
	系统的调试运行时间是 小时				
	调试期间是否有检修				
	是否对系统时间检查				
	仪器校准是否正常				
	采样系统是否正常工作				
系统调试要求	监测仪器和数据采集传输系统通讯是否正确				
	数据采集所有功能是否正确				
	数据传输所有功能是否正确				
系统配置参数	调试开始前	调试结束后			
其他	在检查过程中发现以上未列出的问题（请在下面表格里描述）				
小结					

表 C.6.1-2 环境空气气态污染物连续自动监测系统调试技术报告(开放光程)

检查内容	具体要求		是否符合要求		
			是√	否×	备注/ 其他
监测仪器 调试一般 要求	是否进行人员培训				
	上电前是否进行电源检查				
	仪器安装、通电情况是否合格				
	系统的调试运行时间不少于 168 小时				
	调试期间是否有检修				
	光强是否满足监测要求				
	是否对系统时间检查				
	是否审查系统配置参数（请将系统配置参数填于下方对应空白栏）				
监测仪器 调试具体 要求	零点漂移是否合格				
	最低检测限是否合格				
	线性误差是否合格				
	20%和 80%精密度是否合格				
	相应时间是否合格				
	20%和 80%量程漂移是否合格				
	准确度是否合格				
	数据验证是否正确				
系统调试 要求	监测仪器和数据采集传输系统通讯是否正确				
	数据采集所有功能是否正确				
	数据传输所有功能是否正确				
系统配置 参数	调试开始前	调试结束后			
其他	在检查过程中发现以上未列出的问题（请在下面表格里描述）				
小结					

表 C.6.2 仪器安装、上电初始情况记录表

仪器名称	仪器型号	仪器编号	安装日期	安装情况	通电日期	通电情况	预热时间	预热情况	是否正常	备注说明 (可附页)
小结										

表 C.6.3.1 环境空气气态污染物连续自动监测系统调试性能报告(点式)

站点名称							
仪器型号		CO 分析仪		仪器编号			
校准日期				操作人员			
考核项目	指标	测量日期	测量时间	测量值	是否符合要求		
					是√	否×	备注/ 其他
零点噪声	0.5 ppm						
量程噪声	1ppm						
检出限	1 ppm						
线性误差	≤±2% F.S.						
20%量程精密度	0.5 ppm						
80%量程精密度	0.5 ppm						
零点漂移 (24h)	±1 ppm						
20%量程漂 (24h)	±1 ppm						
80%量程漂 (24h)	±1 ppm						
响应时间	<2.5 min						
采样口和校准口浓度偏差	<1%						
小结							

站点名称							
仪器型号		SO ₂ 分析仪		仪器编号			
校准日期				操作人员			
考核项目	指标	测量日期	测量时间	测量值	是否符合要求		
					是√	否×	备注/ 其他
仪器气密性	<0.01Mpa						
零点噪声	3 ppb						
量程噪声	5 ppb						
检出限	6 ppb						
输出波动	≤±1%F.S.						
线性误差	≤±2% F.S.						
20%量程精密度	5 ppb						
80%量程精密度	10 ppb						
零点漂移 (24h)	±5 ppb						
20%量程漂 (24h)	±5 ppb						
80%量程漂 (24h)	±10 ppb						
响应时间	<5 min						
NO 干扰的影响 (0.5ppm)	≤±4% F.S.						
采样口和校准口浓度偏差	<1%						
小结							

站点名称							
仪器型号		NOx 分析仪		仪器编号			
校准日期				操作人员			
考核项目	指标	测量日期	测量时间	测量值	是否符合要求		
					是√	否×	备注/ 其他
仪器气密性	<0.01Mpa						
零点噪声	3 ppb						
量程噪声	5 ppb						
检出限	6 ppb						
输出波动	≤±1%F.S.						
线性误差	≤±2% F.S.						
20%量程精密度	5 ppb						
80%量程精密度	10 ppb						
零点漂移 (24h)	±5 ppb						
20%量程漂 (24h)	±5 ppb						
80%量程漂 (24h)	±10 ppb						
响应时间	<3 min						
SO ₂ 干扰的影响 (0.5ppm)	≤±4% F.S.						
采样口和校准口浓度偏差	<1%						
NO ₂ -NO 转换效率	>96%						
小结							

站点名称							
仪器型号		O ₃ 分析仪		仪器编号			
校准日期				操作人员			
考核项目	指标	测量日期	测量时间	测量值	是否符合要求		
					是√	否×	备注/ 其他
仪器气密性	<0.01Mpa						
零点噪声	3 ppb						
量程噪声	5 ppb						
检出限	6 ppb						
输出波动	≤±1%F.S.						
线性误差	≤±4% F.S.						
20%量程精密度	5 ppb						
80%量程精密度	10 ppb						
零点漂移 (24h)	±5 ppb						
20%量程漂 (24h)	±5 ppb						
80%量程漂 (24h)	±10 ppb						
响应时间	<2min						
NO 干扰的影响 (0.5ppm)	≤±6% F.S.						
采样口和校准口浓度偏差	<1%						
小结							

表 C.6.3.1 环境空气气态污染物连续自动监测系统调试性能报告(开放光程)

站点名称				污染气体名称			
仪表型号				仪器编号			
校准日期				操作人员			
考核项目	指标	测量日期	测量时间	测量值	是否符合要求		
					是√	否×	备注/其他
零点噪声	3ppb						
量程噪声	1ppm						
检出限	1 ppm						
输出波动	≤±1%F.S.						
线性误差	≤±2% F.S.						
20%量程精密度	5 ppb						
80%量程精密度	5 ppb						
零点漂移 (24h)	±5ppb						
20%量程漂 (24h)	±5ppb						
80%量程漂 (24h)	±10 ppb						
响应时间	<5 min						
NO 干扰的影响 (1ppm)	≤±4% F.S.						

附录 D
(资料性附录)
试运行报告

表 D.1 系统试运行情况记录表

仪器名称： 运行天数： 天 其中正常运行天数： 天				
序号	停机日期	停机原因简述	备注	签名
1				
2				
……				

表 D.2 仪器故障记录表

序号	仪器名称	故障出现时间	故障现象	故障排除时间	解决办法及处理结果	故障率	是否合格	
							是√	否×
1								
2								

表 D.3-1 试运行测试性能报告(点式)

站点名称					
仪器型号	CO 分析仪		仪器编号		
校准日期			操作人员		
项目	性能指标	测试时间	测试结果	是否合格	
				是√	否×
有效数据获取率	90%				
无人值守时间	≥1 周				

站点名称					
仪器型号	SO ₂ 分析仪		仪器编号		
校准日期			操作人员		
项目	性能指标	测试时间	测试结果	是否合格	
				是√	否×
有效数据获取率	90%				
无人值守时间	≥1 周				

站点名称				
仪器型号	NO _x 分析仪	仪器编号		

校准日期			操作人员		
项目	性能指标	测试时间	测试结果	是否合格	
				是√	否×
有效数据获取率	90%				
无人值守时间	≥1周				

站点名称					
仪器型号	O₃分析仪		仪器编号		
校准日期			操作人员		
项目	性能指标	测试时间	测试结果	是否合格	
				是√	否×
有效数据获取率	90%				
无人值守时间	≥1周				

表 D.3-2 试运行测试性能报告(开放光程)

站点名称			污染气体名称		
仪器型号			仪器编号		
校准日期			操作人员		
项目	性能指标	测试时间	测试结果	是否合格	
				是√	否×
有效数据获取率	90%				
无人值守时间	≥1 周				

附录 E
(资料性附录)
验收报告

环境空气气态污染物连续自动监测系统 验收报告

安装点位：_____

运行单位：_____

(环保部门名称及公章)

年 月 日

E.1 基本情况

生产厂家名称:		
单位地址:		
联系人:	行业类别:	
邮政编码:	联系电话:	
环境空气气态污染物连续自动监测系统安装点位:		
环境空气气态污染物连续自动监测系统名称及型号:		
设备监测项目:		
环境空气气态污染物连续自动监测系统生产单位:		
环境空气气态污染物连续自动监测系统运行单位:		
企业安装完成时间:		
设备连续稳定试运行时间: (至少一个月)	设备运转率 (%)	数据传输率 (%)
是否出具了安装调试报告。		
是否出具了试运行报告		
是否出具了中华人民共和国计量器具制造许可证; 国家环境保护产品质量检测中心出具的产品适用性检测合格报告;		
是否有责任环保部门颁发的联网证明。		
备注:		

E.2 安装验收

安装验收结论:

E.3 联网验收

联网证明主要内容:

E.4-1 性能验收（点式）

站点名称							
仪器型号		CO 分析仪		仪器编号			
校准日期				操作人员			
考核项目	指标	测量日期	测量时间	测量值	是否符合要求		
					是√	否×	备注 / 其他
测量范围	0~50 ppm						
零点噪声	0.5 ppm						
线性误差	≤±2% F.S.						
20%量程精密度	0.5 ppm						
80%量程精密度	0.5 ppm						
小结							

站点名称							
仪器型号		SO ₂ 分析仪		仪器编号			
校准日期				操作人员			
考核项目	指标	测量日期	测量时间	测量值	是否符合要求		
					是√	否×	备注 / 其他
测量范围	0~500 ppb						
零点噪声	1 ppb						
线性误差	≤±2% F.S.						
20%量程精密度	5 ppb						

80%量程精密度	10 ppb						
小结							

站点名称							
仪器型号		NOx 分析仪		仪器编号			
校准日期				操作人员			
考核项目	指标	测量日期	测量时间	测量值	是否符合要求		
					是√	否×	备注 / 其他
测量范围	0~500 ppb						
零点噪声	1 ppb						
线性误差	≤±2% F.S.						
20%量程精密度	5 ppb						
80%量程精密度	10 ppb						
小结							

站点名称							
仪器型号		O ₃ 分析仪		仪器编号			
校准日期				操作人员			
考核项目	指标	测量日期	测量时间	测量值	是否符合要求		
					是√	否×	备注 / 其他
测量范围	0~500 ppb						
零点噪声	1 ppb						
线性误差	≤±4% F.S.						
20%量程精密度	5 ppb						
80%量程精密度	10 ppb						
小结							

E.4-2 性能验收（开放光程）

站点名称				污染气体名称			
仪器型号				仪器编号			
校准日期				操作人员			
考核项目	指标	测量日期	测量时间	测量值	是否符合要求		
					是√	否×	备注/其他
测量范围	0~500ppb						
零点噪声	1 ppb						
最低检测限	6 ppb						
线性误差	≤±2% F.S.						
20%量程精密度	5ppb						
80%量程精密度	10ppb						
零点漂移	5ppb						
20%量程漂移	5ppb						
80%量程漂移	10ppb						
响应时间	≤5min						
小结							

E.5 相关制度和档案验收

项目	制度和档案验收要求	是否符合
岗位责任管理制度	运行单位的责任	
	设备供应商或设备制造商的责任	
	管理人员的岗位责任	
	运行维护人员的岗位责任	
	事故报告及应急制度	
	设备更新（更换）程序和制度	
	设备档案建立和存档管理制度	
	建立设备日常运行自查制度	
设备操作和使用制度	设备使用管理说明	
	系统运行操作规程	
设备运行和维护制度	日常巡检制度及巡检内容；	
	定期维护制度及定期维护内容；	
	定期校验和校准制度及内容；	
	易损、易耗品的定期检查和更换制度	
日常巡检记录	每日巡检情况及处理结果的记录；	
	每周巡检情况及处理结果的记录；	
	每月巡检情况及处理结果的记录；	
定期维护记录	标准物质或标准样品的购置使用记录；	
	系统检修记录；	
	故障及排除故障记录；	
	断电、停运、更换设备记录；	
	易损、易耗品更换记录；	
	异常情况记录；	
定期校验和校准记录	温度校验记录	
	大气压校验记录	
	流量和校准膜的校准记录	
备注：		

E.6 验收结论

验收组结论:

环保部门结论:

(环保部门名称及公章)

年 月 日

附表 F.2：环境空气气态污染物自动监测系统噪音、最低检测限原始记录表

生产厂家_____检测时间、地点_____

仪器型号和编号_____气体名称_____

原理_____计量单位_____

检测次数	检测值	
	零点	量程
1		
2		
3		
4		
5		
6		
7		
8		
9		
10		
11		
12		
13		
14		
15		
16		
17		
18		
19		
20		
21		
22		
23		
24		
25		
平均值		
噪音	$S_0 =$	$S_{80} =$
最低检测限		/

附表 F.3：环境空气气态污染物自动监测系统响应时间原始记录表

生产厂家_____检测地点_____

仪器型号和编号_____计量单位_____

气体名称	测试时间	气体浓度	测试结果 (s)			
			上升时间	平均值	下降时间	平均值
■SO ₂						
□NO _x						
□O ₃						
□CO						

附表 F.4：环境空气气态污染物自动监测系统量程精密度原始记录表

生产厂家_____检测地点_____

仪器型号和编号_____计量单位_____

量程精密度		测试结果			
		■SO ₂	□NO _x	□O ₃	□CO
		20%		80%	
测量次数	1				
	2				
	3				
	4				
	5				
	6				
	7				
	8				
	9				
	10				
平均值					
标准偏差					

附表 F.5: 环境空气气态污染物自动监测系统线性误差原始记录表

生产厂家_____检测时间、地点_____

型号、编号_____计量单位_____

检测日期	标气名称	标准气体	50%满量程标准气体	
	<input checked="" type="checkbox"/> SO ₂ <input type="checkbox"/> NO _x <input type="checkbox"/> O ₃ <input type="checkbox"/> CO	保证值		
		实 测 值	1	
			2	
			3	
			平均值	
		相对误差(%)		
		线性误差(%)		

附表 F.6: 环境空气气态污染物自动监测系统进样流量稳定性、无人值守时间原始记录表（点式）

生产厂家_____污染物_____

型号、编号_____计量单位_____

检测时间	天数	进样流量值	相对误差		
	0	RM ₀ =	/		
	1				
	2				
	3				
	4				
	5				
	6				
	7				
进样流量稳定性					
检测项目	检测记录 (h)		零点响应	量程响应	检测结果
无人值守运行时间	开始时间				
	结束时间				

附表 F.7：环境空气气态污染物自动监测系统采样口与校准口测量误差原始记录表（点式）

生产厂家_____检测地点_____

型号、编号_____计量单位_____

检测日期	测试气体名称	标气浓度	检测记录		检测结果
			校准口测量值	采样口测量值	
	CO	50ppm			
	SO ₂	500 ppb			
	NO _x	500 ppb			
	O ₃	500 ppb			