

附件 9

《固定污染源废气 苯系物的测定 气袋采样/直接
进样-气相色谱法》（征求意见稿）

编制说明

《固定污染源废气 苯系物的测定 气袋采样/直接进样-气相色谱法》

标准编制组

二〇一九年三月

项目名称：固定污染源废气 苯系物的测定 气袋采样/直接进样-气
相色谱法

项目统一编号：2011-16

承担单位：江苏省环境监测中心

编制组主要成员：丁曦宁、高丹、严葵、王婕、蔡熹、赵艳

标准研究所技术管理负责人：郭敏

监测司项目负责人：曹勤 赵国华

目 录

1 项目背景.....	1
1.1 任务来源.....	1
1.2 工作过程.....	1
2 标准制修订的必要性分析.....	2
2.1 苯系物的的环境危害.....	2
2.2 相关环保标准和环保工作的需要.....	3
2.3 现行环境监测分析方法标准的实施情况和存在问题.....	6
3 国内外相关分析方法研究.....	7
3.1 主要国家、地区及国际组织相关分析方法研究.....	7
3.2 国内相关分析方法研究.....	8
4 标准制修订的基本原则和技术路线.....	10
4.1 标准制（修）订的基本原则.....	10
4.2 标准制修订的技术路线.....	10
5 方法研究报告.....	13
5.1 方法研究的目的.....	13
5.2 方法原理.....	13
5.3 干扰和消除.....	13
5.4 试剂和材料.....	14
5.5 仪器和设备.....	15
5.6 样品.....	15
5.7 分析步骤.....	16
5.8 方法的检出限和定量下限.....	20
5.9 方法的精密度和准确度.....	21
5.10 结果计算.....	25
5.11 质量控制和质量保证.....	25
6 方法验证.....	25
6.1 方法验证方案.....	25
6.2 方法验证过程.....	27
6.3 方法验证数据的取舍.....	27
7 与开题报告的差异说明.....	27
8 标准的实施建议.....	28
9 参考文献.....	28
附一 方法验证报告.....	29

《固定污染源废气 苯系物的测定 气袋采样/直接进样-气相色谱法》编制说明

1 项目背景

1.1 任务来源

原环境保护部下达《关于开展 2011 年度国家环境保护标准制修订项目工作的通知》(环办函〔2011〕312 号)，将《空气和废气 苯系物的测定 气袋直接取样 气相色谱法》列为国家环境保护标准制修订项目，由江苏省环境监测中心承担，项目统一编号为 2011-16。

1.2 工作过程

(1) 成立标准编制组

2011 年 5 月，江苏省环境监测中心接受标准制修订任务后，成立了标准编制组，由中心分析部从事气相色谱分析的人员承担本课题。

(2) 查询国内外相关标准和文献资料

2011年5~10月，根据《国家环保标准制修订工作管理办法》的相关规定，检索、查询和收集国内外相关标准和文献资料，了解已经形成活性炭溶剂解析、热脱附方法，适合环境空气和部分废气。本标准的制订应该主要适用于废气及浓度较高的环境空气，快速直接测定八种苯系物，达到相应的检出限，满足环保标准的规定。

(3) 组织内部专家论证，确定标准制修改技术路线

2011年11月，编写本课题的开题报告，江苏省环境监测中心组织本单位技术委员会就本标准的具体内容、原则、技术线路等进行讨论，主要监测项目涉及：苯、甲苯、乙苯、邻二甲苯、间二甲苯、对二甲苯、异丙苯和苯乙烯，提出标准制订过程中要考虑样品采集、标准样品配制、样品进样等技术点。

(4) 研究建立标准方法，进行了标准方法试验研究工作

2012年~2013年，对苯系物分析方法进行实验研究，完成了气相色谱法分析苯系物的条件和标准气体配置技术研究实验，以及实验室内检出限、准确度和精密度试验。

(5) 样品采样技术研究及方法建立，编写标准征求意见稿和编制说明

2014年开始，编写《空气和废气 苯系物的测定 气袋直接取样 气相色谱法》的标准草案，并进行采样技术研究及现场实际样品的采集，实验室分析工作。

(6) 召开开题论证会

2014年4月23日，江苏省环境监测中心在北京举行了《空气和废气 苯系物的测定 气袋直接取样 气相色谱法》开题论证会，标准编制组向专家委员会提交了本课题的开题论证报告及标准文本草案，并在会上做了相关技术方案及目标陈述。经质询、讨论，专家委员会认为标准主编单位提供的材料齐全、内容详实完整，对国内外相关标准及文献进行了充分调研，技术路线合理可行。专家委员会一致同意通过该标准的开题论证，并建议进一步明确该方法的适用范围（样气的浓度范围、温度范围等）；进一步开展采样方法、气袋材质和样品保存

条件研究；选取2~3类典型行业实际样品，采用加标的方法开展实验室方法验证；注意与相关质量标准、排放标准等环保标准的衔接。

开题论证后，根据专家的建议和既定的技术路线，标准编制组进一步开展实验，优化仪器分析条件，于2014年5月完毕后完善标准文本和编制说明，并组织6家实验室进行方法验证，于2014年10月开始统计和编写验证报告，并进一步完善标准文本和编制说明。

(7) 召开专家研讨会

2014年10月30日，江苏省环境监测中心在北京举行了《空气和废气 苯系物的测定 气袋直接取样 气相色谱法》研讨会，标准编制组向专家组介绍了课题前期的工作及需要解决的问题。专家组建议：标准名称改为《固定污染源废气 苯系物的测定 气袋采样/气相色谱法》；在标准文本和编制说明中补充六通阀进样方式的操作步骤和实验室内方法验证数据；补充手动配制标准系列的相关内容；采用低中高三种浓度的混合标准气体做方法准确度的验证，采用有代表性的实际样品做方法的精密度验证。

研讨会后，课题组补充完善实验室内的相关数据，于2016年3月提交征求意见稿初稿。

(8) 召开征求意见稿技术审查会

2017年10月13日，江苏省环境监测中心在北京举行了《空气和废气 苯系物的测定 气袋直接取样 气相色谱法》征求意见稿技术审查会，标准编制组向专家委员会介绍了标准征求意见稿的主要技术内容、编制工作过程的汇报，经质询、讨论，形成了如下专家意见：

- 1) 标准主编单位提供的材料齐全、内容完整、格式规范；
- 2) 制定的标准具有科学性、适用性和可操作性，能够满足固定污染源废气中苯系物测定的需要；
- 3) 标准名称改为《固定污染源废气 苯系物的测定 气袋采样/直接进样-气相色谱法》；
- 4) 编制说明中补充样品采集和保存的实验数据；完善验证样品信息；
- 5) 标准文本中完善“方法原理”、“干扰和消除”、“试剂和材料”、“采样前准备”等的文字表述；附录B中精密度和准确度分开列表表述；
- 6) 按照《环境监测 分析方法标准制修订技术导则》(HJ 168-2010)和《环境保护标准编制出版技术指南》(HJ 565-2010)对标准文本进行编辑性修改。

按照审查委员会审查意见，标准编制组进行了进一步的修改完善，正式提交《固定污染源废气 苯系物的测定 气袋采样/直接进样-气相色谱法》征求意见稿及其编制说明。

2 标准制修订的必要性分析

2.1 苯系物的环境危害

(1) 苯系物的基本理化性质

苯系物为无色浅黄色透明油状液体，具有强烈芳香的气体，易挥发为蒸气，易燃有毒。沸点为80℃~152℃，密度为0.86 g/ml~0.91 g/ml，微溶或不溶于水。甲苯、二甲苯属于苯的同系物，都是煤焦油分馏或石油的裂解产物。目前室内装饰中多用甲苯、二甲苯代替纯苯作各种胶油漆涂料和防水材料的溶剂或稀释剂。苯及苯系物主要来源于建筑材料的有机溶剂，如油漆的添加剂和稀释剂、防水材料添加剂和装饰材料、人造板家具、粘合剂的溶液。

（2）苯系物的环境危害

苯系物一般是苯、甲苯、乙苯、对二甲苯、间二甲苯、邻二甲苯、异丙苯、苯乙烯的统称，它是大气环境和许多污染源气体中最见的化合物，对人体健康都具有一定的危害作用，是环境的重要污染物。

苯广泛地应用在化工生产中，它是制造染料、香料、合成纤维、合成洗涤剂、聚苯乙烯塑料、丁苯橡胶、炸药、农药杀虫剂（如六六六）等的基本原料。它也是制造油基漆、硝基漆等的原料。化工厂超标排放的废水、废气是造成环境中苯污染事故的主要根源。

甲苯是重要的化工原料。也是燃料的重要成分，使用甲苯的工厂、加油站，汽车尾气是主要污染源。城市空气中的甲苯，主要来自与汽油有关的排放及工业活动造成的溶剂损失和排放。

乙苯通过石油精炼、煤焦油蒸馏等方法制得，主要用来脱氢制造苯乙烯，也是一种良好的溶剂，在化工生产中应用较为广泛。乙苯主要通过工业废水和废气进入环境，在地表水体中的乙苯主要迁移过程是挥发和在空气中的光解。

二甲苯是重要的化工原料，有机合成、合成橡胶、油漆和染料、合成纤维、石油加工、制药、纤维素等生产工厂的废水废气，以及生产设备不密封和车间通风换气，是环境中二甲苯的主要来源。运输、贮存过程中的翻车、泄漏，火灾也会造成意外污染事故。

苯乙烯用于有机合成，特别是生产合成橡胶，苯乙烯还广泛用于生产聚醚树脂、增塑剂和塑料等。

苯于1993年被世界卫生组织（WHO）确认为强烈致癌物质。苯可以引起白血病和再生障碍性贫血也被医学界公认。由于苯属芳香烃类，使人一时不易警觉其毒性。人在短时间内吸入高浓度的甲苯、二甲苯时，可出现中枢神经系统麻醉作用，轻者有头晕、头痛、恶心、胸闷、乏力、意识模糊，严重者可致昏迷以致呼吸、循环衰竭而死亡。如果长期接触一定浓度的甲苯、二甲苯会引起慢性中毒，可出现头痛、失眠、精神萎靡、记忆力减退等神经衰弱症。甲苯、二甲苯对生殖功能亦有一定影响，并导致胎儿先天性缺陷（即畸形）。对皮肤和粘膜刺激性大，对神经系统损伤比苯强，长期接触有引起膀胱癌的可能。

2.2 相关环保标准和环保工作的需要

（1）环境质量标准与污染物排放（控制）标准的污染物项目监测要求

近年来，我国的空气质量普遍受到污染，苯系物含量的高低能直接表示大气中有机物污染的水平，测定大气中的苯系物，有助于评价大气污染状况。因为本标准的制定也是为了适应和满足质量标准与污染物排放（控制）标准的污染项目监测要求及环境重点工作涉及的污染物项目监测要求。

编制组重新整理了2011~2017年各类环境质量标准和污染物排放标准，目前我国在空气和废气的污染物主要涉及大气中苯系物的相关环保标准和标准限值见表1。

表1 国内苯系物的相关环保标准和标准限值

标准号	标准名称		目标化合物标准限值 (mg/m ³)				
			苯	甲苯	二甲苯	苯乙烯	
GB/T 18883—2002	室内空气质量标准		0.11	0.20	0.20	—	
TJ 36-79	中国居住区大气中有害物质最高容 许浓度		2.40	0.30	—	0.01	
CH 245-71	苏联居民区大气中有害物质的最大 允许浓度		1.5	0.6	0.2	0.003	
GB 16297-1996	大气污染物综合 排放标准（现有）	最高允许排放浓 度	17	60	90	—	
		无组织	0.50	3.0	1.50	—	
	大气污染物综合 排放标准（新污 染源）	最高允许排放浓 度	12	40	70	—	
		无组织	0.40	2.4	1.2	—	
GB 14554-93	恶臭污染物排放标准		—	—	—	3.0	
GB 21902-2008	合成革与人 造革工业污 染物排放标 准	现有 企业	有组织	10	40	70	—
			无组织	0.10	1	1	
		新建 企业	有组织	2	30	40	
			无组织	0.10	1	1	
GB 27632-2011	橡胶制品工 业污染物排 放标准	现有 企业	有组织	—	30		—
			无组织		2.4	1.2	
		新建 企业	有组织		15		
			无组织		2.	1.2	

(续)

标准号	标准名称		目标化合物标准限值 (mg/m ³)				
			苯	甲苯	二甲苯	苯乙烯	
GB 28665-2012	轧钢工业大气污染物排放标准	现有企业	有组织	10	40	70	—
			无组织	0.4	2.4	1.2	
		新建企业	有组织	8.0	40	40	
			无组织	0.4	2.4	1.2	
		大气污染物特别排放限值	5.0	25	40		
GB 16171-2012	炼焦化学工业污染物排放标准	现有企业	有组织(苯贮槽)	6	—	—	—
			无组织	0.4			
		新建企业	有组织(苯贮槽)	6			
			无组织	0.4			
		大气污染物特别排放限值	6				
GB 31571-2015	石油化学工业污染物排放标准	废气中有机特征污染物及排放限值		4	15	20	50
		乙苯: 100					
		企业边界大气污染物浓度限值		0.4	0.8	0.8	—
GB 31570-2015	石油炼制工业污染物排放标准	大气污染物排放限值		4	15	20	—
		国土开发密度高、环境承载能力开始减弱、大气环境容量较小、生态环境脆弱地区		4	15	20	—
		企业边界大气污染物浓度限值		0.4	0.8	0.8	—

(续)

标准号	标准名称		目标化合物标准限值 (mg/m ³)			
			苯	甲苯	二甲苯	苯乙烯
GB 31572-2015	合成树脂工业污染物排放标准	大气污染物排放限值	4	15	—	50
			乙苯: 100			
		国土开发密度高、环境承载能力开始减弱、大气环境容量较小、生态环境脆弱地区	2	8	—	20
			乙苯: 50			
企业边界大气污染物浓度限值	0.4	0.8	—	—		

同时, 编制组查询相关文件资料, 了解到不同行业中苯系物的排放状态, 具体情况如表 2。

表 2 国内重点行业 VOCs 排放特征中苯系物的排放情况

行业	分类	主要排放组分	排放浓度 (mg/m ³)
电子行业	印刷电路板	甲苯	0.05
汽车制造	喷涂和烘干	甲苯	13.34
		乙苯	2.95
		二甲苯	43.46
家具制造	板材家具	甲苯	23.57
		乙苯	10.97
		二甲苯	13.41
	实木家具	二甲苯	10.16
		乙苯	11.13
包装印刷	柔版印刷	二甲苯	10.16
装备业制造	金属元件	乙苯	18.75
		二甲苯	13.08
	塑料	乙苯	0.71
		二甲苯	2.66

2.3 现行环境监测分析方法标准的实施情况和存在问题

目前国内相关苯系物的检测标准方法有: 一是用热脱附对环境空气中的苯系物进行测定, 主要标准为: 《空气质量 苯系物的测定 固体吸附/热脱附—气相色谱法》(HJ 583-2010)、《居住区大气中苯、甲苯和二甲苯卫生检验标准方法 气相色谱法》(GB 11737-1989)、《固

定污染源废气 挥发性有机物的测定 固相吸附-热脱附 / 气相色谱-质谱法》(HJ 734-2014)、《环境空气 挥发性有机物的测定 吸附管采样-热脱附/气相色谱-质谱法》(HJ 644-2013)。

二是用溶剂洗脱,包括《环境空气 苯系物的测定活性炭吸附/二硫化碳解析气相色谱法》(HJ 584-2010)、《居住区大气中苯、甲苯和二甲苯卫生检验标准方法 气相色谱法》(GB 11737-1989)。

三是用苏码罐采集,冷阱浓缩、热解析,包括《环境空气 挥发性有机物的测定罐采样/气相色谱-质谱法》(HJ 759-2015)。

这三类均是用于气体中苯、甲苯、乙苯、邻二甲苯、间二甲苯、对二甲苯、异丙苯和苯乙烯的测定,适用范围为:环境空气及室内空气、低温度、低浓度废气。三种标准的前处理都较为复杂。一是常温或者低温吸附,热解析进样法,该法操作简便,灵敏度高,但需要特殊进样设备,在条件落后的地区,相对难以实行。另一类是常温吸附溶剂洗脱法,方法可靠,设备简单,由于该方法不需要特殊的前处理设备,所以普及性很好。但是这种方法灵敏度低,并且所用的二硫化碳中常含有不容易去除的苯,在使用二硫化碳之前都要进行纯化以去除杂质。在样品采集方法上,均为采样泵连续采集,当样品浓度较高时,会发生吸附管穿透现象,若减小采样流速,容易造成采样流速极其不稳定,影响采样体积的准确度;当样品含水量过高时,吸附填料的吸附效率会迅速衰减,影响吸附效率。三是苏码罐采集,经过冷阱浓缩、热解析后,进入气相色谱质谱分析,只适用于环境空气,从采样到样品解析分析都配备特殊设备,目前也只有少数机构采用。因此目前的三类方法对于固定污染源废气样品会存在上述这些问题。

3 国内外相关分析方法研究

3.1 主要国家、地区及国际组织相关分析方法研究

(1) 说明国外标准分析方法的特点、应用情况

在大气中苯系物的测定中,美国EPA有TO-1、TO-2、TO-17、TO-14A、TO-15、Method 18等方法;国际标准化组织有ISO 9487-1991,详见表3。

表3 国外标准方法汇总表

方法出处	方法号	适用范围	项目	分析方法	测定范围	检出限
EPA	TO-1	大气	挥发性有机物	Tenax GC 采样、热脱附技术气相色谱质谱法	未注明	-未注明
	TO-2	大气	挥发性有机物	采用碳分子筛采样,气相色谱质谱法	未注明	-未注明
	TO-17	大气	挥发性有机物	采用固体填料吸附管采样,气相色谱质谱法	未注明	-未注明
	TO-14A	大气	挥发性有机物	采用了罐采样,气相色谱法测定	未注明	-未注明
	TO-15	大气	挥发性有机物	采用了SUMMA罐采样,气相色谱质谱法	未注明	-未注明

	Method 18	排气	气态有机物	采用气袋采样, 气相色谱分析	未注明	-未注明
国际标准化组织	ISO 9487-1991	大气	挥发性有机物	活性炭采样、二硫化碳解吸, 气相色谱法	1 mg/m ³ ~1000 mg/m ³	5 ng

(2) 说明国外相关污染物分析方法的发展趋势

国外对于苯系物的测定没有单独方法, 苯系物的测定都被包括在挥发性有机物的测定方法中。一些发达国家和地区, 如美国、日本、欧盟都已经建立了较为成熟的大气中挥发性有机物的分析方法。国外的对于大气中苯系物的分析既可以采用装配有氢离子火焰检测器的气相色谱仪, 也可以采用气相色谱质谱联用仪来分析。用气相色谱质谱分析可以更为准确的定性, 但是检出限要比FID要高, FID的优点是具有更低的检出限和更低廉的成本。美国EPA TO-15是较为先进分析大气中挥发性有机物的方法。TO-15利用了苏码罐被动采集大气中的挥发性有机物, 通过低温预浓缩系统处理之后, 用气相色谱质谱分析。由于是被动采样, 所以采样时间短, 不需要借助任何工具。缺点是分析仪器成本过于昂贵, 不具备普及性。

(3) 说明与本方法标准的关系

本标准着重借鉴参照ISO 9487-1991方法, 主要参照分析仪器条件和检出限和测定范围, 同时根据国内使用的主流仪器综合考虑了一些仪器条件参数。在采样方法上, 国外的标准中大部分采样均使用吸附材料及罐-浓缩设备, 对环境空气中的苯系物指标分析较为适用, 本标准借鉴EPA Method 18气袋采样系统及采样步骤, 采用直接进样的方法, 主要分析废气和浓度较高的环境空气, 不用使用繁琐的前期材料和前处理设备, 适合我国大部分环境监测及相关实验室仪器设备、技术能力苯系物分析方法。

3.2 国内相关分析方法研究

(1) 说明国内相关分析方法的特点、应用情况

目前, 我国采用的苯系物分析方法主要填料吸附采集和罐采样两种, 其中填料吸附又分为Tenax填料采集, 然后用热脱附仪解析, GC分析, 这种方法使用方便, 前处理简单, 但是由于Tenax填料吸附能力强, 容易造成本底干扰, 在采样前, 每根Tenax吸附管要经过高温烘烤, 运输中, 也要注意保存, 且需要专门的热脱附仪进行解析。另一种填料是活性炭, 这种方法是普遍采用的方法, 用活性炭做填料, 用二硫化碳浸泡提取, GC-FID分析, 这种方法容易推广, 相对本底干扰小, 但是前处理需要使用二硫化碳浸泡, 必须使用低苯系的溶剂, 实验空间容易造成二硫化碳干扰。如果遇到高浓度样品, 可以使用注射器和气袋采样, 然后在实验室将样品注射到采样管富集。罐采样使用苏码罐, 分析的是空气中挥发性有机物, 这项方法检出限低, 采样快捷、分析方便, 但由于整个分析方法的采样装置必须采用特定的设备, 普及上存在困难, 分析仪器由于采集的目标化合物种类多, 大多采用GC-MS分析。以下为国内几种方法的比较:

表 4 国内标准方法汇总表

标准编号	标准名称	适用范围	项目	分析方法	检出限
HJ 583-2010	环境空气 苯系物的测定 固体吸附/热脱附-气相色谱法	环境空气和室内空气、常温下低浓度废气	苯、甲苯、乙苯、二甲苯和苯乙烯、异丙苯	Tenax-GC 吸附, 热脱附解吸气相色谱分析	$5.0 \times 10^{-4} \text{ mg/m}^3$
HJ 584-2010	环境空气 苯系物的测定 活性炭吸附/二硫化碳解吸-气相色谱法	环境空气和室内空气、常温下低湿度废气	苯、甲苯、乙苯、二甲苯和苯乙烯、异丙苯	活性炭采样管采集空气中苯系物, 用二硫化碳提取, 进入带有 FID 的气相色谱仪进行检测	$1.5 \times 10^{-3} \text{ mg/m}^3$
GB11737-89	居住区大气中苯, 甲苯, 二甲苯的卫生检验标准方法气相色谱法	居住区大气和室内空气	苯、甲苯和二甲苯	用活性炭管采集中的, 然后经热解吸或用二硫化碳提取出来, 用 FID 检测	苯、甲苯和二甲苯的检出限分别为: 二硫化碳洗脱 0.0025 mg/m^3 、 0.05 mg/m^3 、 0.1 mg/m^3 ; 热解析 0.005 mg/m^3 、 0.01 mg/m^3 、 0.02 mg/m^3
《空气和废气检测分析方法》(第四版)	活性炭吸附二硫化碳解吸气相色谱法	污染源和环境空气	苯、甲苯、乙苯、二甲苯、三甲苯	活性炭管采集, 二硫化碳提取, FID 检测	0.01 mg/m^3
	热脱附进样气相色谱法	污染源和环境空气	苯、甲苯、乙苯、二甲苯、苯乙烯	Tenax-GC 吸附, 热脱附解吸气相色谱分析	$1.0 \times 10^{-3} \text{ mg/m}^3$ $\sim 2.0 \times 10^{-3} \text{ mg/m}^3$
	固体吸附 热脱附气相色谱-质谱法	环境空气	挥发性有机物	固体吸附剂的吸附管采样, 热脱附解析, GC/MS 分析	0.5 ppb
	采样罐采样气相色谱-质谱法	环境空气	挥发性有机物	SUMMA 采样罐采样, GS/MS 分析	0.06 ppb
HJ 734-2014	固定污染源废气 挥发性有机物的测定 固相吸附-热脱附/气相色谱-质谱法	固定污染源废气	挥发性有机物	固体吸附剂的吸附管采样, 热脱附解析, GC/MS 分析	$0.001 \sim 0.01 \text{ mg/m}^3$
HJ 644-2013	环境空气 挥发性有机物的测定 吸附管采样-热脱附/气相色谱-质谱法	环境空气	挥发性有机物	固体吸附剂的吸附管采样, 热脱附解析, GC/MS 分析	$0.3 \sim 1.0 \text{ } \mu\text{g/m}^3$
HJ 759-2015	环境空气 挥发性有机物的测定 罐采样/气相色谱-质谱法	环境空气	挥发性有机物	SUMMA 采样罐采样, 冷阱浓缩、热解析, GS/MS 分析	$0.2 \sim 2 \text{ } \mu\text{g/m}^3$

(2) 说明与本方法标准的关系

本方法标准参照 HJ 583-2010、HJ 584-2010 目标化合物和仪器分析条件, 使用毛细柱的

进行分析,更适合当前仪器发展的要求。使用气袋采样,直接取样分析,能有效的避免吸附管采集高浓度样品时的弊端,适合固定污染源废气和高浓度无组织排放样品的分析,做到快速、方便、准确。

4 标准制修订的基本原则和技术路线

4.1 标准制(修)订的基本原则

(1) 方法的检出限和测定范围满足相关环保标准和环保工作的要求

本标准在研讨会时,明确适用范围为固定污染源废气,目前我国在相关的排放标准涉及的浓度为:苯为2~17 mg/m³、甲苯为8~60 mg/m³、乙苯为50~100 mg/m³、二甲苯为15~90 mg/m³、苯乙烯为3~50 mg/m³。

本标准方法的检出限能达到:苯为0.2 mg/m³、甲苯为0.2 mg/m³、二甲苯为0.2~0.3 mg/m³、异丙苯为0.2 mg/m³、苯乙烯为0.6 mg/m³。因此完全确保本标准方法能满足国内相关环保标准和环保工作的要求。

(2) 方法准确可靠,满足各项方法特性指标的要求

本方法验证时,因为采用配制的混合标准气体作为验证样品,因此在江苏省内选择了验证单位。同时需要验证具备气体自动稀释仪的单位,所以为5家外部单位,同时把本中心数据一同纳入验证数据中。

方法验证实验室对高中低三个浓度的气体样品进行测试,精密度和准确度良好,数据详见附录B。同时采集化工行业和涂装行业的实际样品,进行了浓度测试,稳定性好,本标准方法采用的分析技术和规定的各项技术指标准确可靠。

(3) 方法具备普遍适用性,易于推广使用

本方法标准采用气袋采样,直接取样,对样品中的化合物进行分析,操作方法,仪器设备普及,适合我国大部分环境监测实验室使用。

4.2 标准制修订的技术路线

(1) 拟定采用的分析测试技术方案的理由

本标准采用气袋采样,直接取样,气相色谱分析。鉴于热脱附及溶剂洗脱分析技术已经成为国标,并实施,但对于高浓度样品目前的国标有不足的地方,还是需要一个快速测定的方法来满足分析需求。所以直接测定样品是最合适的方案之一。

本标准中的采用点位采样位置、采样频次和采样时间的选择和有关操作执行HJ/T 397的相关规定。在HJ/T 397中规定,采样位置应优先选择在垂直管段,应避开烟道弯头和断面急剧变化的部位。采样位置应设置在距弯头、阀门、变径管下游方向不小于6倍直径,和距上述部件上游方向不小于3倍直径处。对矩形烟道,其当量直径 $D=2AB/(A+B)$,式中A、B为边长。采样断面的气流速度最好在5 m/s以上。测试现场空间位置有限,很难满足上述要求时,可选择比较适宜的管段采样,但采样断面与弯头等距离至少是烟道直径的1.5倍,并应适当增加测点的数量和采样频次。对于气态污染物,由于混合比较均匀,其采样位置可不受上述规定限制,但应避开涡流区。必要时应设置采样平台,采样平台应有足够的工作面积使工

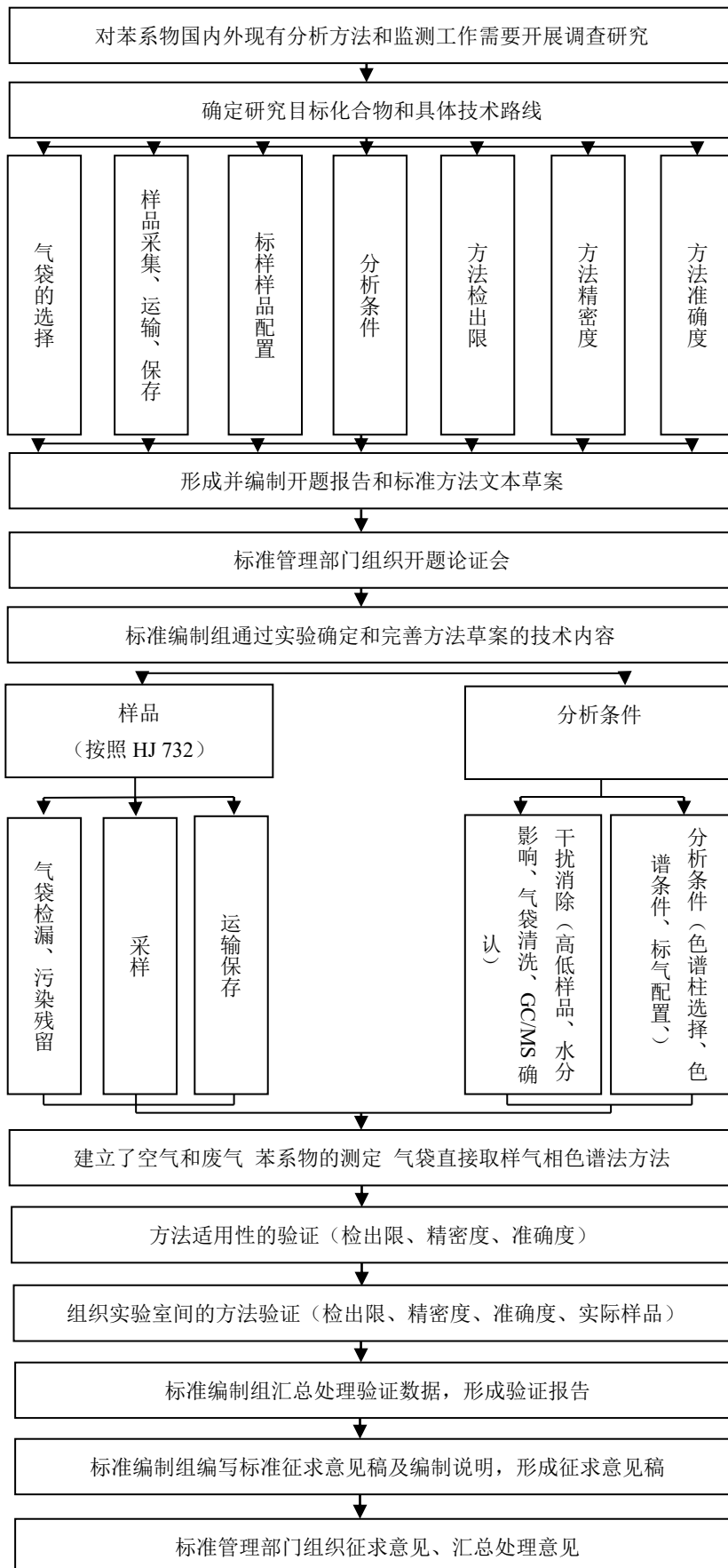
作人员安全、方便地操作。平台面积应不小于1.5 m²，并设有1.1 m高的护栏和不低于10 cm 的脚部挡板，采样平台的承重应不小于200 kg/m²，采样孔距平台面约为1.2 m~1.3 m。

采样频次和采样时间上，HJ/T 397中规定，可以按相关标准中对采样频次和采样时间有规定的，按相关标准的规定执行。除相关标准另有规定，排气筒中废气的采样以连续1 h的采样获取平均值，或在1 h内，以等时间间隔采集3~4个样品，并计算平均值。特殊情况下的采样时间和频次：若某排气筒的排放为间断性排放，排放时间小于1 h，应在排放时段内实行连续采样，或在排放时段内等间隔采集2~4个样品，并计算平均值；若某排气筒的排放为间断性排放，排放时间大于1 h，则应在排放时段内按连续1 h的采样获取平均值，或在1 h内，以等时间间隔采集3~4个样品的要求采样。建设项目竣工环境保护验收监测的采样时间和频次，按国家环境保护总局发布的相关建设项目竣工环境保护验收技术规范执行。当进行污染事故排放监测时，应按需要设置采样时间和采样频次，不受上述要求的限制。一般污染源的监督性监测每年不少于1次，如被国家或地方环境保护行政主管部门列为年度重点监管的排污单位，每年监督性监测不少于4次。

本标准采用气袋样品采集、运输保存等方法，按照《固定污染源废气 挥发性有机物的采样 气袋法》（HJ 732-2014）的规定执行。在HJ 732中，采样前将气袋直接连到抽气泵，将气袋中的气体抽去后装入真空箱，并关闭密封真空箱。将加热采样管伸入采样孔内，进气口位置应尽量靠近排放管道中心位置，如果排气筒内废气温度高于环境温度，则开启加热采样管电源，将采样管加热到120℃（±5℃）。将调节阀门前的管道通过快速接头（或其它方式）直接连接到Teflon连接管，跳开真空箱连接，然后开启抽气泵持续抽气一段时间，将采样管内的气体置换成排气管道内的气体，然后断开连接中所示的自封型的快速接头连接方式，则需采取其它方式使断开后Teflon采样管末端封闭）。迅速将Teflon采样管连接到真空箱接入气袋的接口，将调节阀门前的管路连接到真空箱的另一接口，开始采样。观察真空箱内的气袋，当气袋内采样体积达到气袋最大容积的80%左右时采样结束，关闭抽气泵。将Teflon连接管从真空箱接口上断开（如果不使用断开后自动封闭的快速接头连接方式，则需采取其它方式使断开后Teflon连接管末端和真空箱接口封闭）。

为提高本标准的检出限，在分析条件上做了优化研究实验，选用不同内径的毛细柱、不同的分流比的条件试验。

（2）绘制详细的技术路线图



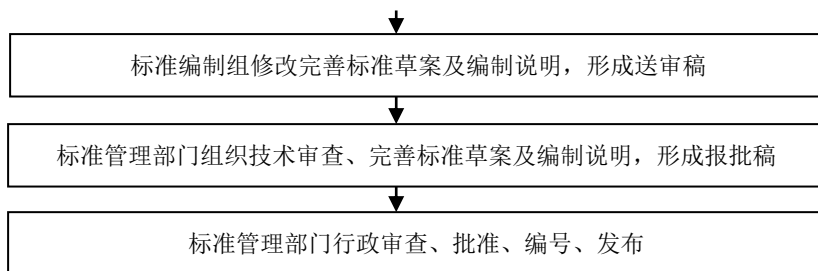


图 1 技术路线图

5 方法研究报告

5.1 方法研究的目的

(1) 说明方法标准适用的环境要素、被测对象

本标准的制订应该主要适用于固定污染源废气中苯系物的测定，结合我国在大气污染综合排放标准及部分行业污染物排放标准中物质组分要求和已经发布的 HJ 583、HJ 584，保持标准系列目标化合物一致，确定苯系物的组分包括苯、甲苯、乙苯、邻二甲苯、间二甲苯、对二甲苯、异丙苯和苯乙烯八种苯系物。

(2) 说明方法标准拟达到的特性指标要求

本标准的检出限、定量测定范围、精密度、准确度等特性指标见方法验证报告表。

5.2 方法原理

用气袋直接采取固定污染源废气排放的苯系物，使用带有氢火焰离子化检测器（FID）的气相色谱仪测定分析。

5.3 干扰和消除

5.3.1 必须对气袋进行空白实验，课题组还选择了美国 EPA Method 18 中提到了聚氟乙烯（PVF）薄膜气袋，是美国杜邦公司生产的高分子材料 Tedlar®PVF,课题组对铝箔复合膜采样气袋、聚氟乙烯（PVF）薄膜气袋均进行了空白测试，实验结果见表 5、表 6，如果需要使用其他材质的气袋要进行空白本底分析测试实验。

表 5 铝箔复合膜采样气袋空白测试

单位：mg/m³

组分	浓度
苯	1.62
甲苯	1.03
乙苯	未检出
对二甲苯	未检出
间二甲苯	未检出
邻二甲苯	未检出
异丙苯	未检出
苯乙烯	未检出

表 6 聚氟乙烯 (PVF) 薄膜气袋空白测试

单位: mg/m³

组分	浓度
苯	未检出
甲苯	未检出
乙苯	未检出
对二甲苯	未检出
间二甲苯	未检出
邻二甲苯	未检出
异丙苯	未检出
苯乙烯	未检出

5.3.2 高浓度和低浓度样品或者标准样品交替分析时, 会发生样品交叉污染, 应及时清洗进样器。使用手动注射器进样时候, 要注意注射器的清洗, 用干净空气或氮气反复抽吸气体。

5.3.3 气袋中水分的存在对目标化合物的衰减具有一定的影响, 分析样品之前观察样品气袋内壁, 如果有液滴凝结现象, 则应将气袋放入加热箱中, 加热达到 120℃ (±5℃), 维持 10 分钟后, 迅速取出气袋取样分析, 参照《固定污染源废气 挥发性有机物的采样 气袋法》(HJ 732-2014) 中的要求。

5.3.4 气袋可以反复使用, 需要进行清洗。采样袋在 60~80℃ 下加热 30 min, 可提高清洗效率, 但如果浓度高于 200 mg/m³ 的气袋, 有残留影响, 不宜继续使用。课题组对浓度为 100 mg/m³、200 mg/m³、500 mg/m³ 气袋采集的样品进行了清洗实验, 实验结果如表 7, 因此当浓度高于 200 mg/m³ 的气袋, 可能因残留影响下次检测结果, 不宜在清洗重复使用。

表 7 高浓度采样气袋清洗实验

单位: mg/m³

	100			200			500		
	氮气清洗 1 次	氮气清洗 3 次	氮气清洗加热	氮气清洗 1 次	氮气清洗 3 次	氮气清洗加热	氮气清洗 1 次	氮气清洗 3 次	氮气清洗加热
苯	23.2	2.22	-	52.2	15.2	5.22	63.6	26.5	9.85
甲苯	22.4	2.45	-	53.2	23.2	4.26	59.8	34.2	7.88
乙苯	10.2	1.00	-	46.9	10.2	3.22	58.7	23.5	8.23
对二甲苯	10.1	2.05	-	60.5	10.2	-	72.2	15.4	5.69
间二甲苯	10.5	2.00	-	65.2	8.33	-	66.5	14.3	6.26
邻二甲苯	9.55	-	-	45.2	5.60	2.19	56.2	10.6	5.23
异丙苯	6.23	-	-	44.2	10.2	-	49.6	9.82	6.36
苯乙烯	6.55	-	-	32.5	4.62	-	56.3	9.79	5.97

5.3.5 对于成分复杂样品, 为了避免测定干扰, 可以使用 GC/MS 定性确认。

5.4 试剂和材料

5.4.1 标准气体: 含有苯、甲苯、乙苯、邻二甲苯、间二甲苯、对二甲苯、异丙苯、苯乙烯待测化合物的标准气体, 浓度经确认可追溯至国家标准, 且保证钢瓶压力输出为 10 MPa, 浓度越高的钢瓶标气会造成压力输出降低, 特别乙苯、邻二甲苯、间二甲苯、对二甲苯、

异丙苯、苯乙烯就不容易汽化完全，因为建议购置的钢瓶气体浓度不宜超过 $50.0 \times 10^{-6} \text{mol/mol}$ 。

5.4.2 标准样品：苯、甲苯、乙苯、邻二甲苯、间二甲苯、对二甲苯、异丙苯、苯乙烯纯品标样，纯度为 99.9%

5.4.3 燃烧气：氢气，纯度 $\geq 99.99\%$

5.4.4 助燃气：空气，用净化管净化。

5.4.5 稀释气：高纯氮气，纯度 $\geq 99.99\%$ 。

5.4.6 载气：氮气，纯度 $\geq 99.99\%$

5.5 仪器和设备

5.5.1 气相色谱仪：气相色谱配置毛细管柱分流/不分流进样口，配置火焰离子化检测器，可以配备带定量环的环的六通阀。

5.5.2 色谱柱：30 m \times 0.53 mm，膜厚 0.25 μm ，或等效毛细柱，需使待分析的苯系物目标化合物实现有效分离。

5.5.3 注射器：体积为 100 ml，具有良好的气密性，全玻璃材质。用于标准气体的配置。

5.5.4 注射器：体积为 1 ml，气密玻璃注射器，保证减小样品进样的损失和误差。

5.5.4 稀释系统：可自动稀释标准气体、样品的稀释装置，具有两组质量流量计，且可调节量程范围。

5.5.5 采样袋：聚氟乙烯（PVF）材质或同等级的薄膜气袋，采样气袋的容积至少 1L，根据分析方法所需的最少样品体积来确定采样气袋的容积规格。用于制备气体标准品及采集样品。符合《固定污染源废气 挥发性有机物的采样 气袋法》（HJ 732-2014）中的要求。

5.6 样品

5.6.1 采样前准备

气袋样品准备按照 HJ 732 的要求准备。采样应优先使用新气袋，必须检查是否漏气及污染情况。其方法为使用稀释气充满采样袋，放置 12 小时以上，观察其是否有漏气现象，之后用气相色谱仪分析，检查袋内是否有污染物存在。如需重复使用采样气袋，必须在采样前进行空白实验。在已经使用过的气袋中注入稀释气后密封，室温下放置 15 min，然后用相应的分析方法测定目标化合物的浓度，苯系物组分不得检出，可继续使用的气袋，抽空袋内气体后保存；否则必须弃用该气袋。

5.6.2 采样位置、采样频次和采样时间

本标准中的采用点位采样位置、采样频次和采样时间的选择和有关操作执行 GB/T 16157 和 HJ/T 397 的相关规定。

5.6.2 样品采集

气袋样品采集按照 HJ 732 的要求采集。

5.6.3 样品的运输保存

样品的运输保存按照 HJ 732 的要求, 采样后气袋样品应迅速放入避光保温的容器内保存, 直至样品分析前取出。气袋样品须及时进行分析, 对于在常温下保存的样品, 在 24 小时内衰减缓慢, 对于在温度高的条件下, 样品损失加快, 因此气袋样品的保存, 应在常温下 24 小时内完成, 相关实验室数据如下:

表 8 聚氟乙烯 (PVF) 薄膜气袋保存时间实验数据 单位: mg/m^3

组分	1h	2h	4h	10h	12h	24h	36h
苯	49.5	49.3	48.9	48.7	48.5	47.5	42.3
甲苯	49.6	49.4	49.3	49.2	48.7	47.2	43.5
乙苯	49.5	49.5	48.8	48.8	48.5	47.5	35.2
对二甲苯	49.5	49.2	49.1	49.2	48.4	47.6	33.2
间二甲苯	49.5	49.4	49.2	49.1	48.6	47.2	41.2
邻二甲苯	49.3	49.5	49.2	49.3	48.7	47.9	34.9
异丙苯	49.2	48.9	48.2	48.4	47.6	45.5	38.1
苯乙烯	49.3	48.8	48.4	48.2	47.5	45.3	36.9

表 9 聚氟乙烯 (PVF) 薄膜气袋保存温度实验数据 单位: mg/m^3

组分	15℃	20℃	30℃	35℃	40℃
苯	48.2	49.6	47.5	43.6	36.2
甲苯	48.1	49.7	47.2	43.2	36.5
乙苯	48.5	49.5	47.6	43.5	35.6
对二甲苯	48.6	49.8	47.8	43.4	35.2
间二甲苯	48.9	49.6	47.2	43.6	35.9
邻二甲苯	48.2	49.5	48.2	42.8	35.1
异丙苯	47.5	49.2	47.6	42.4	33.9
苯乙烯	47.2	49.3	47.7	42.3	33.9

同时, 为保证运输中造成的污染, 在运输中, 配制用稀释气充满气袋的空白采样袋, 随样品一同送回分析。

5.7 分析步骤

5.7.1 色谱柱的选择

苯系物系列化合物属于极性化合物, 因此一般使用极性或者强极性色谱柱对其进行分离和分析。目前, 常用于苯系物分析的色谱柱为 DB-WAX, 只有 WAX 才能见对二甲苯和间二甲苯基本分离, 因此常见的 DB-WAX 规格有 $30\text{ m}\times 0.32\text{ mm}$, 膜厚 $0.25\text{ }\mu\text{m}$ 和 $30\text{ m}\times 0.53\text{ mm}$, 膜厚 $1.20\text{ }\mu\text{m}$ 。采用上述二种规格的色谱柱对八种苯系物进行测定, 均可以基本分离, 但是由于采用气体直接进样方式, 应选用内径大的色谱柱, 提高灵敏度, 因此, 本标准选用 DB-WAX ($30\text{ m}\times 0.53\text{ mm}$, 膜厚 $1.20\text{ }\mu\text{m}$) 的色谱柱对目标化合物 8 种苯系物进行分离分析。

5.7.2 色谱条件

本部分内容为参考内容，各实验室可以根据实际情况进行相应调整。首先快速完全分离目标组分，且每种组分的响应值能达到更高的原则。分析条件参考 HJ 583-2010 和 HJ 584-2010 的仪器分析条件。为了提高灵敏度，本标准对分流/不分流条件进行了试验，对于气体进样而言，不分流条件不能够得到最高的响应值，试验结果如表 10。根据试验结果，本标准选用 2:1 分流，各实验室可以根据组分响应调整。

表 10 浓度为 5.0×10^{-6} mol/mol 的样品在分流/不分流进样仪器响应结果

	组分	不分流	1:1	2:1	4:1	5:1	10:1
仪器 响应 (峰 面 积)	苯	8.8	35.2	45.3	14.7	11.5	6.90
	甲苯	5.8	23.2	31.9	9.67	6.65	4.80
	乙苯	6.8	27.0	33.8	11.3	6.23	4.56
	对二甲苯	5.5	22.0	27.8	9.13	6.17	4.18
	间二甲苯	5.5	22.4	27.5	9.17	5.94	4.23
	异丙苯	3.3	13.4	16.4	8.42	5.32	3.34
	邻二甲苯	4.3	17.2	21.7	7.09	6.23	4.25
	苯乙烯	3.0	12.3	15.6	5.00	4.67	3.24

5.7.3 标准曲线绘制

5.7.3.1 自动稀释装置制备标准气体

本标准中标准曲线的绘制，可以使用标准气体稀释的方法，用自动稀释装置配置或者直接购置不同浓度水平的有证标准气体绘制标准曲线。至少具备 5 个浓度，标准曲线浓度范围应参考待测样品的浓度，尽量使待测样品浓度落在标准曲线的中间。

用自动稀释装置，将苯系物标准气体逐级稀释，配置 5 个浓度梯度的标准气体。图 2 自动稀释系统设备配置图。

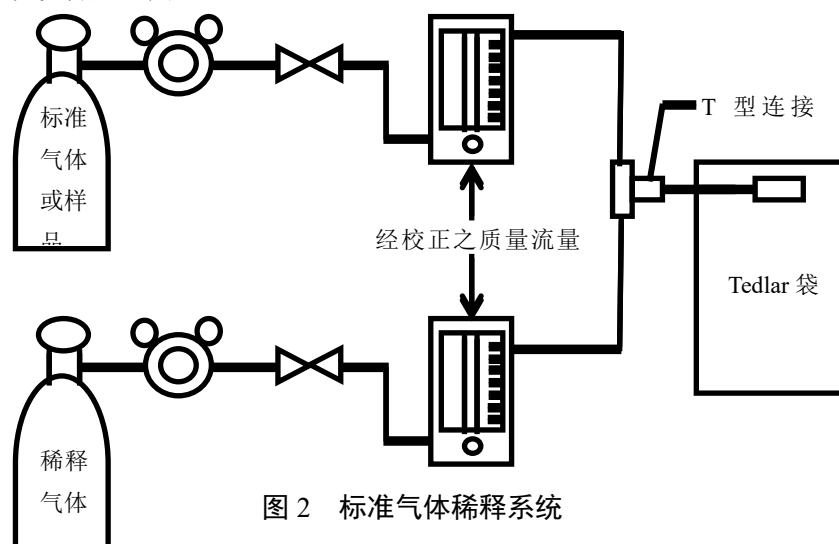


图 2 标准气体稀释系统

课题组将 25.0 $\mu\text{mol/mol}$ 的苯系物标准气体，用自动稀释装置，配置成浓度标准气体（如标准系列气体参考浓度依次为 0.25 $\mu\text{mol/mol}$ 、0.5 $\mu\text{mol/mol}$ 、1.0 $\mu\text{mol/mol}$ 、2.5 $\mu\text{mol/mol}$ 、5.0 $\mu\text{mol/mol}$ 、12.5 $\mu\text{mol/mol}$ 、25.0 $\mu\text{mol/mol}$ ），以此来考察 8 种苯系物在气相色谱仪器上的响应线性范围，结果见表 11。由表 11 可见，8 种苯系物组分在三个数量级浓度范围内，有良好的线性关系，可以满足监测分析的要求。

表 11 8 种苯系物的线性关系

组分	线性关系	线性方程
苯	0.9988	$y=2.14x-0.266$
甲苯	0.9997	$y=1.76x-0.048$
乙苯	0.9999	$y=1.14x-0.075$
对二甲苯	0.9998	$y=0.924x-0.114$
间二甲苯	0.9995	$y=0.968x-0.108$
异丙苯	0.9971	$y=1.53x-0.663$
邻二甲苯	0.9997	$y=1.31x-0.229$
苯乙烯	0.9990	$y=0.833x-0.137$

5.7.3.2 针筒制备标准气体

使用针筒制备标准气体前，挑选 100 ml 注射器，吸入空气到 100 ml，密封针头出，竖直放置 30 分钟，如果气体泄漏不超过 5 ml，都可以使用。

使用微量注射器分别取标准样品 1.0 μL 到充入稀释气的 100 ml 注射器中，放入 50 $^{\circ}\text{C}$ 烘箱中平衡 10 分钟，作为一级标气。由图 3、图 4 可知，在不同温度、时间下，标准纯品汽化程度，其中考虑到可操作性 50 $^{\circ}\text{C}$ 下烘箱平衡 10 分钟，效果最好。

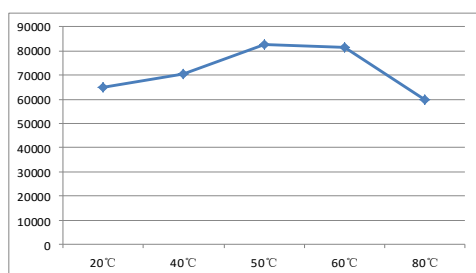


图 3 不同温度下苯系物的浓度值

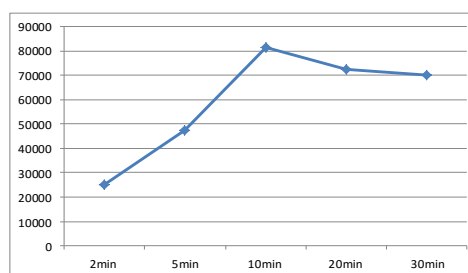


图 4 不同时间下苯系物的浓度值

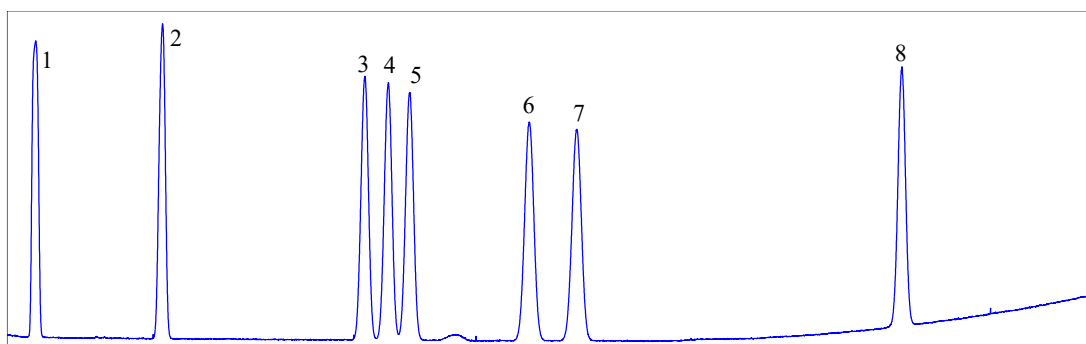
从一级标气中取出 1 ml 到充入稀释气的 100 ml 注射器中，平衡 5 分钟后，作为二级标气。

从二级标气中分别取不同体积（推荐 1 ml、10 ml、20 ml、50 ml）的气体打入充入稀释气的 100 ml 注射器中，分别平衡 5 分钟后，可以进行分析。

表 12 针筒配制的 8 种苯系物的线性关系

组分	线性关系	线性方程
苯	0.9923	$y=1.22x-0.102$
甲苯	0.9906	$y=1.41x-0.008$
乙苯	0.9931	$y=0.526x-0.005$
对二甲苯	0.9922	$y=1.10x-0.214$
间二甲苯	0.9934	$y=1.47x-0.235$
异丙苯	0.9904	$y=0.969x-0.123$
邻二甲苯	0.9939	$y=1.56x-0.107$
苯乙烯	0.9914	$y=0.769x-0.044$

5.7.4 色谱图



1—苯；2—甲苯；3—乙苯；4—对二甲苯；5—间二甲苯；6—异丙苯；7—邻二甲苯；8—苯乙烯

图 5 8 种苯系物标准样品参考气相色谱图 ($\rho=2.5 \mu\text{mol/mol}$)

5.7.5 测定

从气袋中取 1.0 ml 待测样品（样品浓度高于标准曲线最高点时，应进行适当稀释），按照与绘制标准曲线相同的色谱条件，测定其峰面积。

使用六通阀进样，进样时，由于气袋压力问题，挤压气袋时间，要保持在 45 s 方可完成进样，否则容易造成平行样差别较大。表 13 为 $0.25 \mu\text{mol/mol}$ 浓度的苯系物标气连续进样 7 次，每次进样时间 45 s，标准偏差为：0.64%~2.3%。

表 13 $0.25 \mu\text{mol/mol}$ 浓度的苯系物标气六通阀进样

单位： mg/m^3

化合物名称	1	2	3	4	5	6	7	标准偏差	相对标准偏差 RSD(%)
苯	0.87	0.84	0.87	0.87	0.84	0.87	0.87	0.017	2.0
甲苯	0.95	0.94	0.94	0.94	0.94	0.93	0.94	0.006	0.65

乙苯	1.14	1.04	1.04	1.04	1.04	1.04	1.04	0.036	3.4
对二甲苯	1.04	1.06	1.04	1.05	1.04	1.04	1.04	0.007	0.64
间二甲苯	1.04	1.04	1.02	1.04	1.03	1.04	1.04	0.009	0.88
异丙苯	1.18	1.13	1.18	1.13	1.18	1.18	1.18	0.026	2.3
邻二甲苯	1.04	1.04	1.04	1.04	1.06	1.04	1.04	0.007	0.63
苯乙烯	0.98	0.98	1.02	0.98	0.98	0.98	1.02	0.023	2.3

5.8 方法的检出限和定量下限

按 HJ 168 的规定, 连续分析 7 个接近于检出限浓度的实验室空白加标样品, 计算其标准偏差 $S \cdot t_{(n-1, 0.99)}$ (如果连续分析 7 个样品, 在 99% 的置信区间, 此时 $t_{6,0.99}=3.143$), 其中: $t_{(n-1,0.99)}$ 为置信度为 99%、自由度为 $n-1$ 时的 t 值, n 为重复分析的样品数, 相当于是 3.143 倍低浓度样品 7 次测定的标准偏差, 即方法检出限 $MDL=3.143S$, 测定下限为检出限的 4 倍。

本实验以苯: 0.24 mg/m^3 ; 甲苯: 0.27 mg/m^3 ; 乙苯: 0.78 mg/m^3 ; 对二甲苯: 0.80 mg/m^3 ; 间二甲苯: 0.78 mg/m^3 ; 异丙苯: 0.80 mg/m^3 ; 邻二甲苯: 0.76 mg/m^3 ; 苯乙烯: 1.37 mg/m^3 作为检测限测定的浓度, 实验及计算结果见表 14, 从表 15 看出, 采用以上浓度计算最小检出限符合 HJ 168 对确定方法最小检出限的规定, 4 种苯系物满足在被分析样品浓度在 3~5 倍计算出的方法检出限的范围内, 同时苯、甲苯、对二甲苯、苯乙烯的被分析样品浓度在 1~10 倍计算出的方法检出限的范围内, 因此, 8 中苯系物的检出限为 $0.1\sim 0.5 \text{ mg/m}^3$, 测定下限 $0.4\sim 2.0 \text{ mg/m}^3$ 。

表 14 方法检测限和测定下限

单位: mg/m^3

组分	检出限	测定下限
苯	0.1	0.4
甲苯	0.1	0.4
乙苯	0.2	0.8
对二甲苯	0.3	1.2
间二甲苯	0.2	0.8
异丙苯	0.2	0.8
邻二甲苯	0.2	0.8
苯乙烯	0.5	2.0

表 15 浓度为 $0.07 \mu\text{mol/mol}\sim 0.29 \mu\text{mol/mol}$ 气体检出限测定

单位: mg/m^3

化合物名称	1	2	3	4	5	6	7	标准偏差	相对标准偏差 RSD(%)
苯	0.23	0.26	0.22	0.25	0.23	0.22	0.25	0.016	6.8
甲苯	0.25	0.28	0.29	0.27	0.28	0.27	0.25	0.015	5.7
乙苯	0.81	0.75	0.82	0.84	0.89	0.85	0.72	0.059	7.2

化合物名称	1	2	3	4	5	6	7	标准偏差	相对标准偏差 RSD(%)
对二甲苯	0.77	0.89	0.92	0.83	0.91	0.95	0.93	0.064	7.2
间二甲苯	0.82	0.75	0.82	0.89	0.84	0.76	0.88	0.054	6.5
异丙苯	0.81	0.75	0.73	0.85	0.85	0.88	0.86	0.058	7.1
邻二甲苯	0.82	0.95	0.97	0.98	0.92	1.02	0.94	0.063	6.7
苯乙烯	1.12	1.25	1.36	1.05	0.978	1.25	1.16	0.131	11.2

5.9 方法的精密度和准确度

5.9.1 方法的精密度

本实验浓度为 0.25 $\mu\text{mol/mol}$ 、2.5 $\mu\text{mol/mol}$ 、25.0 $\mu\text{mol/mol}$ 三个浓度范围进行了精密度测试（见表 16、17、18），从表中可以看出，不同浓度的苯系物气体，测试的相对标准偏差为 4.5%~10.0%、0.6%~1.5%、0.2%~0.7%，说明方法的精密度良好

表 16 浓度为 0.25 $\mu\text{mol/mol}$ 气体精密度测试

单位： mg/m^3

化合物名称	1	2	3	4	5	6	7	标准偏差	相对标准偏差 RSD(%)
苯	1.06	1.06	0.96	1.10	1.01	1.15	1.10	0.063	5.9
甲苯	1.28	1.16	1.11	1.28	1.11	1.22	1.33	0.089	7.4
乙苯	1.16	1.16	1.08	1.25	0.99	1.34	1.25	0.118	10.0
对二甲苯	1.21	1.17	1.15	1.18	1.31	1.18	1.17	0.054	4.5
间二甲苯	1.25	1.13	1.08	1.09	1.14	1.35	1.12	0.097	8.3
异丙苯	1.28	1.22	1.22	1.15	1.35	1.28	1.22	0.064	5.1
邻二甲苯	1.17	1.09	1.09	1.25	1.17	1.02	1.09	0.075	6.6
苯乙烯	1.32	1.29	1.29	1.30	1.61	1.36	1.48	0.120	8.7

表 17 浓度为 2.50 $\mu\text{mol/mol}$ 气体精密度测试

单位： mg/m^3

化合物名称	1	2	3	4	5	6	7	标准偏差	相对标准偏差 RSD(%)
苯	9.18	9.18	9.09	9.13	9.23	9.09	9.04	0.066	0.7
甲苯	10.3	10.5	10.4	10.4	10.5	10.4	10.4	0.063	0.6
乙苯	11.5	11.8	11.6	11.7	11.4	11.8	11.6	0.131	1.1
对二甲苯	11.9	11.9	12.0	11.8	11.9	12.2	11.7	0.170	1.4

化合物名称	1	2	3	4	5	6	7	标准偏差	相对标准偏差 RSD(%)
间二甲苯	11.5	11.6	11.8	11.9	11.7	11.9	11.7	0.155	1.3
异丙苯	11.9	12.2	12.2	12.2	12.1	11.9	12.4	0.179	1.5
邻二甲苯	11.4	11.5	11.6	11.5	11.7	11.4	11.8	0.152	1.3
苯乙烯	13.8	14.1	14.2	14.0	14.1	14.2	13.6	0.216	1.5

表 18 浓度为 25.0 $\mu\text{mol/mol}$ 气体精密度测试 单位: mg/m^3

化合物名称	1	2	3	4	5	6	7	标准偏差	相对标准偏差 RSD(%)
苯	87.8	87.6	87.5	87.6	87.4	87.6	87.9	0.170	0.2
甲苯	101	101	102	102	102	101	102	0.535	0.5
乙苯	115	115	116	114	116	115	116	0.756	0.7
对二甲苯	119	120	119	120	119	118	120	0.756	0.6
间二甲苯	117	116	117	118	118	117	116	0.816	0.7
异丙苯	119	117	119	118	118	119	118	0.756	0.6
邻二甲苯	113	114	113	114	115	113	114	0.756	0.7
苯乙烯	135	136	136	137	135	135	136	0.756	0.6

5.9.2 方法的准确度

采用南京特种气体厂提供的三个浓度水平分别为 1.0 $\mu\text{mol/mol}$ 、5.0 $\mu\text{mol/mol}$ 、25.0 $\mu\text{mol/mol}$ 的钢瓶标准气体, 进行准确度测定, 重复测定 7 次, 其准确度分析结果见表 19、21、23, 从表 20、22、24 可见相对误差-16.8%~11.9%、-6.8%~4.1%、-1.7%~4.2%。测定浓度值均能符合控制浓度范围要求。

表 19 1.0 $\mu\text{mol/mol}$ 浓度气体准确度测试数据 单位: mg/m^3

化合物名称	1	2	3	4	5	6	7	平均值	标准物质浓度 (mg/m^3)	相对误差(%)
苯	2.97	3.07	3.11	3.07	3.02	2.97	3.11	3.07	3.55	-13.5
甲苯	3.49	3.61	3.55	3.61	3.55	3.66	3.61	3.63	4.12	-11.9
乙苯	4.06	4.06	3.71	3.89	3.98	3.89	3.71	4.00	4.66	-14.2
对二甲苯	3.91	4.02	4.24	4.13	4.02	3.80	3.80	4.07	4.79	-15.0
间二甲苯	3.93	3.83	3.73	3.73	3.73	4.04	4.14	3.95	4.68	-15.7
异丙苯	4.03	4.10	4.03	4.23	4.10	4.03	3.97	4.10	4.79	-14.5

化合物名称	1	2	3	4	5	6	7	平均值	标准物质浓度 (mg/m ³)	相对误差(%)
邻二甲苯	3.77	3.85	3.70	3.62	3.93	3.77	3.70	3.78	4.55	-16.8
苯乙烯	4.85	4.73	4.61	4.73	4.85	4.01	5.21	4.82	5.49	-12.3

表 20 1.0 μmol/mol 浓度标准气体样品测定结果

单位: mg/m³

化合物名称	平均值	标准物质浓度	控制浓度下限	控制浓度上限
苯	3.07	3.55	2.87	4.26
甲苯	3.63	4.12	3.30	4.94
乙苯	4.00	4.66	3.73	5.59
对二甲苯	4.07	4.79	3.83	5.75
间二甲苯	3.95	4.68	3.74	5.62
异丙苯	4.10	4.79	3.83	5.75
邻二甲苯	3.78	4.55	3.64	5.46
苯乙烯	4.82	5.49	4.39	6.59

表 21 5.0 μmol/mol 浓度气体准确度测试数据

单位: mg/m³

化合物名称	1	2	3	4	5	6	7	平均值	标准物质浓度 (mg/m ³)	相对误差(%)
苯	16.6	17.1	17.6	17.6	18.0	17.1	16.6	17.2	17.8	-3.1
甲苯	20.2	20.7	20.7	20.2	20.2	19.6	19.0	20.1	20.6	-2.5
乙苯	22.2	23.9	23.1	23.9	22.2	21.3	23.1	22.8	23.3	-2.1
对二甲苯	22.9	25.0	24.0	25.0	26.1	26.1	25.0	24.9	23.9	4.1
间二甲苯	21.8	22.8	22.8	23.8	22.8	20.7	23.8	22.7	23.4	-3.2
异丙苯	22.0	24.0	22.6	22.0	23.3	20.7	21.3	22.3	23.9	-6.8
邻二甲苯	21.7	23.2	21.7	19.4	18.6	23.2	22.4	21.4	22.8	-6.0
苯乙烯	25.7	26.9	25.7	24.5	28.1	23.3	26.9	25.8	27.4	-5.7

表 22 5.0 $\mu\text{mol/mol}$ 浓度标准气体样品测定结果单位: mg/m^3

化合物名称	平均值	标准物质浓度	控制浓度下限	控制浓度上限
苯	17.2	17.8	15.1	20.5
甲苯	20.1	20.6	17.5	23.7
乙苯	22.8	23.3	19.8	26.8
对二甲苯	24.9	23.9	20.3	27.5
间二甲苯	22.7	23.4	19.9	26.9
异丙苯	22.3	23.9	20.3	27.5
邻二甲苯	21.4	22.8	19.4	26.2
苯乙烯	25.8	27.4	23.3	31.5

表 23 25.0 $\mu\text{mol/mol}$ 浓度气体准确度测试数据单位: mg/m^3

化合物名称	1	2	3	4	5	6	7	平均值	标准物质浓度 (mg/m^3)	相对误差(%)
苯	88.5	88.1	87.1	86.7	88.1	87.6	87.6	87.7	88.8	-1.3
甲苯	103	105	104	104	105	104	104	104	103	1.1
乙苯	115	117	116	116	117	119	116	117	116	0.6
对二甲苯	119	119	120	118	121	117	112	118	120	1.8
间二甲苯	118	119	121	119	117	116	117	118	117	-1.7
异丙苯	123	123	123	123	119	121	121	122	120	4.2
邻二甲苯	114	115	116	117	115	114	115	115	114	1.1
苯乙烯	142	141	142	140	140	141	140	141	137	2.7

表 24 25.0 $\mu\text{mol/mol}$ 浓度标准气体样品测定结果单位: mg/m^3

化合物名称	平均值	标准物质浓度	控制浓度下限	控制浓度上限
苯	87.7	88.8	75.5	102
甲苯	104	103	87.6	118
乙苯	117	116	98.6	133
对二甲苯	118	120	102	138

间二甲苯	118	117	99.5	135
异丙苯	122	120	102	138
邻二甲苯	115	114	96.9	131
苯乙烯	141	137	116	158

5.10 结果计算

5.10.1 标准曲线法

样品中苯系物的质量浓度 ρ ，按照式（1）进行计算。

$$\rho = \frac{(A_{\text{样}} - a)}{b} \times \frac{M}{22.4} \times K \quad (1)$$

式中： ρ —样品中苯系物的质量浓度， mg/m^3 ；

$A_{\text{样}}$ —样品中苯系物色谱峰面积；

a —回归方程中的截距；

M —目标物的摩尔质量， g/mol ；

K —样品稀释倍数；

b —回归方程中的斜率；

22.4—标态状态下（273.15K，10.325kPa 下）气体的摩尔体积， L/mol 。

5.10.2 结果表示

当测定结果小于 $10 \text{ mg}/\text{m}^3$ 时，保留至小数点后一位；当结果大于 $10 \text{ mg}/\text{m}^3$ 时，保留三位有效数字。

5.11 质量控制和质量保证

5.11.1 本标准选用两种标准曲线配置方法，其中使用稀释设备配置的标准曲线，相关系数应 ≥ 0.995 ，否则应重新配置。另一种方式采用注射器配置，普通的注射器漏气现象较大，应选用气密性好的或者带锁头的注射器，相关系数应 ≥ 0.990 ，否则应重新配置。

5.11.2 每分析 20 个样品应带一个标准曲线中间浓度校核点，中间浓度校核点测定值与标准曲线相应点浓度的相对误差应不超过 20%。若超出允许范围，应重新配置中间浓度点标准溶液，若不能满足要求，应重新绘制标准曲线。

6 方法验证

6.1 方法验证方案

6.1.1 参与方法验证的实验室、验证人员的基本情况

按照《环境监测分析方法标准制修订技术导则》(HJ 168)和《国家环境污染物监测方

法标准制修订工作暂行要求》(环科函[2009]10号)的要求,组织6家有资质的实验室进行验证。根据影响方法的精密度和准确度的主要因素和数理统计学的要求,编制方法验证报告,验证数据主要包括检出限、测定下限、精密度、标准物质准确度、以及实际样品测定等。

参加本标准方法验证工作的6家单位,具体参加人员名单、仪器、试剂见表25~表26。

表 25 参加验证的人员情况登记表

姓名	性别	年龄	职务或职称	所学专业	参加分析工作年份	验证单位
严严	女	34	工程师	环境化学		江苏省环境监测中心
胡恩宇	女	34	工程师	工业分析	1998年	南京市环境监测中心站
韩颖	男	28	工程师	化学分析	2011年	南京市环境监测中心站
宋宁慧	女	30	助理研究员	环境化学		环境保护部南京环境科学研究所
许静	女	30	助理研究员	环境科学		环境保护部南京环境科学研究所
董铮	男	40	高级工程师	环境化学		镇江市环境监测站
陈艳芳	女	31	工程师	环境工程		苏州市吴中区环境监测站
董黎静	女	31	工程师	分析化学		常州市环境监测站

表 26 参加验证单位仪器情况登记表

仪器名称	规格型号	仪器编号	性能状况	验证单位
气相色谱仪器	Agilent7890		良好	江苏省环境监测中心
气相色谱仪器	Agilent7890		良好	南京市环境监测中心站
气相色谱仪器	Agilent7890A		良好	环境保护部南京环境科学研究所
气相色谱仪器	Agilent7890		良好	镇江市环境监测站
气相色谱仪器	Agilent6890		良好	苏州市吴中区环境监测站
气相色谱仪器	Agilent7890		良好	常州市环境监测站
自动稀释装置	Entech4600		良好	江苏省环境监测中心
自动稀释装置	Entech4600		良好	镇江市环境监测站
自动稀释装置	Entech4600		良好	苏州市吴中区环境监测站
自动稀释装置	Entech4600		良好	常州市环境监测站
自动稀释装置	Eutech3500		良好	南京市环境监测中心站

6.1.2 方法验证的方案

方法检出限:分别测定苯系物浓度为:苯:0.24 mg/m³;甲苯:0.27 mg/m³;乙苯:0.78 mg/m³;对二甲苯:0.80 mg/m³;间二甲苯:0.78 mg/m³;异丙苯:0.80 mg/m³;邻二甲苯:0.76 mg/m³;苯乙烯:1.37 mg/m³的标准气体样品,剔除离群值后将各自的7次测定结果计算标准偏差S,此时检出限MDL=S×3.143。

方法的测定下限:参照HJ 168,以4倍方法检出限确定为本方法目标物的测定下限。

方法精密度：6家实验室测定苯系物标准气体浓度为0.25 $\mu\text{mol/mol}$ 、2.50 $\mu\text{mol/mol}$ 、25.0 $\mu\text{mol/mol}$ 的样品，对上述3种不同浓度样品测定结果剔除离群值后将各平行6次的结果计算平均值、标准偏差、相对标准偏差等。

方法准确度：6家实验室对三个浓度1.0 $\mu\text{mol/mol}$ 、5.0 $\mu\text{mol/mol}$ 、25.0 $\mu\text{mol/mol}$ 的标准钢瓶气体，要求统一使用气袋取样，按照方法全部步骤分析测定，重复测定6次，计算与标准物质浓度的相对误差。

实际样品分析，选取了化工行业和涂装行业的实际样品进行分析，按照方法全部步骤分析测定，重复测定6次，计算标准偏差和相对标准偏差。

6.2 方法验证过程

(1) 通过筛选确定有资质方法验证单位。按照方法验证方案准备实验用品，与验证单位确定验证时间。在方法验证前，确保参加验证的操作人员应熟悉和掌握方法原理、操作步骤及流程。方法验证过程中所用的试剂和材料、仪器和设备及分析步骤应符合方法相关要求。

6家实验室对检出限、精密度、准确度进行测定分析，验证结果表明，目标化合物方法检出限为0.1 mg/m^3 ~0.5 mg/m^3 。对浓度为0.25 $\mu\text{mol/mol}$ 、2.50 $\mu\text{mol/mol}$ 、25.0 $\mu\text{mol/mol}$ 统一的样品进行测试，实验室内相对标准偏差为5.1%~10.0%、0.7%~1.5%、0.2%~0.7%；实验室间1.6%~7.9%、0.5%~3.2%、0.2%~1.2%，重复性限为0.2 mg/m^3 ~0.1 mg/m^3 、1.0 mg/m^3 ~1.3 mg/m^3 、5.0 mg/m^3 ~5.4 mg/m^3 ，再现性限为0.2 mg/m^3 ~0.3 mg/m^3 、1.1 mg/m^3 ~1.6 mg/m^3 、5.4 mg/m^3 ~6.3 mg/m^3 。对浓度为1.0 $\mu\text{mol/mol}$ 、5.0 $\mu\text{mol/mol}$ 、25.0 $\mu\text{mol/mol}$ 有证标准气体进行测定，相对误差最终值-6.8% \pm 4.7%~-11.3% \pm 6.8%、-4.4% \pm 3.0%~-0.7% \pm 1.9%、-1.6% \pm 1.0%~1.3% \pm 1.7%。

6家实验室对化工行业和涂装行业的实际样品进行6次分析测定，对于化工行业样品分析实验室间相对标准偏差为1.6%~6.7%，重复性限为0.2 mg/m^3 ~2.2 mg/m^3 ，再现性限为0.4 mg/m^3 ~2.4 mg/m^3 。涂装行业样品分析实验室间相对标准偏差为1.4%~12.4%，重复性限为0.3 mg/m^3 ~2.3 mg/m^3 ，再现性限0.3 mg/m^3 ~4.6 mg/m^3 ，方法稳定性和适用性良好。

(2) 《方法验证报告》见附件一。

6.3 方法验证数据的取舍

- (1) 检出限：考虑到实验室间差异，检出限选取6家实验室测定的结果中的最大值。
- (2) 以本方法确定的4倍检出限为目标物的测定下限。
- (3) 本课题组在进行方法验证报告数据统计时，所有数据全部采用，未进行取舍。
- (4) 方法精密度和准确度统计结果能满足方法特性指标要求。

7 与开题报告的差异说明

本标准方法基本按照开题报告的要求进行方法研究及论证，满足开题报告的要求。本标准立项时名为《空气和废气 苯系物的测定 气袋直接取样 气相色谱法》，经过研讨会及征求意见稿技术审查会专家研究讨论确定，标准名称修改为《固定污染源废气 苯系物的测定 气袋采样/直接进样-气相色谱法》。

8 标准的实施建议

建议此标准实施后，作为固定污染源废气中苯系物的测定选用方法之一。

9 参考文献

- [1]刘珍，化学员读本[M]。北京：化学工业出版社，2004
- [2]许涛，苯系物测定方法研究[J]，四川环境，2003（4）
- [3]HJ 584-2010《环境空气 苯系物的测定 活性炭吸附/二硫化碳解析 气相色谱法》，中国环境科学出版社，2010
- [4]HJ 583-2010《空气质量 苯系物的测定 固体吸附/热脱附—气相色谱法》，中国环境科学出版社，2010
- [5]GB/T 18883—2002《室内空气质量标准》，中国环境科学出版社，2002发布，2003实施
- [6]《空气和废气检测分析方法》（第四版），中国环境科学出版社，2003
- [7]METHOD FOR THE DETERMINATION OF VOLATILE ORGANIC COMPOUNDS IN AMBIENT AIR USING TENAX® ADSORPTION AND GAS CHROMATOGRAPHY/MASS SPECTROMETRY (GC/MS) 环境空气 挥发性有机物的测定 TENAX吸附管采集 GC/MS分析 EPA,TO-1
- [8]METHOD FOR THE DETERMINATION OF VOLATILE ORGANIC COMPOUNDS IN AMBIENT AIR BY CARBON MOLECULAR SIEVE ADSORPTION AND GAS CHROMATOGRAPHY/MASS SPECTROMETRY (GC/MS) 环境空气 挥发性有机物的测定 碳分子筛吸附采集 GC/MS分析 EPA,TO-2
- [9]DETERMINATION OF VOLATILE ORGANIC COMPOUNDS IN AMBIENT AIR USING ACTIVE SAMPLING ONTO SORBENT TUBES 环境空气 挥发性有机物的测定 固体填料吸附管采样，GC/MS分析 EPA,TO-17
- [10]Determination Of Volatile Organic Compounds (VOCs) In Ambient Air Using Specially Prepared Canisters With Subsequent Analysis By Gas Chromatography 环境空气 挥发性有机物的测定 苏玛罐采样 GC分析 EPA,TO-14A
- [11]Determination Of Volatile Organic Compounds (VOCs) In Air Collected In Specially-Prepared Canisters And Analyzed By Gas Chromatography/Mass Spectrometry (GC/MS) 环境空气 挥发性有机物的测定 苏玛罐采样 GC分析 EPA,TO-15
- [12]Workplace air - Determination of vaporous aromatic hydrocarbons - Charcoal tube/solvent desorption/gas chromatographic method 车间空气 挥发性芳香烃的测定 活性炭管/溶剂解析/气相色谱法 ISO 9487:1991 (E)

附一

方法验证报告

方法名称：固定污染源废气 苯系物的测定 气袋直接
取样气相色谱法

项目主编单位：江苏省环境监测中心

验证单位：江苏省环境监测中心、南京市环境监测中心站、
镇江市环境监测站、苏州市吴中区环境监测站、环境保护
部南京环境科学研究所、常州市环境监测站

项目负责人及职称：丁曦宁（工程师）

通讯地址：江苏省南京市凤凰西街 241 号

电话：025-86575235

报告编写人及职称：丁曦宁（工程师） 高丹（工程师）

严葵（工程师）

报告日期 2014 年 10 月 8 日

1 原始测试数据

本方法的 6 家验证实验室依次为：1-江苏省环境监测中心、2-南京市环境监测中心站、3-镇江市环境监测站、4-苏州市吴中区环境监测站、5-环境保护部南京环境科学研究所、6-常州市环境监测站。对《固定污染源废气 苯系物的测定 气袋采样/直接进样-气相色谱法》进行方法验证的结果进行汇总及统计分析，其结果如下：

1.1 实验室基本情况

表 1-1 参加验证的人员情况登记表

姓名	性别	年龄	职务或职称	所学专业	参加分析工作年份	验证单位
严严	女	34	工程师	环境化学		江苏省环境监测中心
韩颖	男	28	工程师	化学分析	2011 年	南京市环境监测中心站
宋宁慧	女	30	助理研究员	环境化学		环境保护部南京环境科学研究所
董铮	男	41	高级工程师	环境化学		镇江市环境监测站
陈艳芳	女	31	工程师	环境工程		苏州市吴中区环境监测站
董黎静	女	31	工程师	分析化学		常州市环境监测站

表 1-2 参加验证单位仪器情况登记表

仪器名称	仪器编号	性能状况	验证单位
气相色谱仪器		良好	南京市环境监测中心站
自动稀释装置		良好	南京市环境监测中心站
气相色谱仪器		良好	环境保护部南京环境科学研究所
自动稀释装置		良好	环境保护部南京环境科学研究所
气相色谱仪器		良好	镇江市环境监测站
自动稀释装置		良好	镇江市环境监测站
气相色谱仪器		良好	苏州市吴中区环境监测站
自动稀释装置		良好	苏州市吴中区环境监测站
气相色谱仪器		良好	常州市环境监测站
自动稀释装置		良好	常州市环境监测站

1.2 方法检出限、测定下限测试数据

表 1-3 为 6 家实验室对《固定污染源废气 苯系物的测定 气袋采样/直接进样-气相色谱法》中目标化合物检出限的原始测试数据。

表 1-3 方法检出限的测试数据表

化合物名称	实验室号	测定值 (mg/m ³)							平均值 (mg/m ³)	标准偏差 (mg/m ³)	t 值	检出限 (mg/m ³)	测定下限 (mg/m ³)
		第一次	第二次	第三次	第四次	第五次	第六次	第七次					
苯	1	0.23	0.26	0.22	0.25	0.23	0.22	0.25	0.24	0.016	3.143	0.1	0.4
	2	0.21	0.27	0.25	0.22	0.20	0.25	0.22	0.23	0.025	3.143	0.1	0.4
	3	0.22	0.26	0.27	0.26	0.22	0.32	0.27	0.26	0.034	3.143	0.2	0.8
	4	0.25	0.24	0.26	0.31	0.25	0.26	0.25	0.26	0.023	3.143	0.1	0.4
	5	0.16	0.18	0.21	0.19	0.17	0.22	0.23	0.19	0.026	3.143	0.1	0.4
	6	0.26	0.25	0.23	0.22	0.24	0.25	0.33	0.25	0.036	3.143	0.2	0.8
甲苯	1	0.25	0.28	0.29	0.27	0.28	0.27	0.25	0.27	0.015	3.143	0.1	0.4
	2	0.24	0.22	0.23	0.27	0.28	0.31	0.21	0.25	0.036	3.143	0.2	0.8
	3	0.23	0.2	0.25	0.23	0.26	0.23	0.25	0.24	0.020	3.143	0.1	0.4
	4	0.22	0.21	0.24	0.23	0.25	0.25	0.24	0.23	0.015	3.143	0.1	0.4
	5	0.23	0.23	0.22	0.21	0.23	0.25	0.26	0.23	0.017	3.143	0.1	0.4
	6	0.25	0.23	0.24	0.23	0.21	0.27	0.26	0.24	0.020	3.143	0.1	0.4
乙苯	1	0.81	0.75	0.82	0.84	0.89	0.85	0.72	0.81	0.059	3.143	0.2	0.8
	2	0.77	0.83	0.79	0.84	0.81	0.86	0.78	0.81	0.033	3.143	0.2	0.8
	3	0.82	0.83	0.84	0.86	0.87	0.81	0.76	0.83	0.036	3.143	0.2	0.8
	4	0.79	0.78	0.81	0.83	0.85	0.76	0.83	0.81	0.032	3.143	0.2	0.8
	5	0.85	0.84	0.86	0.88	0.87	0.85	0.86	0.86	0.013	3.143	0.1	0.4
	6	0.73	0.75	0.76	0.82	0.83	0.83	0.86	0.80	0.050	3.143	0.2	0.8
对二甲苯	1	0.77	0.89	0.92	0.83	0.91	0.95	0.93	0.89	0.064	3.143	0.3	1.2
	2	0.77	0.85	0.89	0.92	0.89	0.87	0.91	0.87	0.050	3.143	0.2	0.8
	3	0.82	0.81	0.83	0.75	0.77	0.79	0.82	0.80	0.030	3.143	0.1	0.4
	4	0.88	0.91	0.95	0.73	0.82	0.83	0.76	0.84	0.079	3.143	0.3	1.2
	5	0.76	0.79	0.82	0.81	0.7	0.72	0.75	0.76	0.045	3.143	0.2	0.8
	6	0.81	0.79	0.75	0.77	0.82	0.74	0.79	0.78	0.030	3.143	0.1	0.4
间二甲苯	1	0.82	0.75	0.82	0.89	0.84	0.76	0.88	0.82	0.054	3.143	0.2	0.8
	2	0.79	0.77	0.82	0.79	0.83	0.81	0.79	0.80	0.021	3.143	0.1	0.4
	3	0.74	0.81	0.75	0.83	0.86	0.79	0.83	0.80	0.044	3.143	0.2	0.8
	4	0.83	0.82	0.81	0.79	0.81	0.85	0.86	0.82	0.024	3.143	0.1	0.4
	5	0.86	0.85	0.79	0.81	0.76	0.85	0.77	0.81	0.041	3.143	0.2	0.8
	6	0.75	0.81	0.83	0.86	0.84	0.86	0.89	0.83	0.045	3.143	0.2	0.8
异丙苯	1	0.81	0.75	0.73	0.82	0.85	0.88	0.86	0.81	0.056	3.143	0.2	0.8
	2	0.79	0.75	0.79	0.82	0.88	0.75	0.74	0.79	0.049	3.143	0.2	0.8
	3	0.81	0.82	0.78	0.73	0.82	0.88	0.76	0.80	0.049	3.143	0.2	0.8
	4	0.75	0.83	0.82	0.75	0.86	0.84	0.82	0.81	0.043	3.143	0.2	0.8
	5	0.79	0.82	0.85	0.88	0.84	0.78	0.83	0.83	0.035	3.143	0.2	0.8
	6	0.84	0.88	0.79	0.83	0.86	0.87	0.82	0.84	0.031	3.143	0.1	0.4
邻二甲	1	0.82	0.95	0.97	0.98	0.92	1.02	0.94	0.94	0.063	3.143	0.2	0.8

苯	2	0.85	0.93	0.88	0.94	0.88	0.93	0.85	0.89	0.039	3.143	0.2	0.8
	3	0.81	0.75	0.76	0.79	0.84	0.85	0.87	0.81	0.046	3.143	0.2	0.8
	4	0.79	0.82	0.83	0.88	0.91	0.75	0.76	0.82	0.059	3.143	0.2	0.8
	5	0.81	0.82	0.92	0.87	0.83	0.79	0.82	0.84	0.044	3.143	0.2	0.8
	6	0.79	0.78	0.75	0.85	0.82	0.81	0.78	0.80	0.033	3.143	0.2	0.8
	苯乙烯	1	1.12	1.25	1.36	1.05	0.98	1.25	1.16	1.17	0.130	3.143	0.5
2		1.21	1.15	1.09	1.06	1.16	1.22	1.55	1.21	0.163	3.143	0.6	2.4
3		1.19	1.29	1.25	1.31	1.17	1.16	1.41	1.25	0.090	3.143	0.3	1.2
4		1.21	1.22	1.26	1.31	1.22	1.35	1.31	1.27	0.055	3.143	0.2	0.8
5		1.25	1.21	1.32	1.29	1.33	1.41	1.33	1.31	0.064	3.143	0.3	1.2
6		1.34	1.36	1.28	1.32	1.29	1.35	1.29	1.32	0.032	3.143	0.2	0.8

1.3 方法精密度测试数据

表 1-4~表 1-6 为 6 家实验室对《固定污染源废气 苯系物的测定 气袋采样/直接进样-气相色谱法》中低高浓度的气体样品测定的精密度原始数据。

表 1-4 低浓度气体样品精密度测试数据

化合物名称	实验室号	测定值 (mg/m ³)						平均值 (mg/m ³)	标准偏差 Si	相对标准偏差 (%)
		第一次	第二次	第三次	第四次	第五次	第六次			
苯	1	1.06	1.06	0.96	1.1	1.01	1.15	1.06	0.067	6.3
	2	0.89	0.88	1.01	0.89	0.87	1.01	0.93	0.066	7.2
	3	1.02	1.05	1.08	0.89	1.01	1.03	1.01	0.065	6.4
	4	1.05	1.06	1.07	1.01	0.87	0.88	0.99	0.091	9.2
	5	0.88	0.89	0.79	0.81	0.83	0.88	0.85	0.042	5.0
	6	1.01	1.03	1.06	1.04	0.98	1.02	1.02	0.027	2.7
甲苯	1	1.28	1.16	1.11	1.28	1.11	1.22	1.19	0.078	6.6
	2	1.19	1.21	1.24	1.09	1.21	1.23	1.20	0.054	4.5
	3	1.05	1.06	1.19	1.07	1.21	1.28	1.14	0.096	8.4
	4	1.13	1.09	1.07	1.16	1.24	1.23	1.15	0.071	6.1
	5	1.09	1.12	1.09	1.21	1.07	1.19	1.13	0.058	5.1
	6	1.22	1.25	1.23	1.09	1.02	1.24	1.18	0.096	8.2
乙苯	1	1.16	1.16	1.08	1.25	0.99	1.34	1.16	0.123	10.6
	2	1.21	1.21	1.09	1.15	1.14	1.21	1.17	0.050	4.3
	3	0.98	1.22	1.05	1.06	1.15	1.26	1.12	0.108	9.7
	4	1.15	1.14	1.05	0.98	1.01	0.97	1.05	0.079	7.5
	5	0.98	1.02	0.99	0.97	1.05	1.12	1.02	0.056	5.5
	6	1.16	1.03	1.17	1.19	1.22	0.98	1.13	0.096	8.6
对二甲苯	1	1.21	1.17	1.15	1.18	1.31	1.18	1.20	0.057	4.8
	2	1.18	1.24	1.22	1.21	1.18	1.24	1.21	0.027	2.2
	3	1.09	1.32	1.22	1.25	1.18	1.19	1.21	0.077	6.4
	4	1.19	1.26	1.04	1.21	1.22	1.01	1.16	0.104	9.0

化合物名称	实验室号	测定值 (mg/m ³)						平均值 (mg/m ³)	标准偏差 Si	相对标准偏差 (%)
		第一次	第二次	第三次	第四次	第五次	第六次			
	5	1.02	1.25	1.22	1.15	1.16	1.13	1.16	0.080	6.9
	6	1.15	1.06	1.32	1.16	1.19	1.22	1.18	0.086	7.3
间二甲苯	1	1.25	1.13	1.08	1.09	1.14	1.35	1.17	0.106	9.0
	2	1.18	1.25	1.35	1.15	1.22	1.05	1.20	0.101	8.4
	3	1.22	1.06	1.15	1.24	1.23	1.16	1.18	0.068	5.8
	4	1.35	1.24	1.14	1.21	1.15	1.13	1.20	0.084	7.0
	5	1.19	1.22	1.23	1.05	1.25	1.31	1.21	0.087	7.2
	6	1.14	1.12	1.15	1.18	1.23	1.16	1.16	0.038	3.3
异丙苯	1	1.28	1.22	1.22	1.15	1.35	1.28	1.25	0.069	5.5
	2	1.19	1.15	1.23	1.14	1.21	1.22	1.19	0.037	3.1
	3	1.05	1.22	1.25	1.19	1.26	1.35	1.22	0.099	8.1
	4	1.15	1.16	1.29	1.25	1.23	1.24	1.22	0.054	4.5
	5	1.01	1.15	1.21	1.18	1.17	1.16	1.15	0.070	6.1
	6	1.12	1.15	1.22	1.16	1.24	1.23	1.19	0.050	4.2
邻二甲苯	1	1.17	1.09	1.09	1.25	1.17	1.02	1.13	0.081	7.2
	2	1.02	1.04	1.15	1.14	1.01	0.98	1.06	0.071	6.7
	3	1.05	1.15	1.16	1.04	1.09	1.15	1.11	0.054	4.9
	4	1.06	1.21	1.23	1.19	1.22	1.32	1.21	0.084	7.0
	5	1.34	1.25	1.16	1.16	1.18	1.19	1.21	0.070	5.8
	6	1.06	1.07	1.15	1.12	1.25	1.05	1.12	0.076	6.8
苯乙烯	1	1.32	1.29	1.29	1.3	1.61	1.36	1.36	0.124	9.1
	2	1.35	1.22	1.28	1.29	1.33	1.59	1.34	0.129	9.6
	3	1.25	1.38	1.29	1.32	1.35	1.32	1.32	0.045	3.4
	4	1.22	1.36	1.28	1.29	1.33	1.25	1.29	0.051	4.0
	5	1.51	1.27	1.29	1.18	1.35	1.37	1.33	0.111	8.4
	6	1.29	1.25	1.19	1.25	1.25	1.08	1.22	0.075	6.2

表 1-5 中等浓度气体样品精密度测试数据

化合物名称	实验室号	测定值 (mg/m ³)						平均值 (mg/m ³)	标准偏差 Si	相对标准偏差 (%)
		第一次	第二次	第三次	第四次	第五次	第六次			
苯	1	9.18	9.18	9.09	9.13	9.23	9.09	9.15	0.056	0.6
	2	9.01	9.12	9.01	9.15	9.15	9.12	9.09	0.066	0.7
	3	8.86	9.12	9.21	9.05	9.12	9.14	9.08	0.121	1.3
	4	9.08	9.12	9.15	9.14	9.09	9.03	9.10	0.044	0.5
	5	8.85	8.87	8.89	8.92	9.03	9.22	8.96	0.141	1.6
	6	8.79	9.00	8.88	8.87	8.85	8.92	8.89	0.071	0.8
甲苯	1	10.3	10.5	10.4	10.4	10.5	10.4	10.42	0.075	0.7

化合物名称	实验室号	测定值 (mg/m ³)						平均值 (mg/m ³)	标准偏差 Si	相对标准偏差 (%)
		第一次	第二次	第三次	第四次	第五次	第六次			
	2	10.3	10.5	10.2	10.6	10.5	10.6	10.45	0.164	1.6
	3	10.4	10.7	10.5	10.2	10.2	10.6	10.43	0.207	2.0
	4	10.5	10.5	10.1	9.99	10.2	10.5	10.30	0.231	2.2
	5	10.3	10.1	9.89	10.2	10.5	10.6	10.27	0.261	2.5
	6	11.5	10.5	10.8	10.4	11.5	10.9	10.93	0.476	4.4
	乙苯	1	11.5	11.8	11.6	11.7	11.4	11.8	11.63	0.163
2		11.8	11.4	11.5	11.3	11.1	12.2	11.55	0.394	3.4
3		12.1	11.3	11.5	11.4	11.3	12.2	11.63	0.408	3.5
4		12.2	11.7	11.5	11.3	11.2	11.6	11.58	0.354	3.1
5		11.5	12.1	11.7	11.2	11.3	11.1	11.48	0.371	3.2
6		12.1	11.1	12.2	11.3	11.4	11.5	11.60	0.447	3.9
对二甲苯	1	11.9	11.9	12	11.8	11.9	12.2	11.95	0.138	1.2
	2	12.2	11.7	12.3	11.7	11.5	12.3	11.95	0.356	3.0
	3	11.4	11.6	11.5	11.8	12.5	11.5	11.72	0.407	3.5
	4	12.2	12.2	13.2	11.5	11.1	11.2	11.90	0.795	6.7
	5	10.9	11.4	11.2	12.3	11.5	11.2	11.42	0.479	4.2
	6	10.8	10.9	11.4	11.9	11.2	11.4	11.27	0.398	3.5
间二甲苯	1	11.5	11.6	11.8	11.9	11.7	11.9	11.73	0.163	1.4
	2	11.4	10.8	11.7	11.5	12.3	11.2	11.48	0.504	4.4
	3	11.1	10.5	11.8	12.3	12.4	11.1	11.53	0.755	6.5
	4	11.4	11.6	11.2	11.3	11.5	12.2	11.53	0.356	3.1
	5	12.2	12.3	11.4	12.2	12.5	12.3	12.15	0.383	3.2
	6	11.5	11.2	11.5	11.7	11.6	11.9	11.57	0.234	2.0
异丙苯	1	11.9	12.2	12.2	12.2	12.1	11.9	12.08	0.147	1.2
	2	12.2	11.8	11.5	11.1	12.5	12.3	11.90	0.533	4.5
	3	12.1	11.1	11.5	11.4	11.3	11.2	11.43	0.356	3.1
	4	11.8	11.7	11.9	12.3	11.6	11.5	11.80	0.283	2.4
	5	10.5	11.3	11.5	10.2	11.5	12.2	11.20	0.732	6.5
	6	11.4	11.6	11.7	12.6	11.4	11.4	11.68	0.467	4.0
邻二甲苯	1	11.4	11.5	11.6	11.5	11.7	11.4	11.52	0.117	1.0
	2	11.4	11.3	11.2	10.9	12.1	11.4	11.38	0.397	3.5
	3	11.5	10.9	11.6	11.2	12.3	12.2	11.62	0.549	4.7
	4	11.7	11.8	11.4	10.9	10.7	10.5	11.17	0.543	4.9
	5	10.2	9.98	10.3	11.4	11.3	10.9	10.68	0.603	5.6
	6	11.1	10.5	11.4	10.9	10.5	11.3	10.95	0.389	3.5
苯乙烯	1	13.8	14.1	14.2	14	14.1	14.2	14.07	0.151	1.1
	2	13.2	12.5	13.1	13.6	13.8	12.4	13.10	0.566	4.3
	3	12.2	13.1	13.4	13.5	12.4	12.6	12.87	0.543	4.2
	4	13.1	13.4	12.9	12.5	13.2	13.6	13.12	0.387	2.9

化合物名称	实验室号	测定值 (mg/m ³)						平均值 (mg/m ³)	标准偏差 Si	相对标准偏差 (%)
		第一次	第二次	第三次	第四次	第五次	第六次			
	5	12.9	12.8	13.5	13.4	13.2	12.8	13.10	0.310	2.4
	6	12.5	13.9	13.7	13.2	13.8	12.1	13.20	0.748	5.7

表 1-6 高浓度气体样品精密度测试数据

化合物名称	实验室号	测定值 (mg/m ³)						平均值 (mg/m ³)	标准偏差 Si	相对标准偏差 (%)
		第一次	第二次	第三次	第四次	第五次	第六次			
苯	1	87.8	87.6	87.5	87.6	87.4	87.6	87.6	0.133	0.2
	2	87.3	86.2	87.5	87.5	86.8	87.2	87.1	0.504	0.6
	3	87.2	87.6	87.3	86.9	87.2	87.5	87.3	0.248	0.3
	4	87.6	85.2	86.3	87.1	87.3	87.3	86.8	0.899	1.0
	5	88.1	87.2	87.3	86.9	87.2	88.2	87.5	0.534	0.6
	6	86.9	86.2	85.2	87.2	83.2	84.2	85.5	1.575	1.8
甲苯	1	101	101	102	102	102	101	102	0.548	0.5
	2	102	101	103	101	100	102	102	1.049	1.0
	3	103	105	101	100	102	101	102	1.789	1.8
	4	99.8	102	103	102	104	101	102	1.472	1.4
	5	100	99.5	101	104	101	105	102	2.230	2.2
	6	101	102	101	102	100	104	102	1.366	1.3
乙苯	1	115	115	116	114	116	115	115	0.753	0.7
	2	115	114	116	115	113	115	115	1.033	0.9
	3	111	110	109	114	115	113	112	2.366	2.1
	4	114	115	117	113	115	116	115	1.414	1.2
	5	110	113	116	114	113	114	113	1.966	1.7
	6	112	114	115	117	115	114	115	1.643	1.4
对二甲苯	1	119	120	119	120	119	118	115	0.753	0.7
	2	121	119	118	119	117	119	119	1.329	1.1
	3	118	117	119	118	116	117	118	1.049	0.9
	4	117	118	117	116	118	119	118	1.049	0.9
	5	118	120	121	116	118	119	119	1.751	1.5
	6	119	117	116	118	120	119	118	1.472	1.2
间二甲苯	1	117	116	117	118	118	117	119	0.753	0.6
	2	116	115	114	117	118	119	117	1.871	1.6
	3	116	115	114	118	119	117	117	1.871	1.6
	4	118	115	115	119	121	118	118	2.338	2.0
	5	119	115	114	113	115	114	115	2.098	1.8
	6	117	118	116	115	116	121	117	2.137	1.8

化合物名称	实验室号	测定值 (mg/m ³)						平均值 (mg/m ³)	标准偏差 Si	相对标准偏差 (%)
		第一次	第二次	第三次	第四次	第五次	第六次			
异丙苯	1	119	117	119	118	118	119	118	0.816	0.7
	2	117	116	119	121	118	119	118	1.751	1.5
	3	116	122	117	119	121	117	119	2.422	2.0
	4	117	119	118	119	120	118	119	1.049	0.9
	5	118	117	119	121	117	117	118	1.602	1.4
	6	116	115	122	119	118	119	118	2.483	2.1
邻二甲苯	1	113	114	113	114	115	113	114	0.816	0.7
	2	114	113	112	115	116	114	114	1.414	1.2
	3	116	117	112	113	117	116	115	2.137	1.9
	4	115	116	113	114	115	118	115	1.722	1.5
	5	112	114	115	117	118	117	116	2.258	2.0
	6	111	112	115	114	113	114	113	1.472	1.3
苯乙烯	1	135	136	136	137	135	135	136	0.816	0.6
	2	136	137	134	135	135	136	136	1.049	0.8
	3	136	134	133	138	134	137	135	1.966	1.5
	4	138	138	133	137	135	139	137	2.251	1.6
	5	137	138	138	135	139	141	138	2.000	1.4
	6	135	136	137	138	139	138	137	1.472	1.1

表 1-7~9 为 6 家实验室对《固定污染源废气 苯系物的测定 气袋采样/直接进样-气相色谱法》三个浓度水平分别为 1.0×10^{-6} mol/mol、 5.0×10^{-6} mol/mol、 25.0×10^{-6} mol/mol 的钢瓶标准气体，进行准确度测定原始测试数据。

表 1-7 浓度为 1.0×10^{-6} mol/mol 浓度气体准确度测试数据

化合物名称	实验室号	测定值 (μg/kg)						平均值 (mg/m ³)	标准物质浓度 (mg/m ³)	相对误差 RE_i (%)
		第一次	第二次	第三次	第四次	第五次	第六次			
苯	1	2.97	3.07	3.11	3.07	3.02	2.97	3.04	3.55	-14.5
	2	3.01	3.09	3.12	3.05	3.04	3.03	3.06	3.55	-13.9
	3	2.98	2.95	3.12	3.06	3.11	2.99	3.04	3.55	-14.5
	4	3.12	3.25	3.22	3.24	3.36	3.41	3.27	3.55	-8.0
	5	3.32	3.26	3.28	3.29	3.31	3.29	3.29	3.55	-7.3
	6	2.98	3.05	3.23	3.24	3.55	3.21	3.21	3.55	-9.6
甲苯	1	3.49	3.61	3.55	3.61	3.55	3.66	3.58	4.12	-13.1
	2	3.31	3.59	3.62	3.89	3.69	3.99	3.68	4.12	-10.6
	3	3.89	3.86	3.78	3.69	3.79	3.88	3.82	4.12	-7.4
	4	4.02	3.89	3.85	3.99	4.15	4.12	4.00	4.12	-2.8
	5	3.96	4.05	4.21	3.97	4.13	4.26	4.10	4.12	-0.6

	6	3.25	4.16	4.09	3.97	4.12	3.54	3.86	4.12	-6.4
乙苯	1	4.06	4.06	3.71	3.89	3.98	3.89	3.93	4.66	-15.6
	2	4.04	4.16	4.38	4.55	4.99	4.72	4.47	4.66	-4.0
	3	4.16	3.87	4.06	4.22	4.59	4.67	4.26	4.66	-8.5
	4	4.54	4.63	4.42	4.19	4.24	4.08	4.35	4.66	-6.7
	5	4.01	4.56	4.32	4.45	4.45	4.03	4.30	4.66	-7.7
	6	4.56	4.47	4.52	4.41	4.31	4.24	4.42	4.66	-5.2
对二甲苯	1	3.91	4.02	4.24	4.13	4.02	3.82	4.02	4.79	-16.0
	2	4.15	4.65	4.72	4.23	4.61	4.58	4.49	4.79	-6.3
	3	3.97	4.51	4.53	4.49	4.52	3.97	4.33	4.79	-9.6
	4	4.62	4.63	4.44	4.51	4.31	4.29	4.47	4.79	-6.8
	5	4.26	4.35	4.16	3.87	4.44	4.26	4.22	4.79	-11.8
	6	4.22	4.21	4.39	4.57	4.62	4.51	4.42	4.79	-7.7
间二甲苯	1	3.93	3.83	3.73	3.73	4.04	4.14	3.90	4.68	-16.7
	2	4.57	4.36	3.77	4.27	4.98	4.46	4.40	4.68	-5.9
	3	4.42	4.55	3.89	4.65	4.94	4.23	4.45	4.68	-5.0
	4	4.65	4.66	4.51	4.53	4.34	4.24	4.49	4.68	-4.1
	5	4.61	4.63	4.62	4.34	4.09	4.85	4.52	4.68	-3.3
	6	4.56	4.25	3.88	4.56	4.36	4.89	4.42	4.68	-5.6
异丙苯	1	4.03	4.1	4.03	4.23	4.1	4.03	4.09	4.79	-14.7
	2	4.61	4.22	4.08	4.23	4.45	4.88	4.41	4.79	-7.9
	3	4.04	4.12	4.06	4.05	4.21	4.65	4.19	4.79	-12.6
	4	4.21	4.15	4.01	4.36	4.69	4.72	4.36	4.79	-9.0
	5	4.01	4.07	4.55	4.86	4.69	4.53	4.45	4.79	-7.1
	6	4.26	4.12	4.36	4.21	4.09	4.15	4.20	4.79	-12.4
邻二甲苯	1	3.77	3.85	3.7	3.62	3.93	3.77	3.77	4.55	-17.1
	2	3.89	4.25	4.36	3.99	4.45	4.33	4.21	4.55	-7.4
	3	4.26	4.39	4.52	4.65	4.88	3.98	4.45	4.55	-2.3
	4	4.31	4.35	4.05	4.02	4.21	4.55	4.25	4.55	-6.6
	5	4.05	4.16	4.01	4.13	3.98	4.06	4.07	4.55	-10.7
	6	4.21	4.32	4.11	4.16	4.15	4.07	4.17	4.55	-8.4
苯乙烯	1	4.85	4.73	4.61	4.73	4.85	4.01	4.63	5.49	-15.7
	2	4.89	4.93	5.21	4.99	4.74	4.05	4.80	5.49	-12.5
	3	4.55	5.13	4.29	5.25	4.23	5.05	4.75	5.49	-13.5
	4	5.36	5.21	5.27	5.19	5.11	4.98	5.19	5.49	-5.5
	5	5.42	5.24	4.98	5.12	4.99	5.25	5.17	5.49	-5.9
	6	5.46	4.78	4.32	4.55	5.41	5.37	4.98	5.49	-9.3

表 1-8 浓度为 5.0×10^{-6} mol/mol 浓度气体准确度测试数据

化合物名称	实验室号	测定值 ($\mu\text{g}/\text{kg}$)						平均值 (mg/m^3)	标准物质浓度 (mg/m^3)	相对误差 RE_i (%)
		第一次	第二次	第三次	第四次	第五次	第六次			

苯	1	16.6	17.1	17.6	17.6	18	17.1	17.3	17.8	-2.6
	2	17.2	17.1	16.9	17.5	17.1	17.2	17.17	17.8	-3.6
	3	17.2	16.5	17.3	17.5	17.6	16.9	17.17	17.8	-3.6
	4	17.2	17.1	16.4	17.9	17.5	17.7	17.30	17.8	-2.8
	5	17.6	16.5	17.3	17.4	17.6	17.6	17.33	17.8	-2.6
	6	17.3	16.9	16.8	17.2	17.3	17.4	17.15	17.8	-3.7
甲苯	1	20.2	20.7	20.7	20.2	20.2	19.6	20.3	20.6	-1.6
	2	20.3	20.5	21.3	19.8	19.4	19.2	20.08	20.6	-2.5
	3	20.2	20.7	21.2	19.4	21.2	20.4	20.52	20.6	-0.4
	4	20.4	19.7	21.2	21.3	20.9	20.7	20.70	20.6	0.5
	5	20.4	20.5	19.4	19.2	21.2	19.4	20.02	20.6	-2.8
	6	21.2	22.3	21.6	20.2	20.6	20.5	21.07	20.6	2.3
乙苯	1	22.2	23.9	23.1	23.9	22.2	21.3	22.8	23.3	-2.3
	2	22.2	21.4	23.4	23.2	23.2	23.2	22.77	23.3	-2.3
	3	22.1	22.6	25.3	23.9	24.1	22.8	23.47	23.3	0.7
	4	22.4	23.8	22.4	24.4	21.2	22.9	22.85	23.3	-1.9
	5	21.6	21.2	20.5	22.2	22.4	22.6	21.75	23.3	-6.7
	6	22.9	22.4	21.2	20.8	22.6	22.8	22.12	23.3	-5.1
对二甲苯	1	22.9	25	24	25	26.1	26.1	24.9	23.9	4.0
	2	22.4	21.9	25.3	24.8	26.3	24.1	24.13	23.9	1.0
	3	22.1	22.4	22.6	22.8	23.2	22.6	22.62	23.9	-5.4
	4	20.2	21.5	22.6	22.4	24.2	23.2	22.35	23.9	-6.5
	5	22.1	22.4	22.4	22.1	23.4	23.6	22.67	23.9	-5.2
	6	20.5	21.9	22.4	21.8	22.4	23.2	22.03	23.9	-7.8
间二甲苯	1	21.8	22.8	22.8	23.8	20.7	23.8	22.6	23.4	-3.3
	2	22.5	21.5	21.6	22.7	22.5	20.9	21.95	23.4	-6.2
	3	20.6	21.2	20.7	22.9	23.2	24.5	22.18	23.4	-5.2
	4	21.5	21.8	22.6	23.4	21.2	23.2	22.28	23.4	-4.8
	5	20.5	22.4	22.3	21.5	23.2	24.2	22.35	23.4	-4.5
	6	22.2	23.1	22.4	22.5	23.5	23.9	22.93	23.4	-2.0
异丙苯	1	22	24	22.6	22	23.3	20.7	22.4	23.9	-6.1
	2	23.6	23.4	23.1	22.7	21.5	21.8	22.68	23.9	-5.1
	3	22.1	23.5	22.9	21.7	22.5	22.8	22.58	23.9	-5.5
	4	22.5	23.4	22.4	22.8	22.9	23.2	22.87	23.9	-4.3
	5	23.4	23.2	23.5	23.6	21.9	21.8	22.90	23.9	-4.2
	6	24.6	24.4	23.2	23.5	23.6	23.7	23.83	23.9	-0.3
邻二甲苯	1	21.7	23.2	21.7	19.4	18.6	23.2	21.3	22.8	-6.6
	2	21.7	22.5	21.4	20.2	21.5	21.2	21.42	22.8	-6.1
	3	22.6	23.2	21.2	22.4	22.3	24.2	22.65	22.8	-0.7
	4	20.8	19.1	20.2	20.9	22.4	25.2	21.43	22.8	-6.0
	5	21.4	21.7	22.5	23.1	21.5	20.8	21.83	22.8	-4.2
	6	21.9	22.5	22.6	23.5	22.7	22.9	22.68	22.8	-0.5
苯乙烯	1	25.7	26.9	25.7	24.5	28.1	26.9	26.3	27.4	-4.0

	2	26.2	25.1	26.2	27.8	26.9	26.5	26.45	27.4	-3.5
	3	27.2	26.9	26.8	26.1	26.8	26.5	26.72	27.4	-2.5
	4	26.3	26.5	26.8	26.9	26.8	26.9	26.70	27.4	-2.6
	5	27.2	27.1	26.2	26.9	25.9	25.8	26.52	27.4	-3.2
	6	26.2	26.3	25.9	28.1	27.3	27.5	26.88	27.4	-1.9

表 1-9 浓度为 $25.0 \times 10^{-6} \text{mol/mol}$ 浓度气体准确度测试数据

化合物名称	实验室号	测定值 ($\mu\text{g/kg}$)						平均值 (mg/m^3)	标准物质浓度 (mg/m^3)	相对误差 RE_i (%)
		第一次	第二次	第三次	第四次	第五次	第六次			
苯	1	88.5	88.1	87.1	86.7	88.1	87.6	87.7	88.8	-1.3
	2	87.6	88.9	88.1	87.5	87.6	87.4	87.85	88.8	-1.1
	3	87.2	87.3	87.8	86.5	87.7	88.2	87.45	88.8	-1.5
	4	87.5	88.6	88.2	88.3	86.6	87.2	87.73	88.8	-1.2
	5	87.6	87.4	88.3	87.6	87.3	86.3	87.42	88.8	-1.6
	6	88.1	87.9	88.2	87.9	86.3	88.5	87.82	88.8	-1.1
甲苯	1	103	105	104	104	105	104	104	103	1.1
	2	102	103	105	102	100	101	102	103	-0.8
	3	101	101	100	104	103	101	102	103	-1.3
	4	100	100	103	102	103	102	102	103	-1.3
	5	103	104	105	106	107	102	105	103	1.5
	6	104	104	103	105	104	101	104	103	0.5
乙苯	1	115	117	116	116	117	119	117	116	0.6
	2	114	117	116	114	117	120	116	116	0.3
	3	114	115	112	113	114	116	114	116	-1.7
	4	113	111	112	115	116	117	114	116	-1.7
	5	114	115	114	111	112	117	114	116	-1.9
	6	115	114	113	111	117	116	114	116	-1.4
对二甲苯	1	119	119	120	118	121	117	119	120	-0.8
	2	118	117	121	118	117	118	118	120	-1.5
	3	119	118	116	118	117	116	117	120	-2.2
	4	121	120	121	119	117	121	120	120	-0.1
	5	119	118	119	117	116	114	117	120	-2.4
	6	118	117	116	114	115	120	117	120	-2.8
间二甲苯	1	118	119	121	119	117	116	118	117	1.1
	2	115	114	118	120	117	116	117	117	-0.3
	3	116	115	121	114	117	115	116	117	-0.6
	4	116	114	118	116	117	116	116	117	-0.7
	5	114	115	116	119	118	117	117	117	-0.4
	6	116	117	118	114	113	115	116	117	-1.3
异丙苯	1	123	123	123	123	119	121	122	120	1.7
	2	122	120	119	121	122	119	121	120	0.4

	3	119	119	118	119	121	120	119	120	-0.6
	4	121	122	123	121	122	121	122	120	1.4
	5	120	119	118	115	116	121	118	120	-1.5
	6	121	122	118	119	117	118	119	120	-0.7
邻二甲苯	1	114	115	116	117	115	114	115	114	1.0
	2	113	115	115	114	118	116	115	114	1.0
	3	114	116	117	115	118	117	116	114	1.9
	4	116	117	118	119	115	118	117	114	2.8
	5	116	115	113	112	111	114	114	114	-0.4
	6	114	115	113	112	112	113	113	114	-0.7
苯乙烯	1	142	141	142	140	140	141	141	137	2.9
	2	138	137	140	142	142	144	141	137	2.6
	3	139	141	143	138	137	139	140	137	1.8
	4	135	136	135	136	136	135	136	137	-1.1
	5	135	136	137	138	139	134	137	137	-0.4
	6	142	145	139	138	137	139	140	137	2.2

表 1-9~1-10 为 6 家实验室对《固定污染源废气 苯系物的测定 气袋采样/直接进样-气相色谱法》化工行业和涂装行业实际样品原始测试数据。

表 1-9 化工行业实际样品精密测试数据

化合物名称	实验室号	测定值 (mg/m ³)						平均值 (mg/m ³)	标准偏差 Si	相对标准偏差 (%)
		第一次	第二次	第三次	第四次	第五次	第六次			
苯	1	—	—	—	—	—	—	—	—	—
	2	—	—	—	—	—	—	—	—	—
	3	—	—	—	—	—	—	—	—	—
	4	—	—	—	—	—	—	—	—	—
	5	—	—	—	—	—	—	—	—	—
	6	—	—	—	—	—	—	—	—	—
甲苯	1	8.1	7.53	8.15	8.15	7.7	8.1	7.96	0.246	3.1
	2	7.95	8.1	7.96	8.16	7.96	8.12	8.04	0.087	1.1
	3	8.21	8.29	8.22	7.98	8.13	8.19	8.17	0.097	1.2
	4	8.15	8.09	7.99	7.63	8.15	7.85	7.98	0.187	2.3
	5	8.22	8.23	8.24	7.85	7.98	8.12	8.11	0.146	1.8
	6	8.36	8.46	8.52	8.36	8.29	8.32	8.39	0.080	1.0
乙苯	1	—	—	—	—	—	—	—	—	—
	2	—	—	—	—	—	—	—	—	—
	3	—	—	—	—	—	—	—	—	—
	4	—	—	—	—	—	—	—	—	—
	5	—	—	—	—	—	—	—	—	—
	6	—	—	—	—	—	—	—	—	—
对二甲苯	1	3.59	3.59	3.59	3.8	3.48	3.8	3.64	0.119	3.3

化合物名称	实验室号	测定值 (mg/m ³)						平均值 (mg/m ³)	标准偏差 Si	相对标准偏差 (%)
		第一次	第二次	第三次	第四次	第五次	第六次			
	2	3.42	3.44	3.35	3.62	3.75	3.41	3.50	0.140	4.0
	3	3.96	3.56	3.75	3.55	3.67	3.92	3.74	0.160	4.3
	4	3.55	3.45	3.55	3.49	3.48	3.29	3.47	0.088	2.5
	5	3.81	3.65	3.49	3.55	3.82	3.46	3.63	0.144	4.0
	6	3.72	3.55	3.46	3.51	3.85	3.56	3.61	0.134	3.7
	间二甲苯	1	29.0	29.0	28.0	28.9	30.0	26.9	28.6	0.97
2		28.2	28.3	29.1	28.2	28.2	28.5	28.4	0.32	1.1
3		29.2	29.2	28.2	29.3	28.2	27.5	28.6	0.68	2.4
4		30.2	29.7	30.3	28.2	27.5	30.2	29.4	1.10	3.7
5		28.2	27.6	28.3	27.5	28.2	28.2	28.0	0.32	1.1
6		30.3	28.3	29.2	30.1	27.5	28.6	29.0	0.99	3.4
异丙苯	1	—	—	—	—	—	—	—	—	—
	2	—	—	—	—	—	—	—	—	—
	3	—	—	—	—	—	—	—	—	—
	4	—	—	—	—	—	—	—	—	—
	5	—	—	—	—	—	—	—	—	—
	6	—	—	—	—	—	—	—	—	—
邻二甲苯	1	2.47	2.63	2.57	2.46	2.4	2.55	2.51	0.077	3.1
	2	2.31	2.33	2.36	2.47	2.46	2.45	2.40	0.065	2.7
	3	2.56	2.51	2.53	2.54	2.57	2.62	2.56	0.035	1.4
	4	2.61	2.63	2.64	2.59	2.49	2.35	2.55	0.103	4.0
	5	2.85	2.94	2.76	2.69	2.88	2.94	2.84	0.092	3.2
	6	2.26	2.34	2.42	2.52	2.32	2.34	2.37	0.083	3.5
苯乙烯	1	—	—	—	—	—	—	—	—	—
	2	—	—	—	—	—	—	—	—	—
	3	—	—	—	—	—	—	—	—	—
	4	—	—	—	—	—	—	—	—	—
	5	—	—	—	—	—	—	—	—	—
	6	—	—	—	—	—	—	—	—	—

表 1-10 涂装行业实际样品精密度测试数据

化合物名称	实验室号	测定值 (mg/m ³)						平均值 (mg/m ³)	标准偏差 Si	相对标准偏差 (%)
		第一次	第二次	第三次	第四次	第五次	第六次			
苯	1	—	—	—	—	—	—	—	—	—
	2	—	—	—	—	—	—	—	—	—
	3	—	—	—	—	—	—	—	—	—
	4	—	—	—	—	—	—	—	—	—

化合物名称	实验室号	测定值 (mg/m ³)						平均值 (mg/m ³)	标准偏差 Si	相对标准偏差 (%)
		第一次	第二次	第三次	第四次	第五次	第六次			
	5	—	—	—	—	—	—	—	—	—
	6	—	—	—	—	—	—	—	—	—
甲苯	1	—	—	—	—	—	—	—	—	—
	2	—	—	—	—	—	—	—	—	—
	3	—	—	—	—	—	—	—	—	—
	4	—	—	—	—	—	—	—	—	—
	5	—	—	—	—	—	—	—	—	—
	6	—	—	—	—	—	—	—	—	—
乙苯	1	10.1	10	10.7	9.86	9.95	10.6	10.2	0.326	3.2
	2	11.1	10.3	10.5	10.4	10.5	10.2	10.5	0.289	2.7
	3	9.87	10.5	10.6	9.88	10.3	10.8	10.3	0.351	3.4
	4	10.2	10.1	10.3	10.4	10.3	10.9	10.4	0.256	2.5
	5	10.6	10.5	10.3	11.2	10.5	10.6	10.6	0.279	2.6
	6	12.1	11.9	11.8	11.5	11.7	11.6	11.8	0.197	1.7
对二甲苯	1	5.53	5.43	5.75	5.32	5.64	5.21	5.48	0.183	3.3
	2	5.42	5.4	5.38	5.41	5.49	5.47	5.43	0.039	0.7
	3	4.49	4.5	4.62	4.85	4.88	4.82	4.69	0.163	3.5
	4	5.23	5.22	5.24	5.36	5.46	5.72	5.37	0.178	3.3
	5	5.19	5.23	5.09	5.14	5.22	5.43	5.22	0.107	2.0
	6	5.46	5.38	5.51	5.39	5.55	5.46	5.46	0.060	1.1
间二甲苯	1	46.6	46.6	49.7	45.5	47.6	48.6	47.4	1.394	2.9
	2	50.2	50.3	50.5	49.8	49.1	50.2	50.0	0.460	0.9
	3	47.5	47.3	49.1	46.2	47.8	47.6	47.6	0.851	1.8
	4	49.5	49.4	50.2	50.3	49.7	50.2	49.9	0.362	0.7
	5	49.2	49.3	48.2	49.3	48.9	49.2	49.0	0.389	0.8
	6	51.2	52.3	52.2	49.8	51.2	50.4	51.2	0.895	1.7
异丙苯	1	3.25	3.18	3.83	3.44	4.03	3.31	3.51	0.315	9.0
	2	4.22	4.21	4.25	4.19	4.18	4.23	4.21	0.024	0.6
	3	3.15	3.19	3.18	3.06	3.15	3.25	3.16	0.057	1.8
	4	4.11	4.1	4.12	4.15	4.09	4.13	4.12	0.020	0.5
	5	3.27	3.46	3.51	3.55	3.46	3.48	3.46	0.088	2.6
	6	3.16	3.21	3.25	3.18	3.25	3.24	3.22	0.035	1.1
邻二甲苯	1	4.85	4.77	5.15	4.77	5.08	4.92	4.92	0.146	3.0
	2	5.01	5.02	5.06	5.07	5.11	5.12	5.07	0.041	0.8
	3	4.88	4.95	4.87	4.95	5.09	4.99	4.96	0.073	1.5
	4	4.78	4.87	4.88	5.02	5.12	4.89	4.93	0.111	2.3
	5	4.85	5.02	5.03	5.04	4.94	4.83	4.95	0.086	1.7
	6	4.79	4.82	5.01	4.88	4.82	4.83	4.86	0.073	1.5
苯乙烯	1	—	—	—	—	—	—	—	—	—

化合物名称	实验室号	测定值 (mg/m ³)						平均值 (mg/m ³)	标准偏差 Si	相对标准偏差 (%)
		第一次	第二次	第三次	第四次	第五次	第六次			
	2	—	—	—	—	—	—	—	—	—
	3	—	—	—	—	—	—	—	—	—
	4	—	—	—	—	—	—	—	—	—
	5	—	—	—	—	—	—	—	—	—
	6	—	—	—	—	—	—	—	—	—

2 方法验证数据汇总

2.1 方法检出限、测定下限、精密度数据汇总

表 2-1 检出限、测定下限和精密度测试数据汇总表

化合物名称	检出限 (mg/m ³)	测定下限 (mg/m ³)	精密度统计结果				
			浓度水平 (mg/m ³)	总均值 (mg/m ³)	实验室间相对标准偏差 (%)	重复性限 r (mg/m ³)	再现性限 R (mg/m ³)
苯	0.2	0.8	0.89	0.976	7.89	0.18	0.27
			8.88	9.05	1.11	0.25	0.36
			88.0	87.0	0.89	2.26	2.99
甲苯	0.2	0.8	1.03	1.16	2.35	0.22	0.22
			10.3	10.5	2.30	0.74	0.96
			103	102	0.21	4.22	4.51
乙苯	0.2	0.8	1.16	1.11	5.41	0.25	0.28
			11.6	11.6	0.49	1.03	1.10
			116	114	1.07	4.54	5.37
对二甲苯	0.3	1.2	1.20	1.19	2.16	0.21	0.22
			12.0	11.7	2.52	1.32	1.46
			120	118	1.13	3.57	4.96
间二甲苯	0.2	0.8	1.17	1.19	1.57	0.23	0.25
			11.7	11.7	2.16	1.24	1.33
			117	117	1.19	5.36	6.25
异丙苯	0.2	0.8	1.20	1.20	2.97	0.19	0.20
			12.0	11.7	2.78	1.29	1.48
			120	118	0.16	5.04	5.43
邻二甲苯	0.2	0.8	1.14	1.14	5.31	0.21	0.25
			11.4	11.2	3.19	1.29	1.55
			114	114	0.84	4.78	5.12
苯乙烯	0.6	2.4	1.37	1.31	3.90	0.27	0.28
			13.7	13.2	3.17	1.37	1.72
			137	136	0.78	4.69	5.23

结论：表 2-1 为对 6 家实验室方法验证结果中检出限、测定下限及精密度的统计分析，其结果如下：方法检出限为 0.2 mg/m³~0.6 mg/m³，测定下限为 0.8 mg/m³~2.4 mg/m³。对 0.25 μmol/mol、2.5 μmol/mol、25.0 μmol/mol 浓度的样品实验室间相对标准偏差为 1.6%~7.9%、0.5%~3.2%、0.2%~1.2%，重复性限为 0.1 mg/m³~0.2 mg/m³、1.0 mg/m³~1.3 mg/m³、5.04 mg/m³~5.36 mg/m³，再现性限为 0.2 mg/m³~0.3 mg/m³、1.1 mg/m³~1.6 mg/m³、5.4 mg/m³~6.2 mg/m³。

2.2 方法准确度数据汇总

表 2-2 标准气体准确度测试数据汇总表

化合物名称	标准物质浓度水平 (mg/m ³)	$\overline{RE}\%$	S_{RE}	$\overline{RE}\% \pm 2S_{RE}$
苯	3.55	-11.3	3.4	-11.3 ± 6.8
	17.8	-3.2	0.5	-3.2 ± 1.0
	88.8	-1.3	0.2	-1.3 ± 0.4
甲苯	4.12	-6.8	4.7	-6.8 ± 9.4
	20.6	-0.7	1.9	-0.7 ± 3.8
	103	-0.1	1.2	-0.1 ± 2.4
乙苯	4.66	-7.9	4.1	-7.9 ± 8.2
	23.3	-2.9	2.6	-2.9 ± 5.2
	116	-1.0	1.1	-1.0 ± 2.2
对二甲苯	4.79	-9.7	3.7	-9.7 ± 7.4
	23.9	-3.3	4.7	-3.3 ± 9.4
	120	-1.6	1.0	-1.6 ± 2.0
间二甲苯	4.68	-6.8	4.9	-6.8 ± 9.8
	23.4	-4.4	1.5	-4.4 ± 3.0
	117	-0.4	0.8	-0.4 ± 1.6
异丙苯	4.79	-10.6	3.0	-10.6 ± 6.0
	23.9	-4.3	2.1	-4.3 ± 4.2
	120	0.1	1.3	0.1 ± 2.6
邻二甲苯	4.55	-8.7	4.9	-8.7 ± 9.8
	22.8	-4.0	2.8	-4.0 ± 5.6
	114	0.9	1.3	0.9 ± 2.6
苯乙烯	5.49	-10.4	4.2	-10.4 ± 8.4
	27.4	-2.9	0.8	-2.9 ± 1.6
	137	1.3	1.7	1.3 ± 3.4

结论：表 2-2 为对 6 家实验室方法验证结果中对三个浓度水平的钢瓶标准气体测定的准确度进行统计分析，其中结果如下。1.0 μmol/mol、5.0 μmol/mol、25.0 μmol/mol 三个浓度的标准气体样品准确度方法验证，相对误差最终值 -6.8%±4.7%~-11.3%±6.8%、-4.4%±3.0%~-0.7%±1.9%、-1.6%±1.0%~1.3%±1.7%。

表 2-3 实际样品精密度测试数据汇总表

化合物名称	精密度统计结果				
	样品类型	总均值 (mg/m ³)	实验室间 相对标准 偏差 (%)	重复性限 r (mg/m ³)	再现性限 R (mg/m ³)
苯	化工行业	—	—	—	—
	涂装行业	—	—	—	—
甲苯	化工行业	8.11	1.96	0.43	0.59
	涂装行业	—	—	—	—
乙苯	化工行业	—	—	—	—
	涂装行业	10.6	5.41	0.80	1.77
对二甲苯	化工行业	3.60	2.74	0.37	0.44
	涂装行业	5.27	5.69	0.8	0.91
间二甲苯	化工行业	28.7	1.63	2.22	2.41
	涂装行业	49.2	2.99	2.28	4.62
异丙苯	化工行业	—	—	—	—
	涂装行业	3.61	12.4	0.38	1.31
邻二甲苯	化工行业	2.54	6.68	0.22	0.52
	涂装行业	4.95	1.37	0.26	0.31
苯乙烯	化工行业	—	—	—	—
	涂装行业	—	—	—	—

结论：表 2-3 为对 6 家实验室方法验证结果中的二种实际样品进行精密度数据统计分析，其结果如下，化工行业样品分析实验室间相对标准偏差为 1.6%~6.7%，重复性限为 0.2 mg/m³~2.2mg/m³，再现性限为 0.4 mg/m³~2.4 mg/m³。涂装行业样品分析实验室间相对标准偏差为 1.4%~12.4%，重复性限为 0.3 mg/m³~2.3 mg/m³，再现性限为 0.3 mg/m³~4.6 mg/m³。

3 方法验证结论

(1) 本课题组在进行方法验证报告数据统计时，所有数据全部采用，未进行取舍。

(2) 6 家实验室验证结果表明，检出限、精密度、准确度进行测定分析，验证结果表明，目标化合物方法检出限为 0.2 mg/m³~0.6 mg/m³。对浓度为 0.25 μmol/mol、2.50 μmol/mol、25.0 μmol/mol 统一的样品进行测试，实验室内相对标准偏差为 5.1%~10.0%、0.7%~1.5%、0.2%~0.7% 实验室间 1.6%~7.9%、0.5%~3.2%、0.2%~1.2%，重复性限为 0.2 mg/m³~0.1 mg/m³、1.0 mg/m³~1.3 mg/m³、5.0 mg/m³~5.4 mg/m³，再现性限为 0.2 mg/m³~0.3 mg/m³、1.1 mg/m³~1.6 mg/m³、5.4 mg/m³~6.3 mg/m³。对浓度为 1.0 μmol/mol、5.0 μmol/mol、25.0 μmol/mol 有证标准气体进行测定，相对误差最终值 -6.8%±4.7%~-11.3%±6.8%、-4.4%±3.0%~-0.7%±1.9%、-1.6%±1.0%~1.3%±1.7%。对于化工行业样品分析实验室间相对标准偏差为 1.6%~6.7%，重复性限为 0.2 mg/m³~2.2 mg/m³，再现性限为 0.4 mg/m³~2.4 mg/m³。涂装行业样品分析实验室间相对标准偏差为 1.4%~12.4%，重复性限为 0.3 mg/m³~2.3 mg/m³，再现性限为 0.3 mg/m³~4.6 mg/m³。

(3) 从方法验证结果可以看出，本方法所涉及的目标化合物中检出限为

0.2 mg/m³~0.3 mg/m³，能满足目前国内部分苯系物的相关大气综合排放、特定行业环保标准和标准限值，所以本方法各项特性指标能达到预期要求。