

中华人民共和国国家环境保护标准

HJ405 -201□

代替HJ/T 405-2007

建设项目竣工环境保护设施验收技术规范 石油炼制

**Technical Specifications for Acceptance of Environmental Protection facilities
for completed construction projects – Petroleum Refinery Industry**

(征求意见稿)

201□-□□-□□发布

201□-□□-□□实施

生 态 环 境 部 发布

目 次

前 言	II
1 适用范围	1
2 规范性引用文件.....	1
3 术语和定义	2
4 验收工作程序	4
5 启动验收	6
6 验收自查	6
7 编制验收监测方案.....	12
8 实施验收监测	20
9 编制验收监测报告（表）	20
10 后续验收工作	22
附录 A 验收监测方案、报告示例图	23
附录 B 验收监测方案、报告参考表	52
附录 C 推荐采样分析方法.....	68
附录 D 后续验收工作推荐程序和方法	75

前 言

为贯彻落实《中华人民共和国环境影响评价法》和《建设项目环境保护管理条例》，指导和规范石油炼制企业开展建设项目竣工环境保护设施验收工作，制定本标准。

本标准是对《建设项目竣工环境保护验收技术规范 石油炼制》(HJ/T 405-2007)的修订，依据《建设项目环境保护管理条例》和《建设项目竣工环境保护验收暂行办法》的要求，主要修改内容如下：

——明确了石油炼制企业开展建设项目竣工环境保护设施验收的工作程序及要求；

——调整、补充了相关规范性引用文件；

——明确了石油炼制建设项目验收监测方案编制要求；

——调整了验收监测报告的内容，删除了污染源在线监测仪器监测结果比对、公众意见调查、清洁生产水平评价等相关内容；

——取消了验收监测期间工况应达 75% 以上的要求；明确了验收监测在确保主体工程工况稳定、环境保护设施运行正常的情况下进行；

——明确了验收执行标准、监测内容、因子及频次；

——完善了验收监测采样方法、监测分析方法、监测质量保证与质量控制要求；

——修订了附录。

自本标准实施之日起，《建设项目竣工环境保护验收技术规范 石油炼制》(HJ/T 405-2007)废止。

本标准由生态环境部环境影响评价司、科技标准司组织修订。

本标准主要起草单位：中国环境监测总站、广东省环境监测中心、中海石油环保服务（天津）有限公司。

本标准生态环境部 201□年□□月□□日批准。

本标准自 201□年□□月□□日起实施。

本标准由生态环境部解释。

建设项目竣工环境保护设施验收技术规范

石油炼制

1 适用范围

本标准规定了石油炼制工业建设项目竣工环境保护设施验收的工作程序和总体要求，提出了启动验收、验收自查、编制验收监测方案、实施验收监测、编制验收监测报告的技术要求。

本标准适用于石油炼制工业建设项目竣工环境保护设施验收工作。

石油炼制工业建设项目中自备火力发电机组（厂）竣工环境保护设施验收工作按照 HJ/T 255 执行。

2 规范性引用文件

本标准内容引用了下列文件或其中的条款。凡是不注明日期的引用文件，其有效版本适用于本标准。

- GB 3095 环境空气质量标准
- GB 5085.7 危险废物鉴别标准 通则
- GB/T 8170 数值修约规则与极限数值的表示和判定
- GB 12348 工业企业厂界环境噪声排放标准
- GB 13223 火电厂大气污染物排放标准
- GB 13271 锅炉大气污染物排放标准
- GB 14554 恶臭污染物排放标准
- GB 15562.1 环境保护图形标志 排放口（源）
- GB/T 16157 固定污染源排气中颗粒物测定与气态污染物采样方法
- GB 17378 海洋监测规范
- GB 18484 危险废物焚烧污染控制标准
- GB 18597 危险废物贮存污染控制标准
- GB 18599 一般工业固体废物贮存、处置场污染控制标准
- GB 31570 石油炼制工业污染物排放标准
- HJ/T 20 工业固体废物采样制样技术规范
- HJ/T 55 大气污染物无组织排放监测技术导则
- HJ 75 固定污染源烟气（SO₂、NO_x、颗粒物）排放连续监测技术规范
- HJ 76 固定污染源烟气（SO₂、NO_x、颗粒物）排放连续监测系统技术要求及检测方法
- HJ/T 91 地表水和污水监测技术规范
- HJ/T 92 水污染物排放总量监测技术规范
- HJ/T 164 地下水环境监测技术规范

HJ/T 166 土壤环境监测技术规范
HJ/T 194 环境空气质量手工监测技术规范
HJ/T 255 建设项目竣工环境保护验收技术规范 火力发电厂
HJ/T 298 危险废物鉴别技术规范
HJ/T 397 固定源废气监测技术规范
HJ 442 近岸海域环境监测规范
HJ 493 水质采样 样品的保存和管理技术规定
HJ 494 水质 采样技术指导
HJ 495 水质 采样方案设计技术规定
HJ 630 环境监测质量管理技术导则
HJ 733 泄露与敞开液面排放的挥发性有机物检测技术导则
HJ 819 排污单位自行监测技术指南 总则
《排污口规范化整治技术要求（试行）》（环监〔1996〕470号）
《关于发布〈建设项目竣工环境保护验收技术指南 污染影响类〉的公告》（生态环境部公告 2018 年第 9 号）

3 术语和定义

下列术语和定义适用于本标准。

3.1

石油炼制工业 petroleum refining industry

以原油、重油等为原料，生产汽油馏分、柴油馏分、燃料油、润滑油、石油蜡、石油沥青和石油化工原料等的工业。

3.2

挥发性有机物 volatile organic compounds

参与大气光化学反应的有机化合物，或者根据规定的方法测量或核算确定的有机化合物。

3.3

非甲烷总烃 non-methane hydrocarbon

采用规定的监测方法，检测器有明显响应的除甲烷外的碳氢化合物的总称（以碳计）。本标准使用“非甲烷总烃（NMHC）”作为排气筒和厂界挥发性有机物排放的综合控制指标。

3.4

挥发性有机液体 volatile organic liquid

任何能向大气释放挥发性有机物的符合以下任一条件的有机液体：（1）20℃时，挥发性有机液体的真实蒸气压大于 0.3 kPa；（2）20℃时，混合物中，真实蒸气压大于 0.3 kPa 的纯

有机化合物的总浓度等于或者高于 20%（重量比）。

3.5

工艺加热炉 process heater

用燃料燃烧加热炉管内流动的液体或气体物料的设备。

3.6

催化裂化再生烟气 catalytic cracking gas

催化裂化装置在生产过程中，积碳催化剂在再生器中通过烧焦再生过程排出的烟气。

3.7

酸性气回收装置 acid gas recovery unit

石油炼制企业产生的酸性气中硫化氢转化为单质硫或硫酸的装置。

3.8

排气筒高度 stack height

自排气筒（或其主体建筑构造）所在的地平面至排气筒出口计的高度。

3.9

企业边界 enterprise boundary

石油炼制工业企业的法定边界。若无法定边界，则指企业或生产设施的实际占地边界。

3.10

加工单位原（料）油排水量 effluent volume of per ton crude oil

在一定的计量时间内，石油炼制企业生产过程中，排入环境的废水量与原（料）油加工量之比。原（料）油加工量包括一次加工及直接进入二次加工装置的原（料）油的数量。

3.11

含汞原油 hydrargyrate crude oil

汞含量大于 5 $\mu\text{g/g}$ 的原油。

3.12

污染雨水 polluted rainwater

石油炼制工业企业或生产设施区域内地面径流的污染物浓度高于 GB31570 规定的直接排放限值的雨水。

4 验收工作程序

验收工作包括验收监测工作和后续验收工作，其中验收监测工作可分为启动验收、验收自查、编制验收监测方案、实施监测和检查、编制验收监测报告五个阶段。后续验收工作包括提出验收意见、编制“其他需要说明的事项”、形成并公开验收报告、全国建设项目竣工环境保护验收信息平台登记、档案留存等。验收工作程序见图 1。

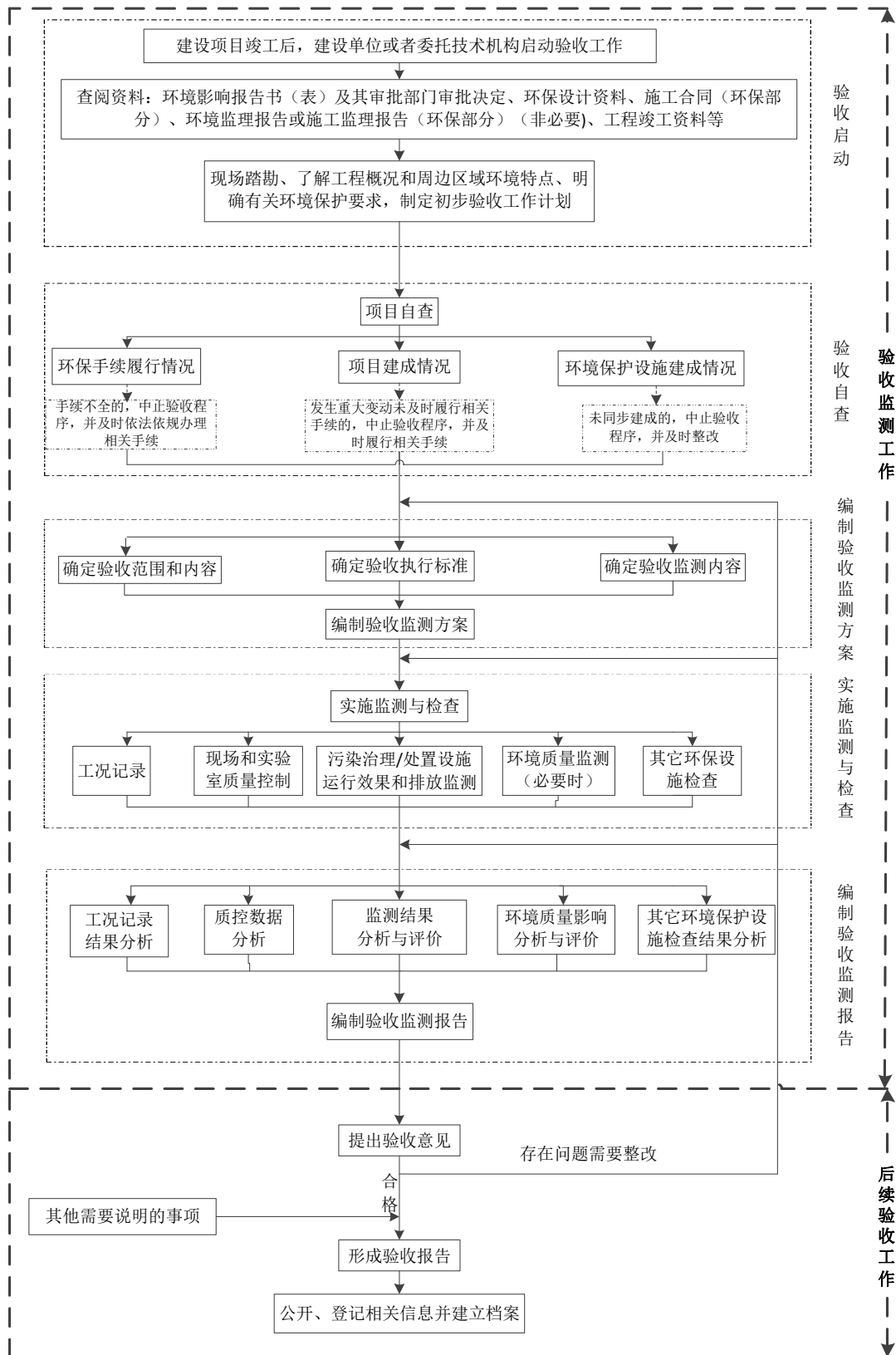


图1 验收工作程序图

5 启动验收

5.1 收集验收相关资料

- a) 环保资料：建设项目环境影响报告书（表）及其审批部门审批决定、变更环境影响报告书（表）及其审批部门审批决定、排污许可证、环境监理报告（环境影响报告书（表）及其审批部门审批决定或生态环境行政主管部门有要求的）等。
- b) 工程资料：设计资料（环保部分）、工程监理资料（环保部分）、施工合同（环保部分）、环境保护设施技术文件、工程竣工资料等。
- c) 图件资料：与实际建设情况一致的建设项目地理位置图、厂区平面布置图（应标注有组织废气排气筒、废水排放口、固体废物贮存场、事故水池等所在位置）、厂区污水和雨水管网图、固体废物贮存场或填埋场平面布置图、厂区周边环境敏感目标分布图（应标注敏感目标与厂界相对位置、距离）、全厂总物料加工流程示意图、全厂水平衡图、全厂硫平衡图、氢平衡图、生产装置工艺流程及污染物产生节点图、废气和废水处理设施工艺流程示意图等。

5.2 制定验收工作计划

制定验收工作计划，明确企业自测或委托技术机构监测的验收监测方式。

6 验收自查

6.1 自查目的

自查环保手续履行情况，项目建成情况和环境保护设施建成情况与环境影响报告书（表）及其审批部门审批决定的一致性，确定是否具备按计划开展验收工作的条件；自查污染源分布、污染物排放情况及排放口设置情况等，作为制定验收监测方案的依据。

6.2 自查内容

6.2.1 环保手续履行情况

包括项目环境影响报告书（表）及其审批部门审批情况；发生重大变动的，其相应审批手续完成情况；国家与地方生态环境行政主管部门对项目督查、整改要求的落实情况；排污许可证申领情况等。

6.2.2 项目建成情况

对照环境影响报告书（表）及其审批部门审批决定，自查项目主体工程、储运工程、公辅工程和依托工程等建成情况。

6.2.2.1 主体工程建成情况

石油炼制工业主体工程主要包括常减压蒸馏装置、催化裂化装置、催化重整装置、渣油加氢装置、延迟焦化装置、加氢裂化装置、蜡油加氢装置、芳烃抽提装置、C5C6异构化装置、柴油加氢精制装置、航煤加氢精制装置、汽油吸附脱硫装置、脱硫脱硫醇装置、气体分馏装

置、MTBE（甲基叔丁基醚）装置和烷基化装置、天然气制氢装置、煤制氢装置、酸性水汽提装置、溶剂再生装置、酸性气回收装置、轻烃回收装置、对二甲苯装置、溶剂脱沥青装置、润滑油白土精制装置等。

自查内容主要包括：装置建设地点、生产工艺、规模、年生产时间、工艺流程及产污节点，原辅料种类、来源及用量，燃料种类、来源、成分（硫含量）及使用量，产品名称、产量及去向等。

6.2.2.2 储运工程建成情况

储运工程主要包括储罐、装载设施（汽车装载设施、铁路装载设施、码头装载设施）、管线进出厂设施、原煤输送系统、火炬及火炬气回收系统、其他储运设施等。

自查内容主要包括：

- a) 储罐数量、罐容、罐型、储存介质；
- b) 装车台（泊位）及鹤位数量，装载物料种类、装载量、装载方式、废气回收或处理设施设置情况等；进出厂管线路由、敷设方式、输送物料种类与数量等；
- c) 原煤储存、转运设施建设情况、储存规模、原煤预处理设施；
- d) 火炬类型、数量、处理规模，火炬筒体内径、高度，火炬气回收系统的基本情况。

6.2.2.3 公辅工程建成情况

公辅工程主要包括供汽设施、供电设施、供气设施、给水设施、排水设施、化验中心等。

自查内容主要包括：

- a) 供汽方式、供汽规模、用汽量等，如自供汽，需了解锅炉型号、数量、蒸汽量，燃料种类、来源、成分（硫含量）及使用量等；
- b) 供电方式、供电量，如自备电厂，参照 HJ/T 255 要求自查；
- c) 供气方式、供气规模；
- d) 生产及生活用水水源，给水量，给水系统或设施（原水处理设施、生产给水系统、生活给水系统、循环水场、除盐水处理站、凝结水处理站、化学水处理站等）规模、服务范围、工艺流程等；
- e) 排水系统或设施类型（含油污水系统、含盐污水系统、含碱污水系统、污染雨水系统、循环冷却水排污水系统、余热锅炉排污水系统、清净水排水系统、事故排水系统、生活污水系统等）及各类废水/雨水排放走向；
- f) 化验中心设备配置情况、化验项目种类等。

6.2.2.4 依托工程建成情况

石油炼制工业常见的依托工程主要包括园区污水处理设施、供汽设施、供电设施、供气设施、固体废物贮存或处置设施、原料或产品储运设施等。自查建成情况及依托可行性。

6.2.3 环境保护设施建成情况

6.2.3.1 污染治理/处置设施

对照环境影响报告书（表）及其审批部门审批决定要求，对废气、废水、噪声、固体废物污染治理/处置设施建成情况进行自查，作为确定验收监测方案中监测点位、频次、因子等监测内容的依据。

- a) 废气

- 1) 有组织排放废气：石油炼制工业的有组织废气排放源主要包括工艺加热炉、催化裂化装置催化剂再生器、催化重整装置催化剂再生器、酸性气回收装置、氧化沥青装置、废水处理有机废气收集处理设施、挥发性有机物回收或治理设施、催化汽油吸附脱硫再生器、离子液法烷基化装置催化剂再生器、锅炉、自备电厂、危险废物焚烧炉等。
- 2) 无组织排放废气：无组织废气排放源主要包括挥发性有机液体储罐，设备与管线组件密封点，挥发性有机液体传输、接驳与分装过程，废水集输、储存和处理过程，采样、检维修过程等。

石油炼制工业建设项目废气污染源及环境保护设施自查内容见表 1。

表 1 石油炼制工业建设项目废气污染源及环境保护设施自查内容一览表

污染源类别	自查内容
工艺加热炉	<ol style="list-style-type: none"> 1.燃料类型、来源及含硫量； 2.废气名称、废气来源、污染物种类、排放规律及排放去向； 3.炉型、单台加热炉的额定功率（热负荷）、炉膛温度等参数； 4.在线监测设施安装位置、数量、监测因子、联网情况； 5.废气污染物的排放控制设施（如低氮燃烧器）； 6.排气筒参数，排放口规范化设置情况，采样孔、采样平台及辅助设施等设置情况。
催化裂化装置催化剂再生器	<ol style="list-style-type: none"> 1.原料来源、种类及其含硫量； 2.污染物种类、排放规律及排放去向； 3.再生烟气治理设施工艺及主要技术参数； 4.在线监测设施安装位置、数量、监测因子、联网情况； 5.排气筒参数，排放口规范化设置情况，采样孔、采样平台及辅助设施等设置情况； 6.余热锅炉吹灰频率及每次的持续时间。
催化重整装置催化剂再生器	<ol style="list-style-type: none"> 1.再生烟气治理设施工艺及主要技术参数； 2.污染物种类、排放规律及排放去向； 3.排气筒参数，排放口规范化设置情况，采样孔、采样平台及辅助设施等设置情况。
酸性气回收装置	<ol style="list-style-type: none"> 1.污染物种类、排放规律及排放去向； 2.尾气治理设施的工艺及主要技术参数； 3.在线监测设施安装位置、数量、监测因子、联网情况； 4.排气筒参数，排放口规范化设置情况，采样孔、采样平台及辅助设施等设置情况。
氧化沥青装置	<ol style="list-style-type: none"> 1.污染物种类、排放规律及排放去向； 2.废气治理设施工艺及主要技术参数； 3.排气筒参数，排放口规范化设置情况，采样孔、采样平台及辅助设施等设置情况。
废水处理有机废气收集处理设施	<ol style="list-style-type: none"> 1.污染物种类、排放规律及排放去向； 2.废水处理设施密闭情况，产生的废气接入有机废气回收或处理装置的情况；

污染源类别	自查内容
	3.废水处理有机废气收集处理设施工艺及主要技术参数； 4.排气筒参数，排放口规范化设置情况，采样孔、采样平台及辅助设施设置情况。
挥发性有机物回收或治理设施	1.污染物种类、排放规律及排放去向； 2.挥发性有机液体装载设施（汽车、铁路、船舶）及分装设施的密闭情况及挥发性有机物回收或治理治理设施设置情况； 3.挥发性有机物回收或治理设施工艺及主要技术参数； 4.排气筒参数，排放口规范化设置情况，采样孔、采样平台及辅助设施设置情况。
催化汽油吸附脱硫再生器	1.原料来源、种类及其含硫量； 2.污染物种类、排放规律及排放去向； 3.废气治理设施工艺及主要技术参数； 4.排气筒参数，排放口规范化设置情况，采样孔、采样平台及辅助设施设置情况。
离子液法烷基化装置催化剂再生器	1.污染物种类、排放规律及排放去向； 2.废气治理设施工艺及主要技术参数； 3.排气筒参数，排放口规范化设置情况，采样孔、采样平台及辅助设施设置情况。
锅炉	1.燃料类型、来源及含硫量； 2.炉型、单台锅炉额定功率或容量； 3.污染物种类、排放规律及排放去向； 4.废气治理设施工艺及主要技术参数； 5.在线监测设施安装位置、数量、监测因子、联网情况； 6.排气筒参数，排放口规范化设置情况，采样孔、采样平台及辅助设施等设置情况。
自备电厂	1.自备电厂自查内容按照 HJ/T 255 要求执行。
危险废物焚烧炉	1.辅助燃料类型、来源及含硫量； 2.炉型、处理规模、工艺流程； 3.污染物种类、排放规律及排放去向； 4.废气治理设施工艺及主要技术参数； 5.在线监测设施安装位置、数量、监测因子、联网情况； 6.排气筒参数，排放口规范化设置情况，采样孔、采样平台及辅助设施等设置情况。
其他废气排放源	1.废气名称、废气来源、污染物种类、排放规律及排放去向； 2.废气治理设施工艺及主要技术参数； 3.排气筒参数，排放口规范化设置情况，采样孔、采样平台及辅助设施设置情况。
无组织排放废气	1.废气名称、废气来源、污染物种类、排放规律； 2.无组织废气污染控制措施满足环境影响报告书（表）及其审批部门审批决定、GB 31570 等相关要求的情况。
注 1：废气污染源及环境保护设施自查内容除了上述所列内容外，还应包括环境影响报告书（表）及其审批部门审批决定其他要求。	

污染源类别	自查内容
注 2: 排气筒参数, 包括排气筒位置、高度、内径。	
注 3: 排放口规范化设置情况, 包括排放口符合环监〔1996〕470 号文要求的情况、排放口图形标志符合 GB 15562.1 要求的情况。	
注 4: 采样孔、采样平台及辅助设施设置情况符合 GB/T 16157、HJ/T 397、HJ 75、HJ 76 要求的情况。	

b) 废水

1) 预处理废水

——石油炼制工业需要预处理的废水主要包括含汞原油常减压蒸馏装置电脱盐工艺废水、酸性水汽提装置含硫含氮酸性水、碱渣废水、催化裂化装置脱硫废水、催化汽油吸附脱硫装置脱硫废水、酸碱废水、航空汽油调和车间废水、四乙基铅生产装置废水、延迟焦化装置冷焦水及切焦水废水、含苯系物废水、设备与管道检修清洗废水等。

——自查的主要内容包括: 废水产生节点、产生量、排放量、预处理设施工艺及主要技术参数(处理能力、处理工艺及流程、设计指标等)、排放去向及排放规律、车间或生产设施排放口设置情况(排放口位置、采样口等)及排放口规范化情况等。

2) 全厂外排污水

——污水处理场的处理规模、处理工艺及流程、主要技术参数; 全厂废水总排口位置、排放规律、排放去向、接纳水体基本情况; 废水总排口规范化建设、在线监测设备安装与联网情况等。

3) 雨水

——污染雨水的收集与处理方式、排放去向等; 清净雨水排放口的数量、位置、排放去向及接纳水体基本情况等。

石油炼制工业建设项目废水类别及环境保护设施自查内容见表 2。

表 2 石油炼制工业建设项目废水类别及环境保护设施自查内容一览表

废水类别		自主检查内容
预处理污水	含汞原油常减压蒸馏装置电脱盐工艺废水	1. 废水产生节点、产生量、排放量, 按照 GB 31570 要求单独收集、储存并进行预处理设施的情况; 2. 污染物种类、排放规律及排放去向; 3. 预处理设施工艺及流程、主要技术参数(处理能力、设计指标等); 4. 车间或生产设施排放口规范化设置情况等。
	酸性水汽提装置含硫含氮酸性水	
	碱渣废水	
	催化裂化装置、催化汽油吸附脱硫装置脱硫废水	
	酸碱废水	
	航空汽油调和车间废水	
	四乙基铅生产装置废水	
	延迟焦化装置冷焦水、切焦水废水	
	含苯系物废水	
	设备和管道检修清洗废水	
其他废水		

废水类别	自主检查内容
全厂外排污水	1.污水处理场接纳并处理废水种类、各类废水水量、水质； 2.直接进入外排废水监控池的废水种类、各类废水水量、水质； 3.污水处理场处理规模、工艺及其流程、主要技术参数； 4.废水排放量、污染物种类、排放规律、排放去向； 5.直接排入环境的，自查接纳水体名称、水环境功能目标等； 6.间接排入环境的，自查接纳污水处理场名称、规模、工艺、接管要求等； 7.排放口规范化设置情况； 8.在线监测设施安装位置、数量、监测因子、联网情况。
清淨雨水	1.雨水排放口数量、位置、接纳水体基本情况； 2.雨水排放口采样条件及环境保护图形标志设置情况； 3.雨水排放口闸板阀设置情况。
注 1：废水污染源及环境保护设施自查内容除了上述所列内容外，还应包括环境影响报告书（表）及其审批部门审批决定的其他要求。 注 2：排放口规范化设置情况，包括排放口符合环监〔1996〕470 号文要求的情况、排放口图形标志符合 GB 15562.1 要求的情况。	

c) 噪声

- 1) 石油炼制工业的噪声源主要包括催化裂化主风机放空、火炬放空、蒸汽放空、装置停工管线/塔等蒸汽吹扫放空、机泵、加热炉、空冷器、风机及压缩机、冷却塔、管道及阀门等。
- 2) 自查的主要内容包括：噪声源设备名称、源强、台数、位置、运行规律及治理设施（如隔声、消声、减振、设备选型、设置防护距离、平面布置）等。

d) 固体废物

- 1) 一般固体废物：石油炼制工业一般固体废物主要有灰渣、脱硫石膏、袋式（电袋）除尘器产生的破旧布袋等。自查的主要内容包括：一般固体废物产生量、综合利用量、处置量、贮存量、处置方式，委托处理处置相关协议，一般固体废物贮存或处置设施符合 GB 18599 相关要求的情况等。
- 2) 危险废物：石油炼制工业危险废物主要有废碱液、废酸液、废催化剂、含油污泥等。自查的主要内容包括：危险废物的产生量、处置量、贮存量及具体去向；各类危险废物处置措施、转移方式及记录（危险废物转移联单）、处置单位的资质、处置协议，危险废物运输单位资质；危险废物贮存设施符合 GB18597 的相关要求的情况；符合环境影响报告书（表）及其审批部门审批决定的其他要求的情况。
- 3) 未明确属性的固体废物：对于环境影响报告书（表）未明确属性的固体废物，应按照环境影响报告书（表）及其审批部门审批决定的要求进行自查。需要进行属性鉴别的，按照 GB 5085、HJ/T 298 等危险废物鉴别标准和规范认定其属性，然后根据认定结果按上述要求自查。

6.2.3.2 其他环境保护设施建成情况

对照环境影响报告书（表）及其审批部门审批决定要求，对其他要求配套的环境保护设施建成情况进行自查，作为确定验收监测方案中检查内容的依据。

a) 环境风险防范设施

- 1) 水环境风险防范设施：事故污水（含污染消防水）和泄漏物料应急储存设施，包括生产装置区围堰、储罐区围堰尺寸及有效容积，边沟，事故池数量、位置及有效容。事故紧急截断设施，包括雨水收集系统和污水处理设施的切换阀，事故污水（含污染消防水）进入污水处理设施的切换阀，排放口与外部水体间的切断设施等。应急设备、物资、材料配备情况等。
- 2) 大气环境风险防范设施：油品、燃料气等储运系统的自动控制与泄漏检测系统设置情况，事故紧急截断措施及响应时间。有毒有害物质泄漏控制设施，有毒有害气体监控报警器。火炬处理能力、实际处理量、点火方式。应急设备、物资、材料的配备情况。

b) 地下水污染防治设施：包括污染防治分区的划分、重点防渗区的防渗设施（防渗层材料、结构、防渗系数等）、地下水监控井的布设（位置、数量、井深、水位）等情况。

c) “以新带老”改造工程：对于改建、扩建项目，自查环境影响报告书（表）及其审批部门审批决定提出的“以新带老”改造工程，关停或拆除现有工程（旧机组或装置），淘汰落后生产装置等。

d) 其他：施工管线生态恢复工程、绿化工程、边坡防护工程等落实情况。

6.3 自查结果

通过全面自查，发现环保审批手续不全的、发生重大变动且未重新报批环境影响报告书（表）或环境影响报告书（表）未经批准的、未按照环境影响报告书（表）及其审批部门审批决定要求建成环境保护设施的，应中止验收程序，补办相关手续或整改完成后再继续开展验收工作。

排放口不具备监测条件的，如采样平台、采样孔设置不规范，应及时整改，以保证现场监测数据质量与监测人员安全。

7 编制验收监测方案

7.1 验收监测方案编制原则

石油炼制作为重点行业，应根据验收自查结果确定项目验收监测内容、编制验收监测方案，验收监测方案内容一般包括：建设项目概况、验收依据、项目建设情况、环境保护设施、环境影响报告书（表）结论与建议及审批部门审批决定、验收执行标准、验收监测内容、质量保证和质量控制方案等；规模较小、改扩建内容简单的项目，可适当简化验收监测方案内容，但至少应包括监测点位、监测因子、监测频次等主要内容。

7.2 验收监测方案内容

7.2.1 项目概况

简述建设项目名称、性质、规模、地点，环境影响评价、设计、建设、审批等过程及审批文号等信息，项目开工、竣工、调试时间，申领排污许可证情况，项目实际总投资及环保投资。

明确验收范围，说明分期验收情况等；叙述验收监测工作组织方式与实施计划。

7.2.2 验收依据

- a) 建设项目环境保护相关法律、法规和规章制度；
- b) 建设项目竣工环境保护验收技术规范；
- c) 建设项目环境影响报告书（表）及其审批部门审批决定；
- d) 生态环境行政主管部门其他相关文件。

7.2.3 项目建设情况

7.2.3.1 地理位置及平面布置

简述项目建设地点及周边环境等情况，附项目实际地理位置图及平面布置图。

地理位置图标明项目周边环境保护敏感目标的分布情况、敏感目标与厂界或主要污染源的相对位置与距离。

厂区平面布置图重点标明主要生产装置、有组织废气排气筒、废水和雨水排放口、固体废物贮存场、事故水池等所在位置，噪声监测点位、无组织排放废气监测点位也可在图上标明。

7.2.3.2 项目建设内容

简述项目生产规模、工程组成、建设内容、产品、实际总投资；对于改、扩建项目及技术改造项目，应简单介绍原有工程及公辅设施情况，以及本项目与原有工程的依托关系、“以新带老”的要求等；分期验收项目，说清分期验收的范围和内容。

附“项目建设情况一览表”，格式参见附录 B 中的表 B.1；附“建设项目竣工环境保护设施验收内容一览表”，格式参见附录 B 中的表 B.2；附“主要工艺设备一览表”，格式参见附录 B 中的表 B.3。

7.2.3.3 主要原辅材料及燃料

列表说明主要原料、辅料、燃料的名称、来源、设计消耗量。附“主要原辅材料及燃料消耗一览表”，其格式参见附录 B 中的表 B.4。

配套燃煤锅炉，需列明设计与实际煤种的灰分、硫分、挥发分及热值等。

7.2.3.4 水源及水平衡、物料平衡、硫平衡、氢平衡

简述建设项目生产用水和生活用水来源、新鲜水量、循环水量、废水回用量和排放量，附项目实际水平衡图，格式参见附录 A 图 A.1。

建设项目物料平衡、硫平衡、氢平衡主要以图表示，附项目实际建成的物料平衡、硫平衡和氢平衡图，其格式参见附录 A 图 A.2~图 A.4。

7.2.3.5 生产工艺

简述主要生产工艺原理、流程，并附项目实际建成的生产工艺流程与产污排污环节示意图，具体格式参见附录 A 图 A.5~图 A.27。

7.2.3.6 项目变动情况

列表说明项目发生的主要变动情况，包括环境影响报告书（表）及其审批部门审批决定要求、实际建设情况、变动原因、是否属于重大变动，属于重大变动的有无重新报批环境影响报告书（表）、不属于重大变动的有无相关变动说明。附“项目变动情况一览表”，其格式参见附录 B 中的表 B.5。

7.2.4 环境保护设施

7.2.4.1 污染治理/处置设施

a) 废水治理设施

- 1) 列表说明废水类别、来源、污染物种类、治理设施工艺与处理能力、设计指标、排放规律（连续，间断）、废水回用量、废水排放量、排放去向等，其格式参见附录 B 中的表 B.6。
- 2) 简要说明废水治理设施的工艺流程，附主要废水治理工艺流程图，其格式参见附录 A 图 A.28。附全厂废水（含初期雨水）流向示意图，废水治理设施、废水总排口及在线监测图片。

b) 废气治理设施

- 1) 列表说明废气名称、来源、污染物种类、治理设施工艺与规模、设计指标、排放方式（有组织排放、无组织排放）、排气筒高度与内径尺寸、排放去向，治理设施监测点设置或开孔情况等，其格式参见附录 B 中的表 B.7。
- 2) 简要说明废气治理设施的工艺流程，附主要废气治理工艺流程示意图，附废气监测平台、监测孔、排放口、在线监测设施等照片。

c) 噪声治理设施/措施：列表说明噪声源设备名称、源强、台数、位置、运行方式及治理设施（如隔声、消声、减振、设备选型、设置防护距离、平面布置等），格式参见附录 B 中的 B.8。附噪声治理设施图片。

d) 固体废物产生及处理处置情况

- 1) 列表说明固（液）体废物名称、来源、性质、产生量、处理处置量、处理处置方式等，其格式参见附录 B 中的表 B.9。
- 2) 说明固体废物暂存场所设置情况，附相关照片。
- 3) 附委托处理处置合同、委托单位资质、危险废物转移联单等相关资料。
- 4) 涉及固（液）体废物储存场（如灰场、危险废物填埋场等）的，说明储存场地地理位置、与厂区的距离、类型（如山谷型或平原型）、储存方式、设计规模与使用年限、输送方式、输送距离、场区集水及排水系统、场区防渗系统、污染物及污染防治设施、场区周边环境敏感点情况等。

7.2.4.2 其他环境保护设施

a) 环境风险防范设施

- 1) 说明储罐区、生产装置区围堰尺寸及有效容积，事故池数量、位置及有效容积，边沟，重点区域防渗工程、地下水监测（控）井设置数量及位置，雨水收集系统及污水处理设施切换阀位置与数量、切换方式及状态。
- 2) 油品或燃料气等储运系统的自动控制与泄漏检测系统设置情况，火炬处理能力、

实际处理量、点火方式，有毒有害气体报警器数量、安装位置、常设报警限值，应急处置物资储备等。

- b) 规范化排污口、监测设施及在线监测装置：简述废水、废气排放口规范化及监测设施建设情况，如废气监测平台建设、通往监测平台通道、监测孔等；在线监测装置的安装位置、数量、型号、监测因子、监测数据是否联网等。
- c) 其他设施：环境影响报告书（表）及其审批部门审批决定中要求采取的“以新带老”改造工程、关停或拆除现有工程（旧机组或装置）、淘汰落后生产装置，施工管线生态恢复工程、绿化工程、边坡防护工程等。

7.2.4.3 环保投资及“三同时”落实情况

按废水、废气、噪声、固体废物、其他等，列表说明项目实际总投资额、环保投资额及环保投资占总投资额的比例。

列表说明各项环保设施环评、设计、实际建设情况，其格式参见附录 B 中的表 B10。

7.2.5 环境影响报告书（表）结论与建议及其审批部门审批决定

7.2.5.1 环境影响报告书（表）主要结论与建议

以表格形式摘录环境影响评价报告书（表）中对废水、废气、固体废物及噪声污染防治设施效果的要求、工程建设对环境的影响及要求、其他在验收中需要考核的内容，有重大变动环境影响报告书（表）的，也要摘录变更环境影响报告书（表）的相关要求。

7.2.5.2 审批部门审批决定

原文抄录审批部门对项目环境影响报告书（表）的审批决定，变更环境影响报告书（表）审批决定（如有）。

7.2.6 验收执行标准

验收执行标准包括污染物排放标准、环境质量标准，选取原则按《建设项目竣工环境保护验收技术指南 污染影响类》相关要求执行。

石油炼制工业企业及其生产设施的水污染物和大气污染物排放执行 GB 31570，但环境影响报告书（表）及其审批部门审批决定或排污许可证要求执行的标准或限值严于 GB 31570 时，按照环境影响报告书（表）及其审批部门审批决定或排污许可证执行。对于有纳管要求的，按相关协议执行。

石油炼制工业企业排放恶臭污染物执行 GB 14554、厂界环境噪声执行 GB 12348，产生固体废物的鉴别、处理和处置适用 GB 5085、GB 18484、GB 18597、GB 18599 等固体废物污染控制标准。配套的动力锅炉执行 GB 13271 或 GB 13223。但环境影响报告书（表）及其审批部门审批决定或排污许可证要求执行的标准或限值严于上述标准时，按照环境影响报告书（表）及其审批部门审批决定或排污许可证执行。

石油炼制工业企业周边环境质量执行现行有效的环境质量标准。

环境保护设施处理效率按照相关标准和审批部门对其环境影响报告书（表）的审批决定执行，相关标准和环境影响报告书（表）的审批决定中未做规定的，按照其环境影响报告书（表）或设计指标（如环境保护设施技术文件保证值）进行评价。

分别列出废水、废气、噪声污染物排放标准、环境质量标准，参见附录 B 中的表 B.11~表 B.15；列出污染物排放总量控制指标，参见附录 B 表中的 B.16；列出主要处理设施处理效

率设计指标，参见附录 B 中的表 B.17~表 B.18。

7.2.7 验收监测内容

7.2.7.1 环保设施调试运行效果监测

通过对各类污染物排放及各类污染治理设施处理效率的监测，说明环境保护设施调试运行效果，监测内容如下：

a) 环保设施处理效率监测

- 1) 相关标准、规范、环境影响报告书（表）及其审批部门审批决定中对环境保护设施处理效率有要求的，应进行去除效率的监测，不具备监测条件的，需在验收监测报告中说明原因。
- 2) 对型号、功能相同的多个小型环境保护设施处理效率监测和污染物排放监测，可采用随机抽测方法进行。抽测的原则为：同样设施总数大于 5 个且小于 20 个的，随机抽测设施数量比例应不小于同样设施总数的 50%；同样设施总数大于等于 20 个的，随机抽测设施数量比例应不小于同样设施总数的 30%。

b) 污染物排放监测

- 1) 车间或处理设施废水排放口、厂区废水总排口、雨水排放口（有排水时）污染物排放监测；
 - 2) 有组织排放废气监测，厂界无组织排放废气监测；
 - 3) 厂界环境噪声监测；
 - 4) 固体废物监测。
- c) “以新带老”监测：环境影响报告书（表）及其审批部门审批决定要求对“以新带老”改造工程开展监测的。

环保设施调试运行效果监测点位、监测因子、监测频次见表 3。

表 3 石油炼制工程环保设施调试运行效果监测点位、监测因子、监测频次一览表

类别	监测点位		监测因子	监测频次	
废气	有组织排放废气	工艺加热炉排气筒	颗粒物、二氧化硫、氮氧化物、非甲烷总烃、氧含量、废气参数 ^a	至少监测 2 天， 不少于 3 次/天。	
		催化裂化装置催化剂再生烟气	处理设施进口	颗粒物、二氧化硫、氮氧化物、废气参数 ^a	至少监测 2 天， 不少于 3 次/天。 进、出口须同步监测。
			排气筒/处理设施出口	颗粒物、二氧化硫、氮氧化物、镍及其化合物、非甲烷总烃、氧含量、废气参数 ^a	
		催化重整催化剂再生烟气排气筒		氯化氢、非甲烷总烃、氧含量、废气参数 ^a	至少监测 2 天， 不少于 3 次/天。
		酸性气回收装置	处理设施进口	硫化氢、二氧化硫、硫酸雾 ^b 、废气参数 ^a	至少监测 2 天， 不少于 3 次/天。 进、出口须同步监测。
			排气筒/处理设施出口	硫化氢、二氧化硫、硫酸雾 ^b 、氮氧化物 ^c 、非甲烷总烃、氧含量、废气参数 ^a	
氧化沥青装置排气筒		沥青烟、苯并（a）芘、非甲烷总烃、氧含	至少监测 2 天，		

类别	监测点位		监测因子	监测频次
	废水处理有机废气收集处理设施	处理设施进口	量、废气参数 ^a	不少于3次/天。
		排气筒/ 处理设施出口	非甲烷总烃、废气参数 ^a 氨 ^d 、硫化氢 ^d 、甲硫醇 ^d 、臭气浓度 ^d 、苯、甲苯、二甲苯、非甲烷总烃、其他特征污染物 ^e 、废气参数 ^a	至少监测2天， 不少于3次/天。 进、出口须同步监测。
	挥发性有机物回收或治理设施	处理设施进口	非甲烷总烃、废气参数 ^a	至少监测2天， 不少于3次/天。
		处理设施出口	非甲烷总烃、其他特征污染物 ^e 、废气参数 ^a	进、出口须同步监测。
	催化汽油吸附脱硫装置	处理设置进口	颗粒物、二氧化硫、废气参数 ^a	至少监测2天， 不少于3次/天。
		排气筒/ 处理设施出口	颗粒物、二氧化硫、氧含量、废气参数 ^a	进、出口须同步监测。
	离子液法烷基化装置催化剂再生烟气排气筒		氯化氢、非甲烷总烃、氧含量、废气参数 ^a	至少监测2天， 不少于3次/天。
	锅炉 ^f	处理设施进口	颗粒物、二氧化硫、氮氧化物、废气参数 ^a	至少监测2天， 不少于3次/天。
		排气筒/ 处理设施出口	烟气黑度、颗粒物、二氧化硫、氮氧化物、汞及其化合物 ^g 、非甲烷总烃 ^h 、氧含量、废气参数 ^a 、	进、出口须同步监测。
	危险废物焚烧炉	处理设施进口	颗粒物、二氧化硫、氮氧化物、氟化氢、氯化氢、汞及其化合物、镉及其化合物、（砷、镍及其化合物）、铅及其化合物、（锑、铬、锡、铜、锰及其化合物）、废气参数 ^a	至少监测2天， 不少于3次/天 ⁱ 。
		排气筒/ 处理设施出口	烟气黑度、颗粒物、二氧化硫、氮氧化物、一氧化碳、氟化氢、氯化氢、汞及其化合物、镉及其化合物、（砷、镍及其化合物）、铅及其化合物、（锑、铬、锡、铜、锰及其化合物）、二噁英类、氧含量、废气参数 ^a	进、出口须同步监测。
	其他有组织废气排放筒		特征污染物（依据环境影响报告书（表）及其审批部门审批决定）、废气参数 ^a	至少监测2天， 不少于3次/天。
	无组织排放废气	企业边界	非甲烷总烃、颗粒物、氯化氢 ^j 、苯、甲苯、二甲苯、苯并（a）芘、氨 ^d 、硫化氢 ^d 、臭气浓度 ^d	至少监测2天，不少于3次/天，同步记录气象参数。
废水	预处理	含汞原油常减压蒸馏装置电脱盐工艺废水排放口	总汞、烷基汞、流量	至少监测2天，不少于4次/天。
		酸性水汽提装置废水	总砷、流量	至少监测2天，不少于

类别	监测点位		监测因子	监测频次
排放口	设施排放口	排放口		4次/天。
		催化裂化装置脱硫 废水排放口	总镍、流量	至少监测2天，不少于 4次/天。
		催化汽油吸附脱硫装置脱 硫废水排放口	总镍、流量	至少监测2天，不少于 4次/天。
		航空汽油调和车间 废水排放口	总铅、流量	至少监测2天，不少于 4次/天。
		四乙基铅生产装置 废水排放口	总铅、流量	至少监测2天，不少于 4次/天。
		延迟焦化装置冷焦水、切焦 水废水排放口	苯并(a)芘、流量	至少监测2天，不少于 4次/天。
	污水处理场	综合废水处理 设施进口	pH、悬浮物、化学需氧量、氨氮、总有机 碳、石油类、硫化物、挥发酚、流量	至少监测2天，不少于 4次/天。处理设施前、 后的采样时间应考虑 处理周期合理选择。
		废水总排口	pH、悬浮物、化学需氧量、五日生化需氧量、 氨氮、总氮、总磷、总有机碳、石油类、硫 化物、挥发酚、总钒、苯、甲苯、邻二甲苯、 间二甲苯、对二甲苯、乙苯、总氰化物、动 植物油 ^k 、阴离子表面活性剂 ^k 、流量	
		雨水排放口	pH、悬浮物、化学需氧量、氨氮、石油类	有水时监测。
		加工单位原(料)油排水量 (m ³ /t原油)	按照 GB 31570 要求核算，若实际加工原(料)油实际排水量超过规定的基准排水量，须按 GB 31570 中公式(1)将实测水污染物浓度换算为基准水量排放浓度，并与排放限值比较判定排放是否达标。	
噪声	厂界环境噪声 ¹		等效连续 A 声级	至少监测2天，每天昼、 夜各1次。
<p>注 1：有组织排放废气、无组织排放废气、废水监测应满足 GB/T 16157、HJ/T 55、HJ/T 91、HJ/T 92、HJ/T 397、HJ 493、HJ 494、HJ 495、HJ 733 等相关监测技术规范要求。</p> <p>注 2：验收监测点位统一使用如下标识符：废水★、无组织排放废气○、有组织排放废气◎、厂界环境噪声▲、固体废物■。</p> <p>注 3：监测处理设施进口的，则需考核去除效率。</p>				
<p>^a 废气参数包括废气温度、废气湿度、废气流速、流量。</p> <p>^b 酸性气回收装置生产硫酸监测该项目。</p> <p>^c 适用于采用氧化法尾气污染物控制的酸性气回收装置。</p> <p>^d 恶臭污染物同时应满足 GB14554 中对监测频次的要求。</p> <p>^e 废水处理有机废气收集处理设施排气筒、挥发性有机物回收或治理设施排气筒的特征污染物依据环境影响报告书(表)及其审批部门审批决定确定。同时挥发性有机物回收或治理设施排放的污染物有颗粒物、二氧化硫或氮氧化物须同步监测。</p>				

类别	监测点位	监测因子	监测频次
<p>^f不适用于 HJ/T 255 的锅炉按本表格执行。</p> <p>^g锅炉燃料为燃煤时，监测此因子。</p> <p>^h有工艺废气掺烧时，监测此因子。</p> <p>ⁱ若污染物排放执行 GB 18484 等排放标准，监测频次应同时满足相应排放标准要求。</p> <p>^j适用于工艺装置中有连续催化重整装置或采用离子液法烷基化装置的情况。</p> <p>^k若生活污水进入厂区污水处理系统，监测此因子。</p> <p>^l厂界环境噪声布点原则按照 GB 12348、HJ 819 执行。</p>			

7.2.7.2 环境质量监测

环境质量影响监测主要针对环境影响报告书（表）及其审批部门审批决定中关注的环境敏感保护目标的环境质量，包括环境空气、地表水、地下水、海水、声环境、土壤环境等的监测，如有新增的环境敏感目标也应纳入监测范围。验收监测时环境质量监测因子、监测点位、监测频次要求见表 4。

表 4 石油炼制工业建设项目验收环境质量监测因子、监测频次一览表

类别	监测点位	监测因子	监测频次
环境空气	敏感目标	二氧化硫、二氧化氮、总悬浮颗粒物（TSP）、其他特征污染物 ^a	至少监测 2 天，采样时间按 GB3095 执行。
地表水	敏感目标	pH、化学需氧量、氨氮、总氮、总磷、总有机碳、氟化物、石油类、硫化物、挥发酚、氰化物、铅、砷、镍、汞、烷基汞、其他特征污染物 ^a	至少监测 2 天，不少于 2 次/天（受潮汐影响监测断面，涨退潮各 1 次）。
地下水	生产装置区、罐区、固体废物贮存区、管廊沿线等的地下水敏感目标	pH、高锰酸盐指数、氨氮、石油类、硫化物、挥发酚、氰化物、铅、砷、镍、汞、其他特征污染物 ^a	至少监测 2 天，不少于 2 次/天。同时记录地下水水位及井深
海水	敏感目标	水温、pH、悬浮物、化学需氧量、石油类、硫化物、挥发酚、氰化物、无机氮、活性磷酸盐、其他特征污染物 ^a	至少监测 2 天，2 次/天（涨、退潮各 1 次），或结合项目排放口废水排放规律确定监测频次。
声环境	厂区周边、铁路专用线沿线等的敏感目标	等效连续 A 声级	至少监测 2 天，昼夜各 1 次。
土壤	敏感目标	汞、砷、铅、镍、其他特征污染物 ^a	至少布设 3 个采样点，每个采样点至少采一个样。
<p>注 1：环境质量监测应满足 GB 17378、HJ/T 91、HJ/T 164、HJ/T 166、HJ/T 194、HJ 442 等相关监测技术规范要求。</p> <p>注 2：验收监测点位统一使用如下标识符：环境水质☆、环境空气○、敏感点噪声△。</p>			
<p>^a其他特征污染物根据环境影响报告书（表）及其审批部门审批决定、地方生态环境行政主管部门的要求确定。</p>			

7.2.8 质量保证与质量控制

验收监测应当在确保主体工程工况稳定、环境保护设施运行正常的情况下进行，保证监测数据的代表性。

验收监测采样方法、监测分析方法、监测质量保证和质量保证要求均按照 HJ 819 执行。石油炼制工业验收监测常用采样、分析方法参见附录 C。

8 实施验收监测

8.1 现场监测与检查

按照验收监测方案开展现场监测，并按相关技术规范做好现场监测的质量管理与质量保证工作。对 6.2.3.2 涉及的其他环境保护设施建设及运行情况进行进一步现场检查。

8.2 工况记录要求

如实记录监测时的实际工况以及决定或影响工况的关键参数，如实记录能够反映环境保护设施运行状态的主要指标。

- a) 记录各主要生产装置监测期间原辅料用量及产品产量；
- b) 配套锅炉运行负荷记录监测期间蒸汽产生量、燃料消耗量等；
- c) 污水处理设施运行负荷记录监测期间污水处理量、污水回用量、污水排放量、污泥产生量（记录含水率）、污水处理使用的主要药剂名称及用量等。

8.3 监测数据整理

按照相关评价标准、技术规范要求整理监测数据，分析时应特别注意以下内容：

- a) 按照评价标准，应注意部分大气污染物应根据实测浓度换算成基准含氧量的基准排放浓度后再进行达标情况的判定，无需换算的则用实测浓度进行评价；
- b) 按照 GB 31570 要求核算加工原（料）油排水量，若实际加工原（料）油实际排水量超过规定的基准排水量，须按 GB 31570 中公式（1）将实测水污染物浓度换算为基准水量排放浓度，并与排放限值比较判定排放是否达标；
- c) 排放同一种污染物的近距离（距离小于几何高度之和）排气筒按等效源评价；
- d) 按照 GB/T 8170、HJ 630，进行异常值的判断、处理及数据修约；
- e) 废气排放速率考核应使用实测浓度参与计算；
- f) 废气监测数据应列出标况废气流量、氧含量（需折算时）、实测浓度、折算浓度（需折算时）；
- g) 废水污染物以日均值进行处理设施效率计算。若处理设施进、出口不是一一对应，需按照污染物的排放量（水量×浓度）进行处理效率计算；当处理单元进出口水量一致时，可直接用浓度进行处理效率的计算；
- h) 废气污染物以单次有效评价数据进行处理设施效率计算。

9 编制验收监测报告（表）

9.1 监测报告（表）主要内容

验收监测报告（表）的主要内容应包括本标准的 7.2.1~7.2.7、质量控制与质量保证、验收监测结果及验收监测结论。验收监测报告（表）推荐格式参见《建设项目竣工环境保护验收技术指南 污染影响类》附录 2。

9.2 质量控制与质量保证

在验收监测方案“质量保证与质量控制”章节的基础上，补充参加验收监测人员能力情况，按气体监测、水质监测、噪声监测、固体废物监测、土壤监测分别说明监测采取的质控措施，并列表说明监测所使用仪器的名称、型号、编号、相应的校准、质控数据分析统计等，参见附录 B 中的表 B.20~B.22。

9.3 验收监测结果

9.3.1 生产工况

列表说明监测期间的实际工况、决定或影响工况的关键参数，以及反映环境保护设施运行状态的主要指标。监测期间生产工况记录表参见附录 B 中的表 B.23。

9.3.2 环境保护设施调试运行效果

9.3.2.1 环保设施处理效率监测结果

根据主要废水、废气治理设施进、出口监测结果，计算主要污染物处理效率，评价环保设施处理效率是否符合相关标准、环境影响报告书（表）及其审批部门审批决定或设计指标要求。若不能符合应分析原因，不具备监测条件未监测应说明原因。

9.3.2.2 污染物排放监测结果

a) 废气、废水、噪声、固体废物监测结果

- 1) 根据验收监测数据，评价废气（有组织、无组织）、废水、厂界环境噪声、固体废物监测结果是否符合相关标准要求。
- 2) 有组织排放废气、无组织排放废气监测结果表参见附录 B 中表 B.24、B.25、B.27，无组织排放废气监测气象参数记录表参见附录 B 中表 B.26。废水监测结果表参见附录 B 中表 B.28，厂界环境噪声监测结果表参见附录 B 中表 B.30。

b) 污染物排放总量核算

- 1) 验收监测期间生产负荷率在 75%及以上的，根据各排放口的实际监测结果（流量和实测浓度平均值），计算工程主要污染物排放总量；验收监测期间生产负荷率不足 75%的，石油炼制工业污染源核算技术指南中新（改、扩）建污染源排放量核算方法核算。根据排放量核算结果，评价是否满足环境影响报告书（表）及审批部门审批决定、排污许可证规定的总量控制指标，无总量控制指标的计算后不评价，列出环境影响报告书（表）预测值即可。
- 2) 对于有“以新带老”要求的，按环境影响报告书（表）列出“以新带老”前原有工程主要污染物排放量，并根据监测结果计算出“以新带老”后主要污染物产生量和排放量，涉及“区域削减”的，给出实际区域平衡替代削减量，核算项目实施后主要污染物增减量。若项目废水接入污水处理厂的只核算出纳管量，无需核算排入外环境的总量。
- 3) 污染物排放总量核算结果参见附录 B.31。

9.3.3 工程建设对环境的影响

根据验收监测数据，评价环境敏感目标环境空气、地表水、地下水、海水、声环境、土壤等环境质量监测结果是否符合相关标准要求。出现超标的，应进行原因分析。对于无评价

标准的监测因子，只列监测结果不评价。

9.4 验收监测结论

9.4.1 环境保护设施调试运行效果

9.4.1.1 环境保护设施处理效率监测结果

简述废水、废气等主要环境保护设施主要污染物处理效率是否符合相关标准、环境影响报告书（表）及其审批部门审批决定或设计指标要求。

9.4.1.2 污染物排放监测结果

简述废水、废气（有组织、无组织）、厂界环境噪声、固体废物各项污染物监测结果是否符合相关标准要求、主要污染物排放总量核算结果是否符合总量控制指标要求。

9.4.2 工程建设对环境质量的影响

涉及环境质量监测的，评价项目周边环境敏感目标环境空气、地表水、地下水、海水、声环境、土壤环境质量监测结果是否符合相关标准要求。

9.4.3 环境保护设施落实情况

简述是否落实了废水、废气、噪声、固废污染治理/处置设施、环境风险防范设施、地下水污染防治设施、在线监测装置、“以新带老”改造工程等环境影响报告书（表）及其审批部门审批决定中要求采取的各项环境保护设施。

9.5 建设项目竣工环境保护“三同时”验收登记表

如实填写建设项目竣工环境保护“三同时”验收登记表，包括建设项目基本信息、投资概算及实际投资、主要污染物排放浓度、产生量、排放量及“以新带老”、“区域削减”等情况，参见《建设项目竣工环境保护验收技术指南 污染影响类》附录 2。

9.6 验收监测报告附件

报告附件为验收监测报告内容所涉及的主要证明或支撑材料，主要包括：审批部门对环境影响报告书（表）的审批决定、监测数据报告、项目变动情况说明、危险废物委托处置协议及处置单位资质证明等。

10 后续验收工作

验收监测报告编制完成后，进入后续验收工作程序，提出验收意见，编制“其他需要说明的事项”，形成并公开验收报告，登录全国建设项目竣工环境保护验收信息系统平台填报相关信息，建立档案。后续验收工作推荐程序与方法参见附录 D。

附录 A

(资料性附录)

验收监测方案、报告示例图

下列示例图仅为某生产工艺及污染治理的个例，仅供参考，不代表全部，应用时应结合实际。

资料性附录 A 由图 A.1~图 A.28 共 28 个示例图组成。

图 A.1 某石油炼制企业全厂水平衡示例图

图 A.2 某石油炼制企业全厂物料平衡示例图

图 A.3 某石油炼制企业全厂硫平衡示例图

图 A.4 某石油炼制企业全厂氢平衡示例图

图 A.5 某常减压蒸馏装置工艺流程及污染物产生节点示例图

图 A.6 某渣油加氢装置工艺流程及污染物产生节点示例图

图 A.7 某延迟焦化装置工艺流程及污染物产生节点示例图

图 A.8 某加氢裂化装置工艺流程及污染物产生节点示例图

图 A.9 某催化裂化装置工艺流程及污染物产生节点示例图

图 A.10 某柴油加氢装置工艺流程及污染物产生节点示例图

图 A.11 某催化重整装置工艺流程及污染物产生节点示例图

图 A.12 某对二甲苯装置歧化和二甲苯分馏部分工艺流程及污染物产生节点示例图

图 A.13 某对二甲苯装置吸附分离及异构化部分工艺流程及污染物产生节点示例图

图 A.14 某轻烃回收装置工艺流程及污染物产生节点示例图

图 A.15 某航煤加氢精制工艺流程及污染物产生节点示例图

图 A.16 某气体分馏装置工艺流程及污染物产生节点示例图

图 A.17 某 MTBE(甲基叔丁基醚)装置工艺流程及污染物产生节点示例图

图 A.18 某离子液烷基化装置原料预处理及反应部分工艺流程及污染物产生节点示例图

图 A.19 某离子液烷基化装置离子液再生部分工艺流程及污染物产生节点示例图

图 A.20 某离子液烷基化装置废酸处理部分工艺流程及污染物产生节点示例图

图 A.21 某酸性水汽提工艺流程及污染物产生节点示例图

图 A.22 某溶剂再生工艺装置流程及污染物产生节点示例图

图 A.23 某硫磺回收装置工艺流程及污染物产生节点示例图

图 A.24 某汽油吸附脱硫(S-zorb)装置工艺流程及污染物产生节点示例图

图 A.25 某脱硫脱硫醇装置工艺流程及污染物产生节点示例图

图 A.26 某芳烃抽提装置工艺过程及污染物产生节点示例图

图 A.27 某天然气制氢装置工艺流程及污染物产生节点示例图

图 A.28 某石油炼制企业污水处理场工艺流程示例图

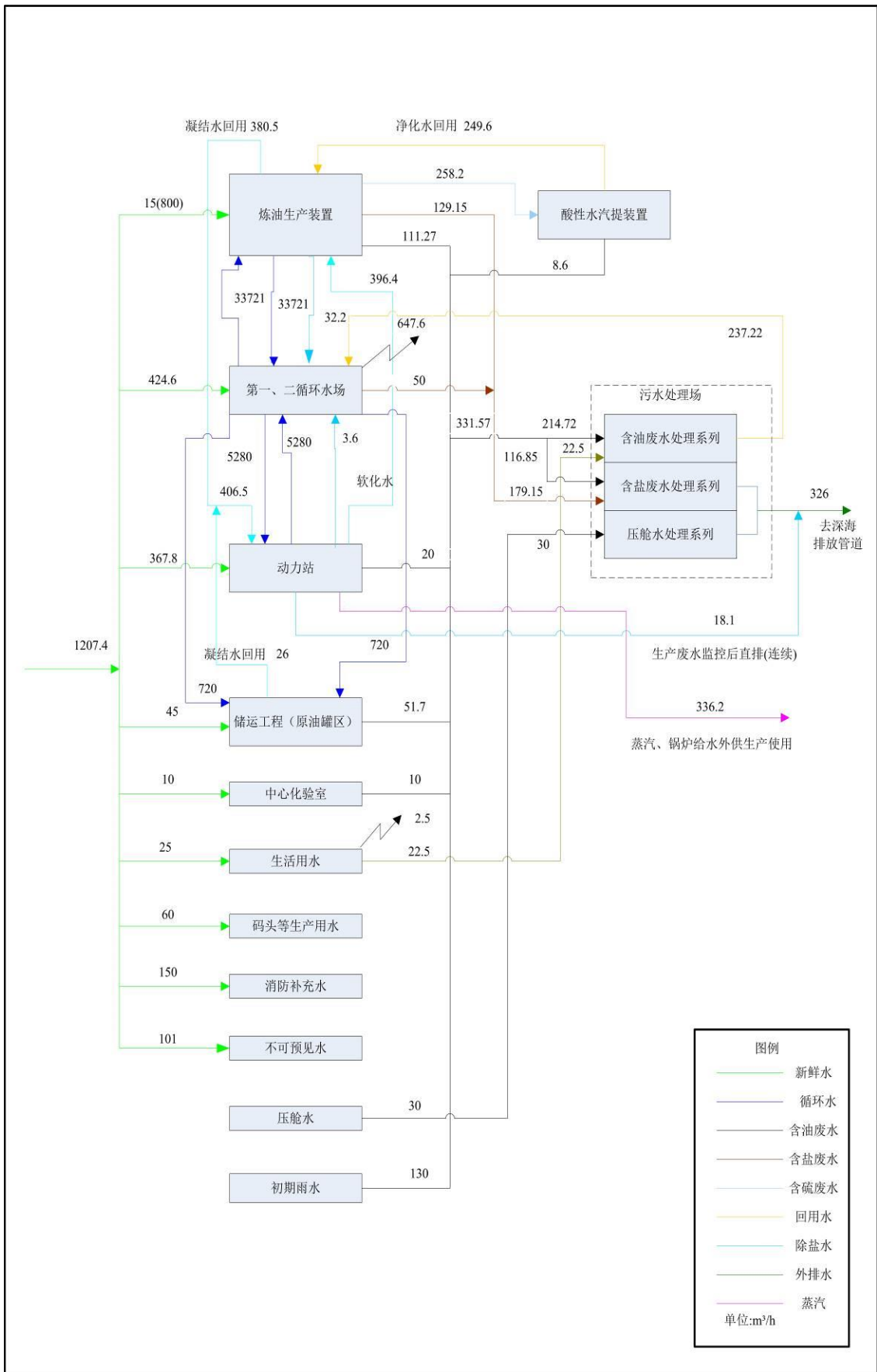


图 A.1 某石油炼制企业全厂水平衡示例图

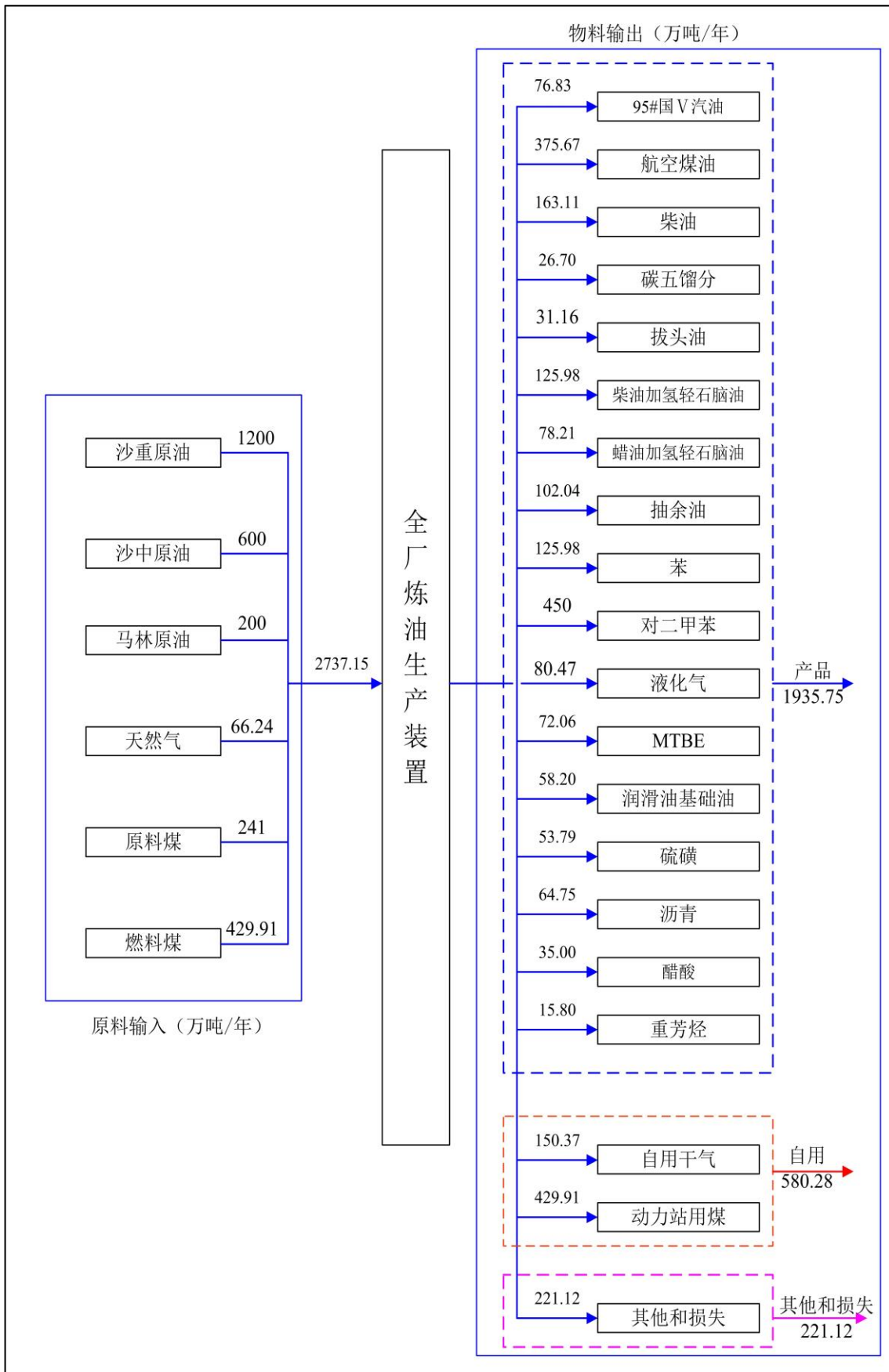


图 A.2 某石油炼制企业全厂物料平衡示例图

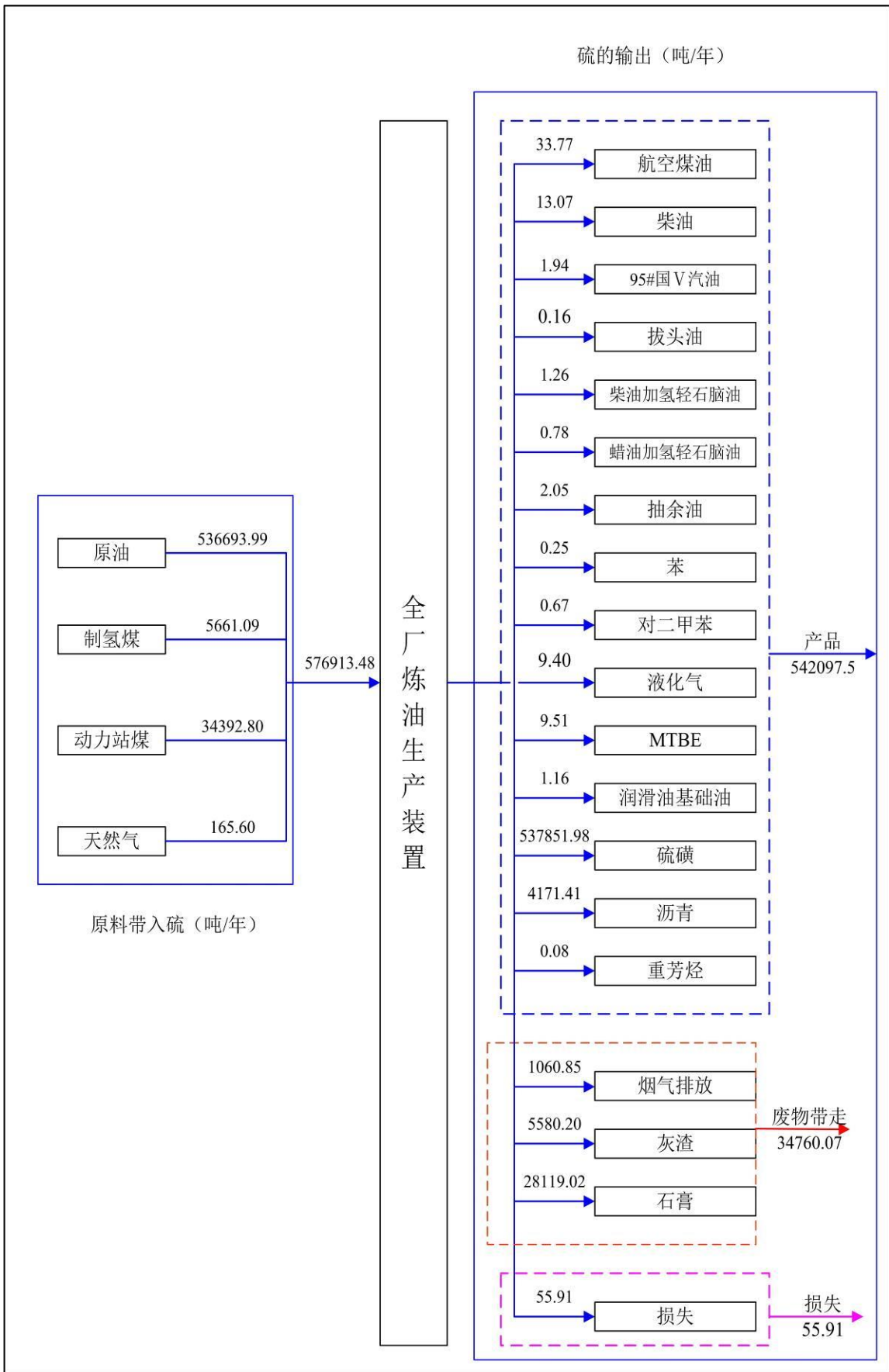


图 A.3 某石油炼制企业全厂硫平衡示例图

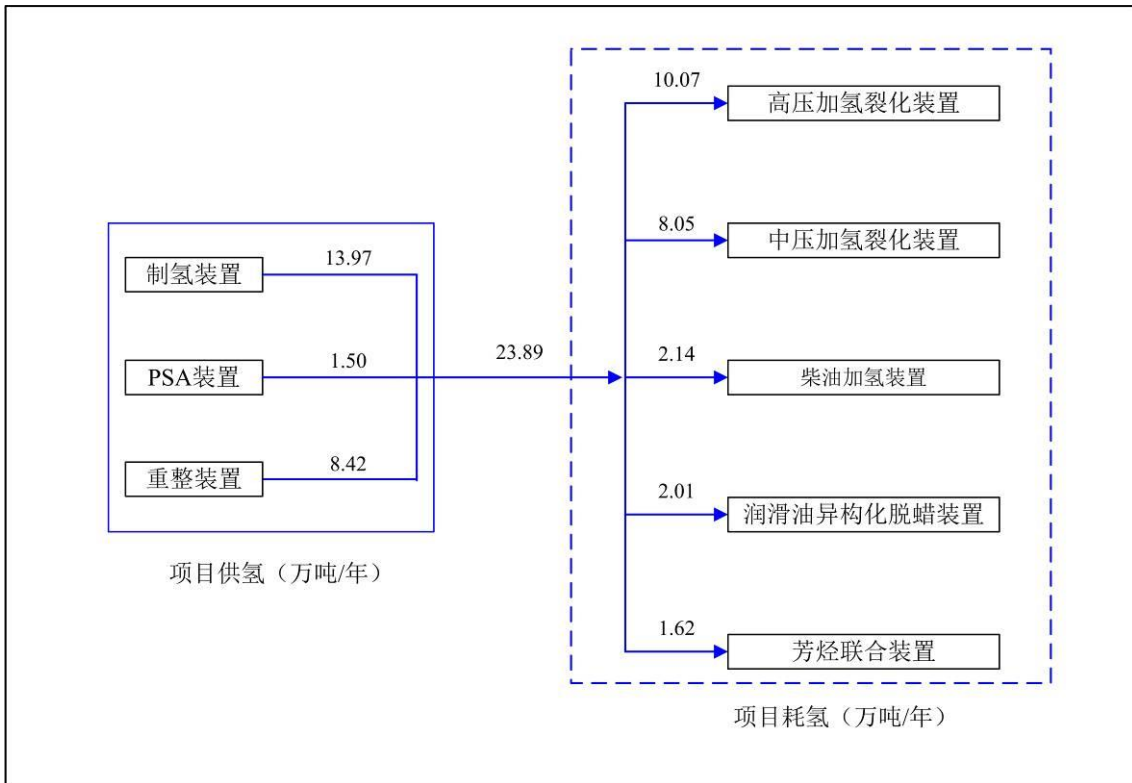


图 A.4 某石油炼制企业全厂氢平衡示例图

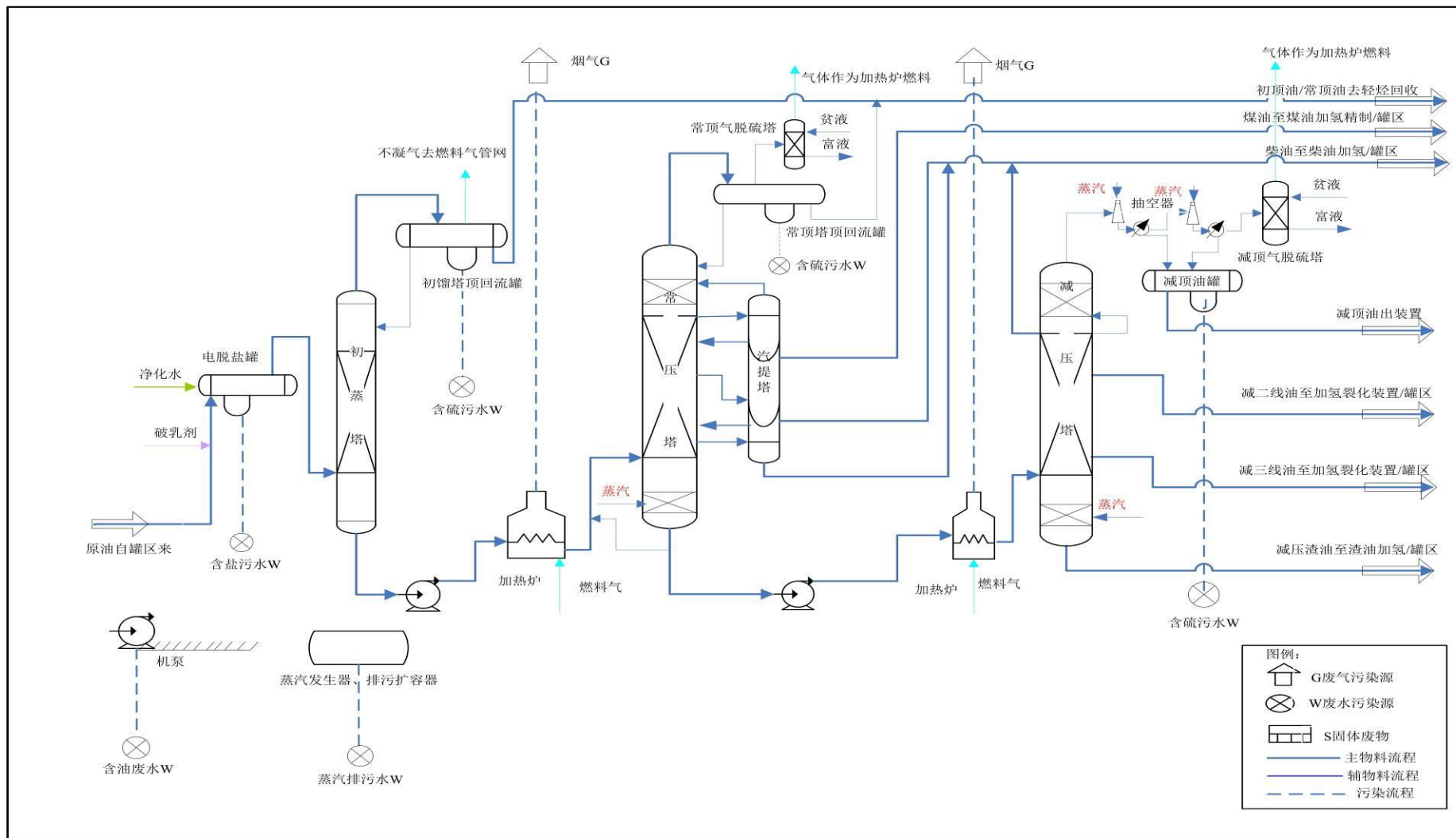
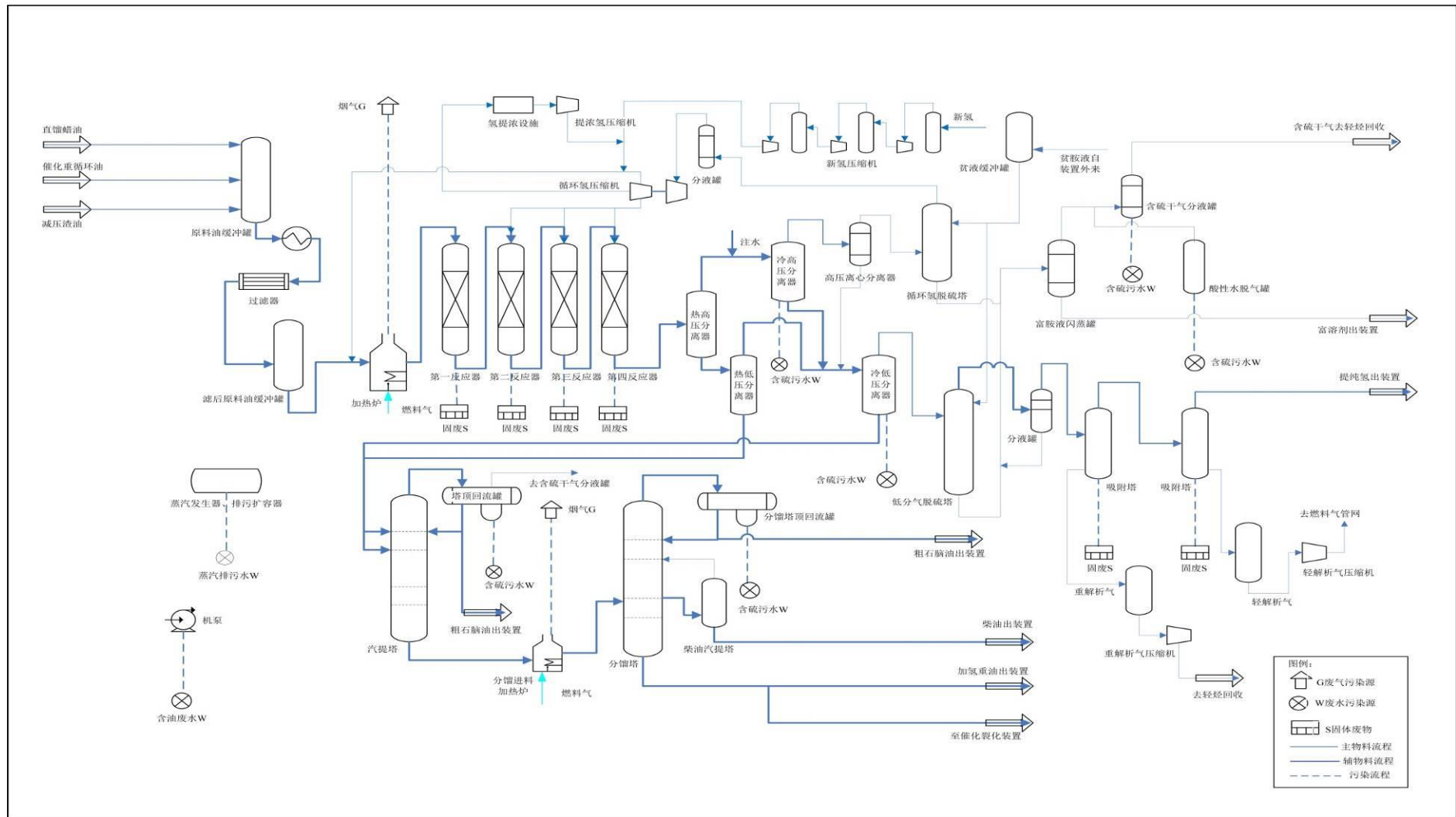


图 A.5 某常减压蒸馏装置工艺流程及污染物产生节点示例图



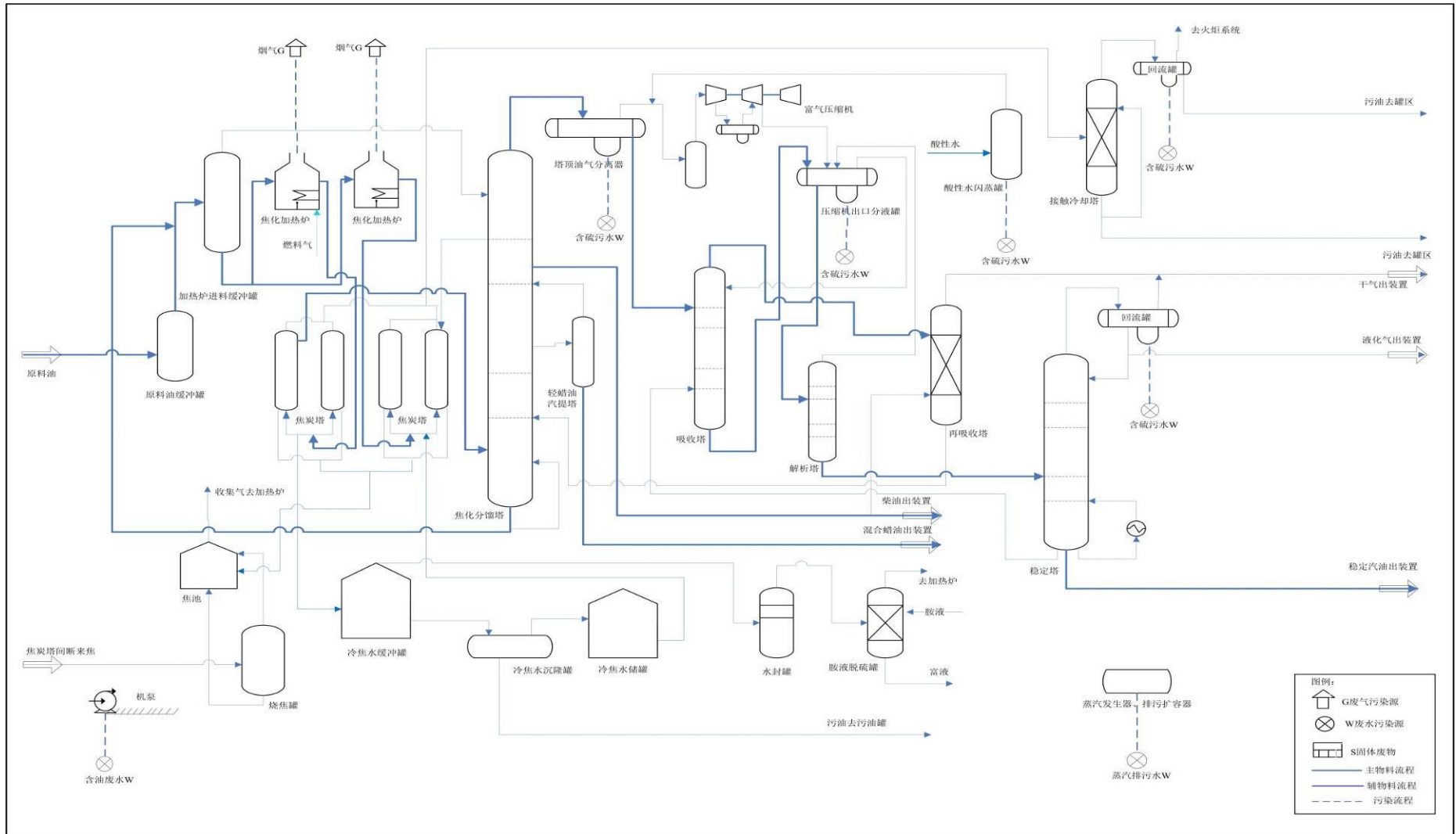


图 A.7 某延迟焦化装置工艺流程及污染物产生节点示例图

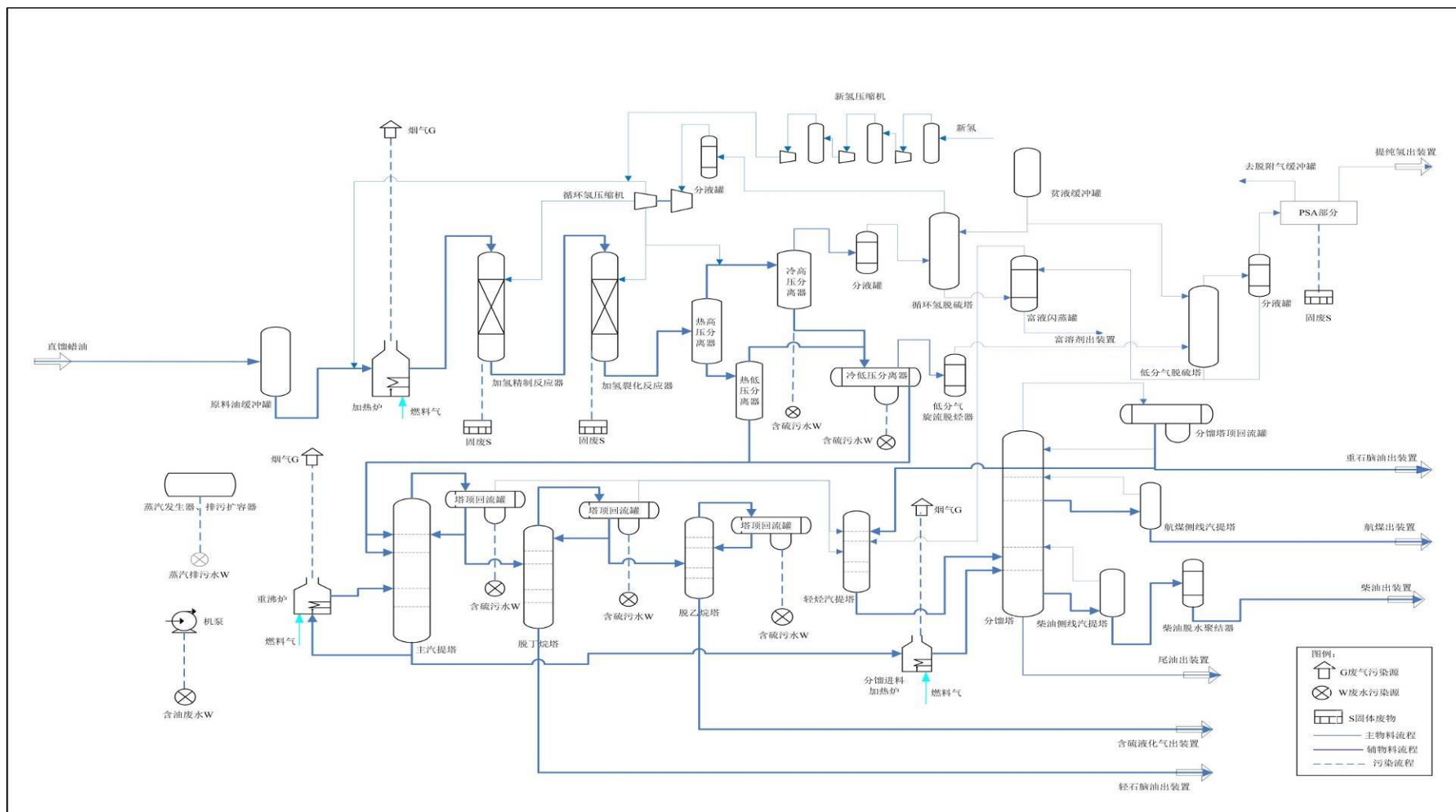


图 A.8 某加氢裂化装置工艺过程及污染物产生节点示例图

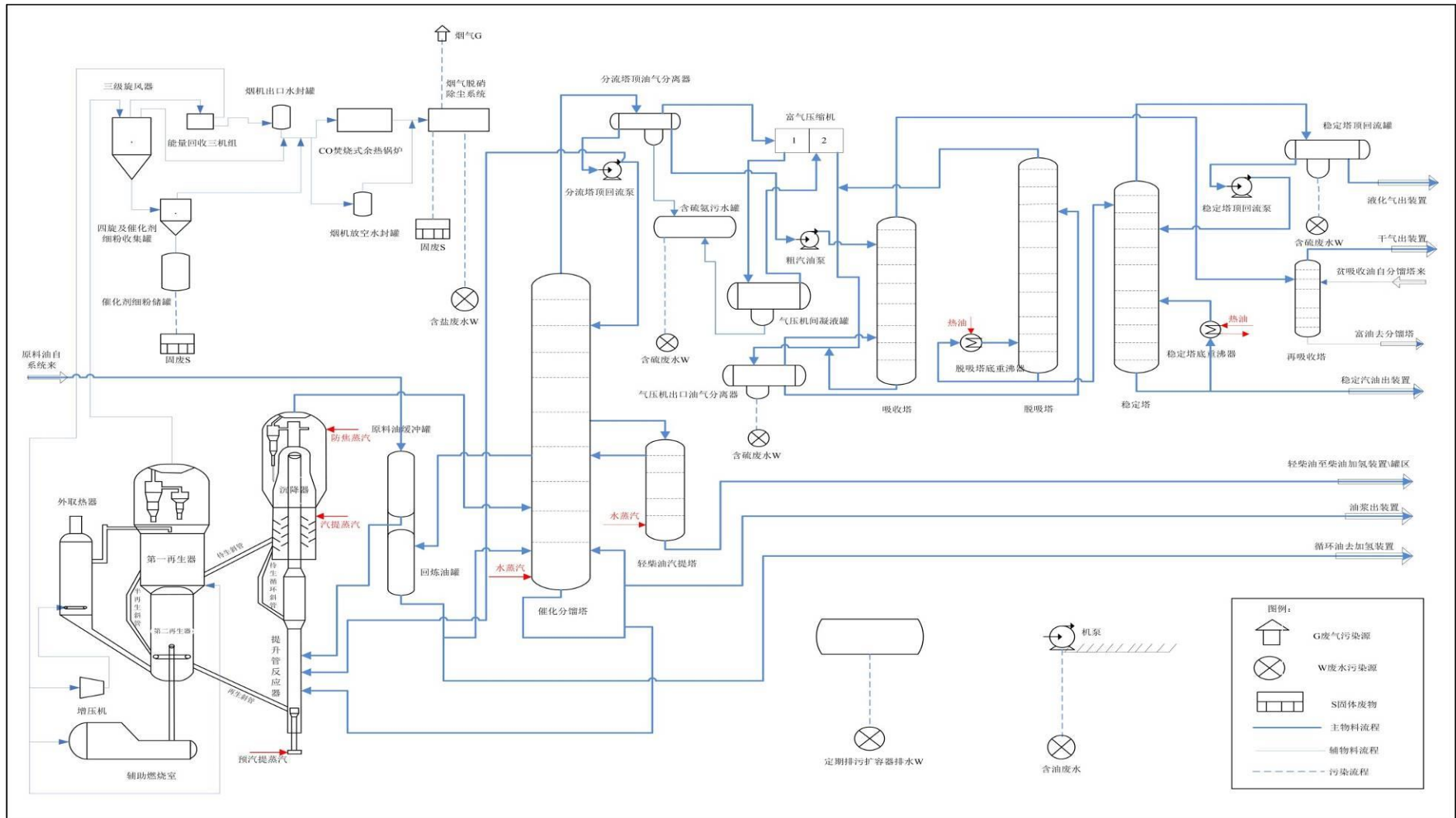


图 A.9 某催化裂化装置工艺过程及污染物产生节点示例图

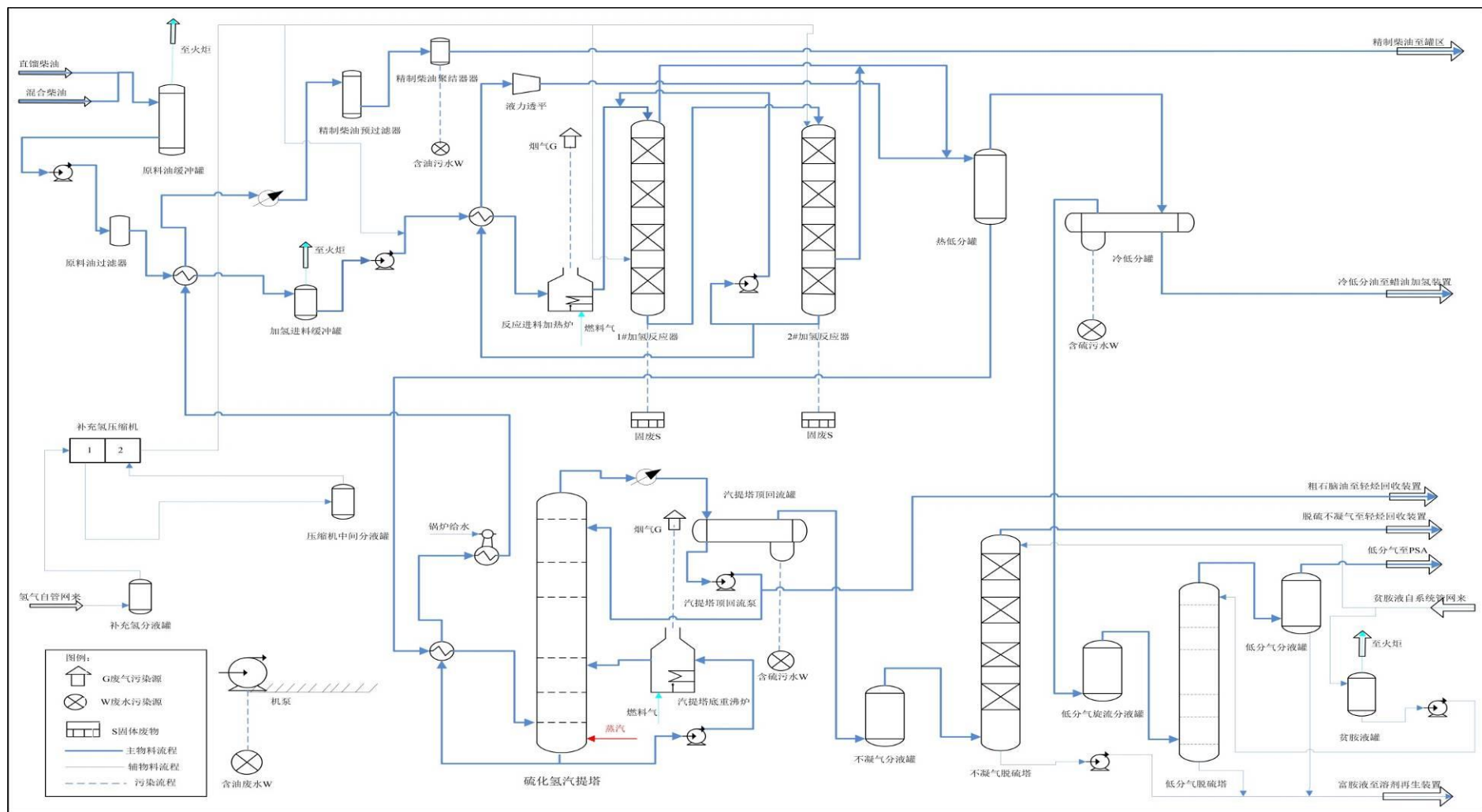


图 A.10 某柴油加氢装置工艺流程及污染物产生节点示例图

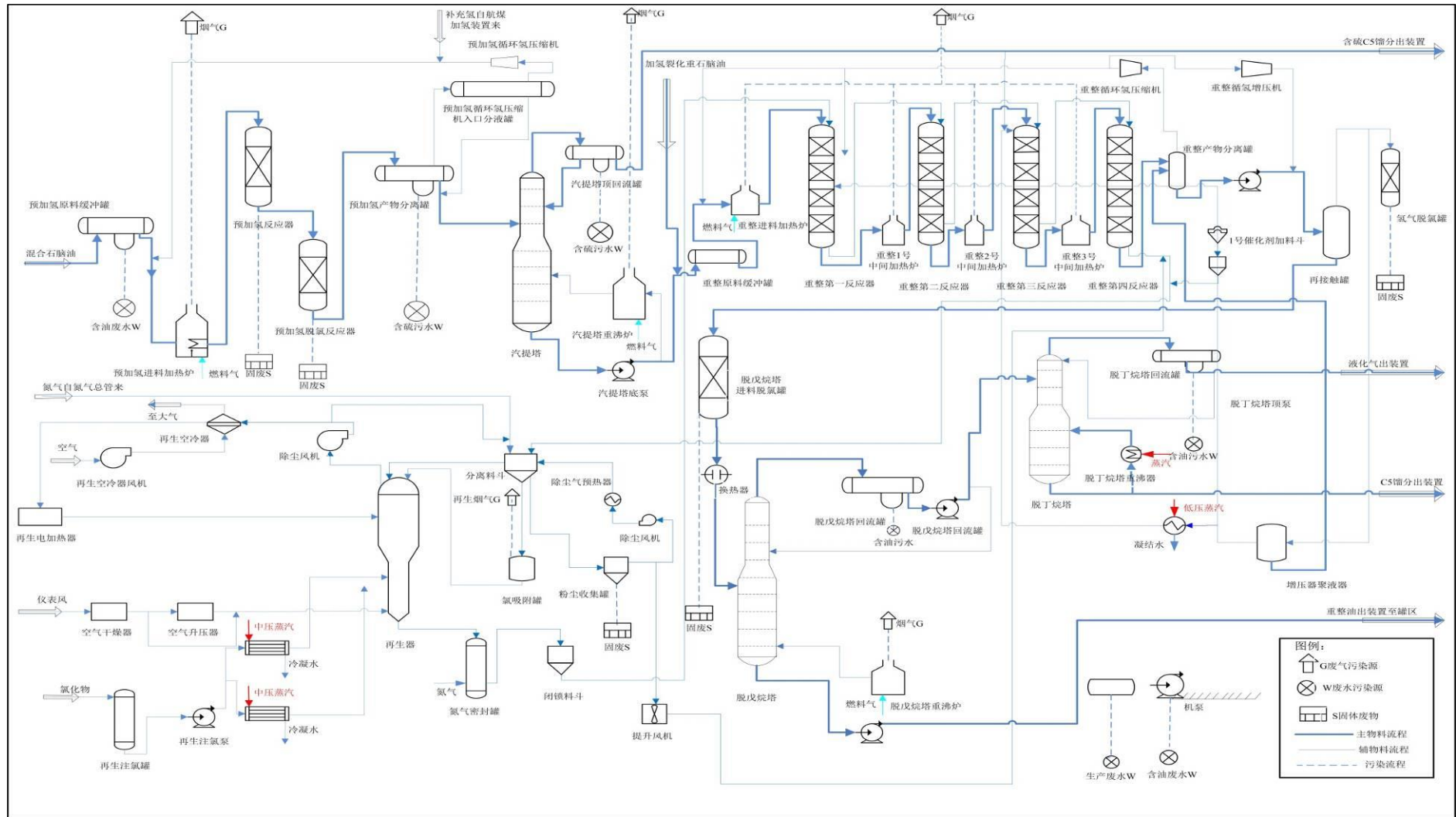


图 A.11 某催化重整装置工艺过程及污染物产生节点示例图

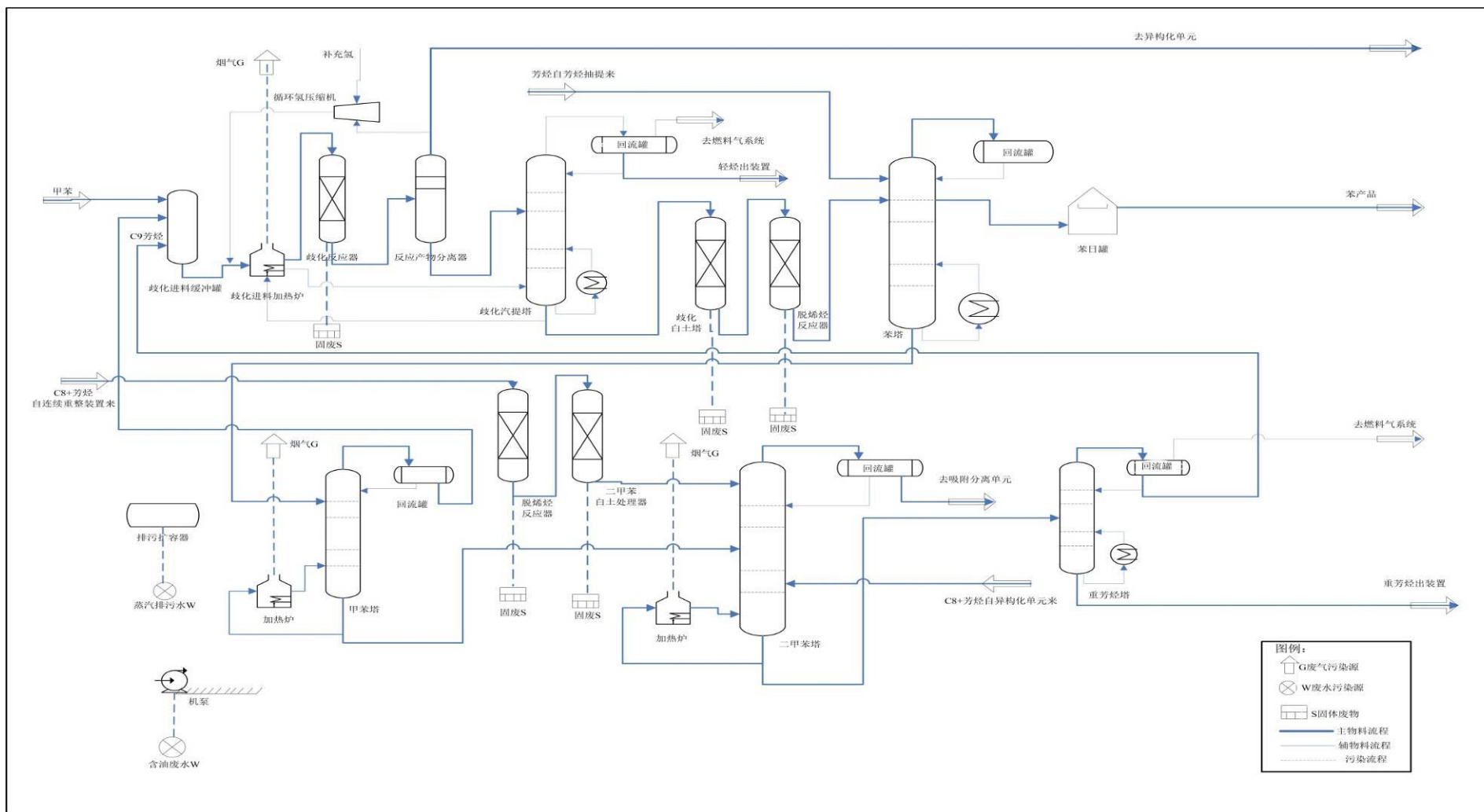


图 A.12 某对二甲苯装置歧化和二甲苯分馏部分工艺流程及污染物产生节点示例图

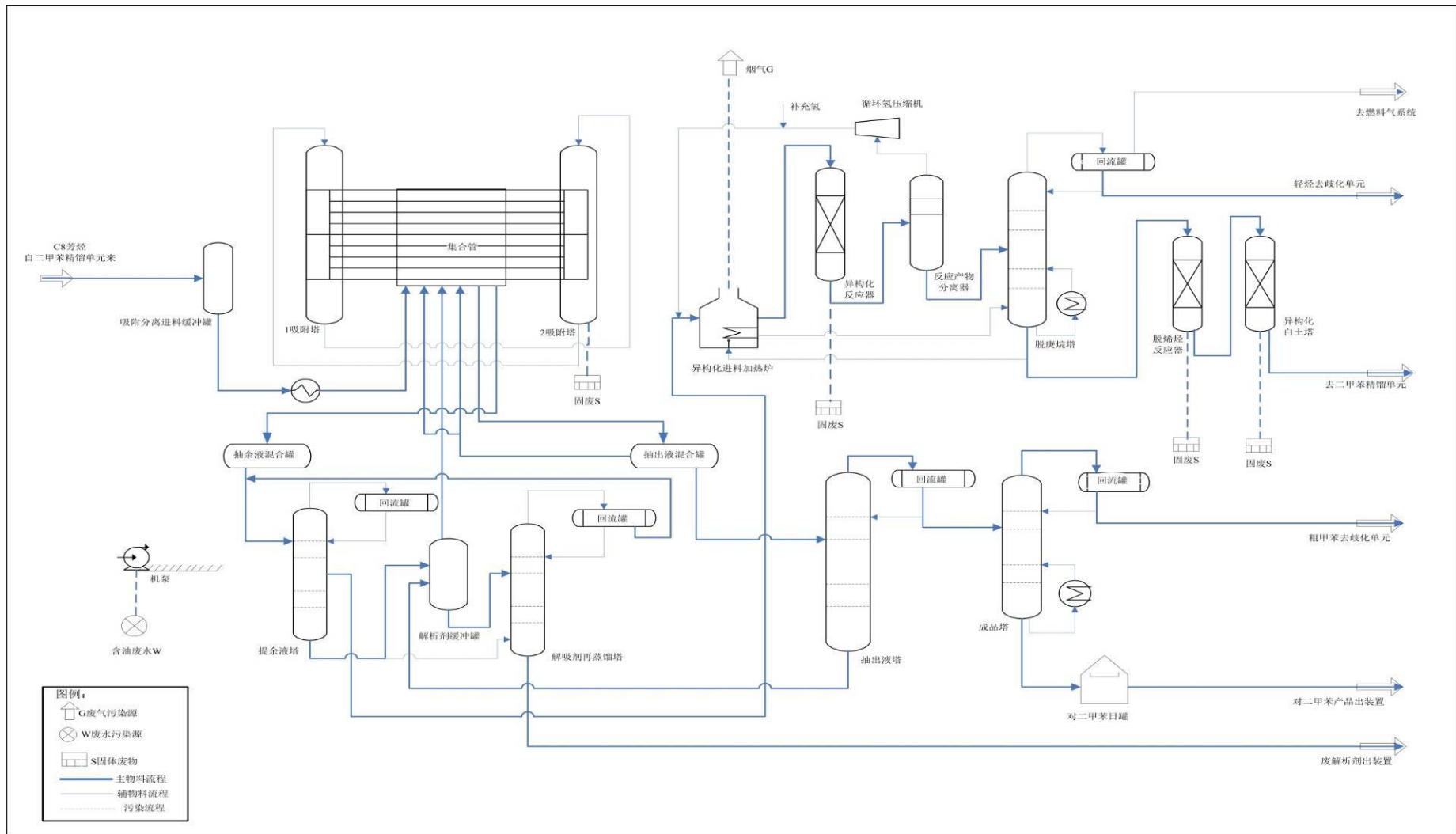


图 A.13 某对二甲苯装置吸附分离及异构化部分工艺流程及污染物产生节点示例图

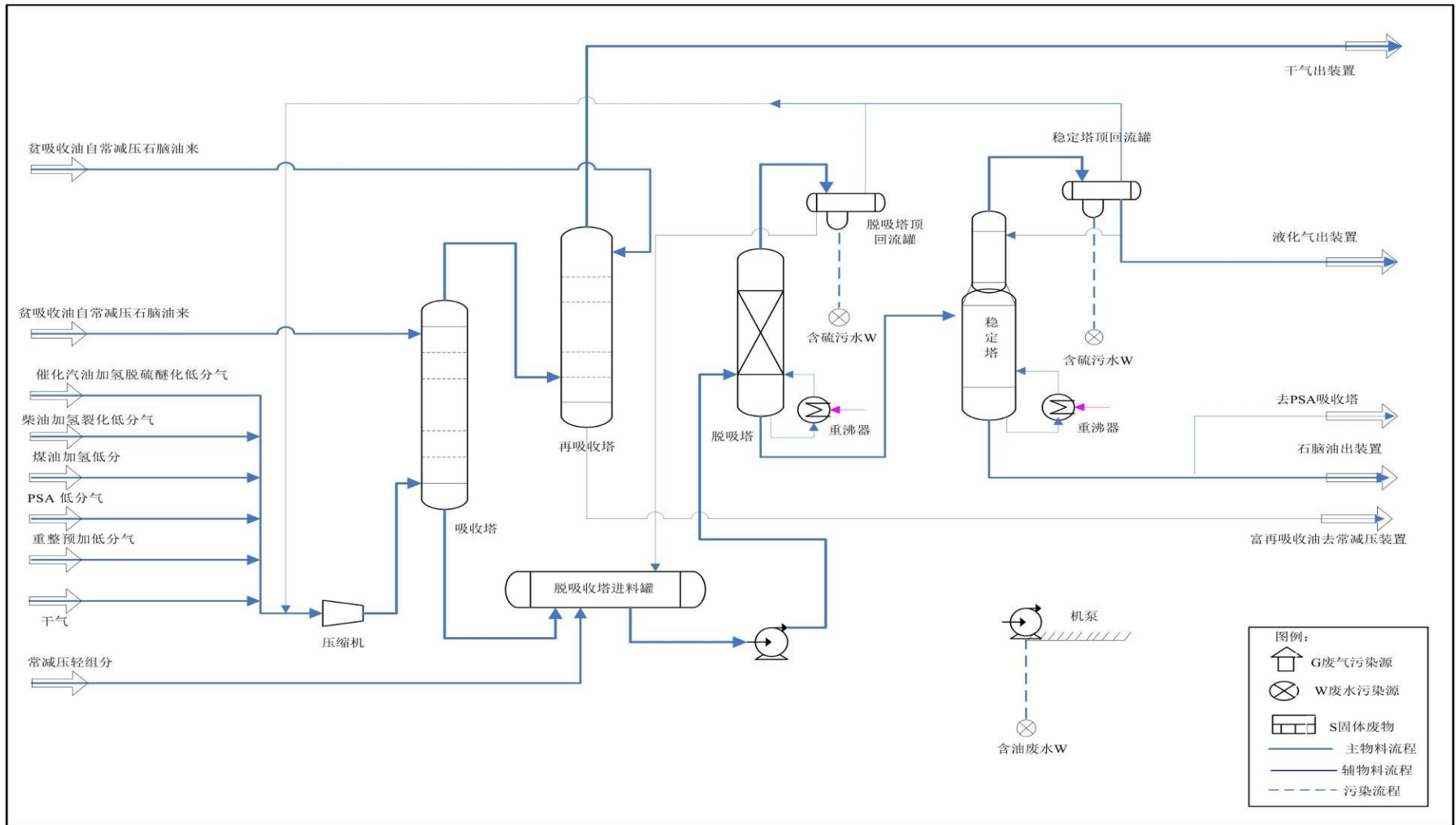


图 A.14 某轻烃回收装置工艺流程及污染物产生节点示例图

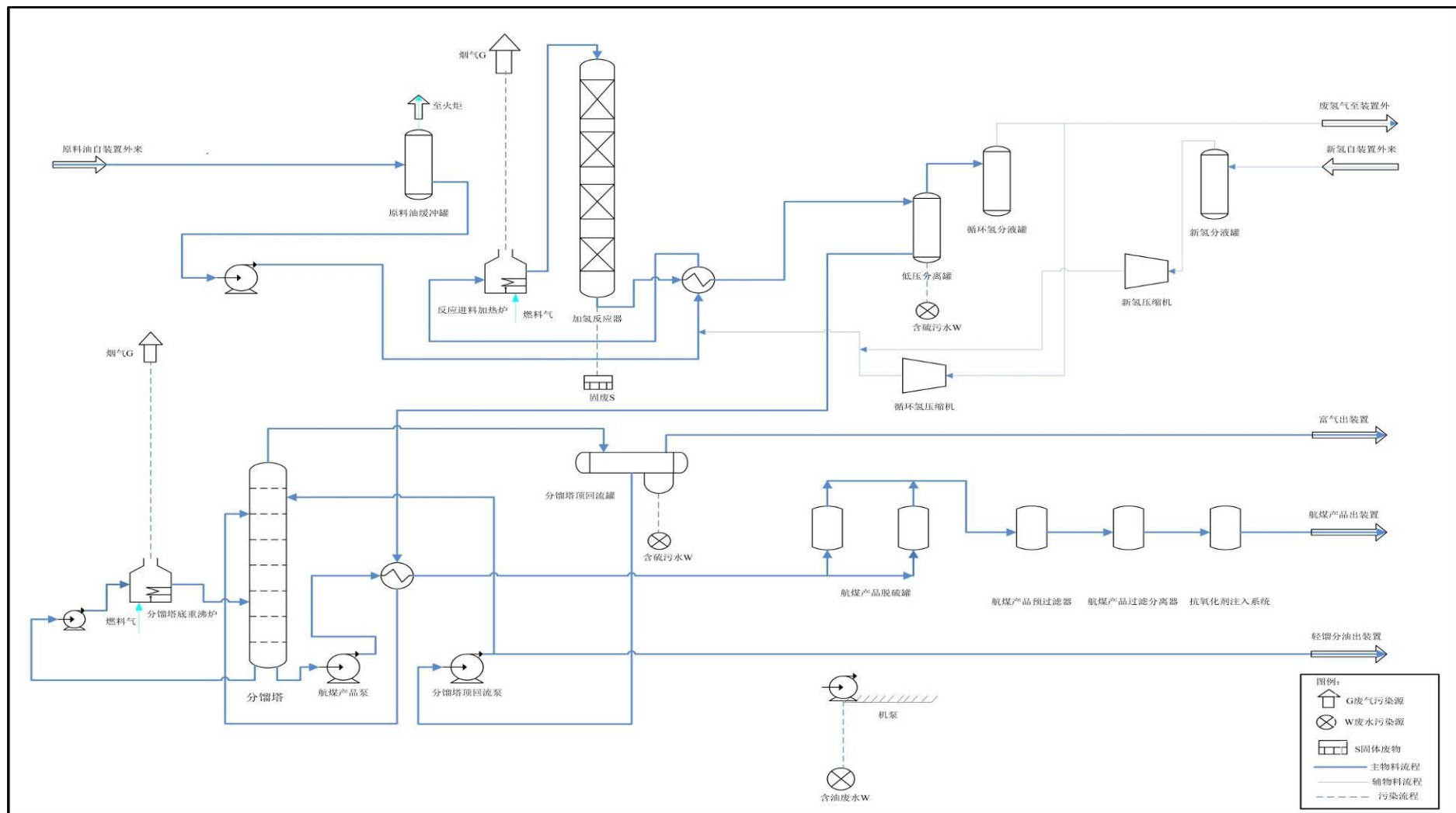


图 A.15 某航煤加氢精制工艺流程及污染物产生节点示例图

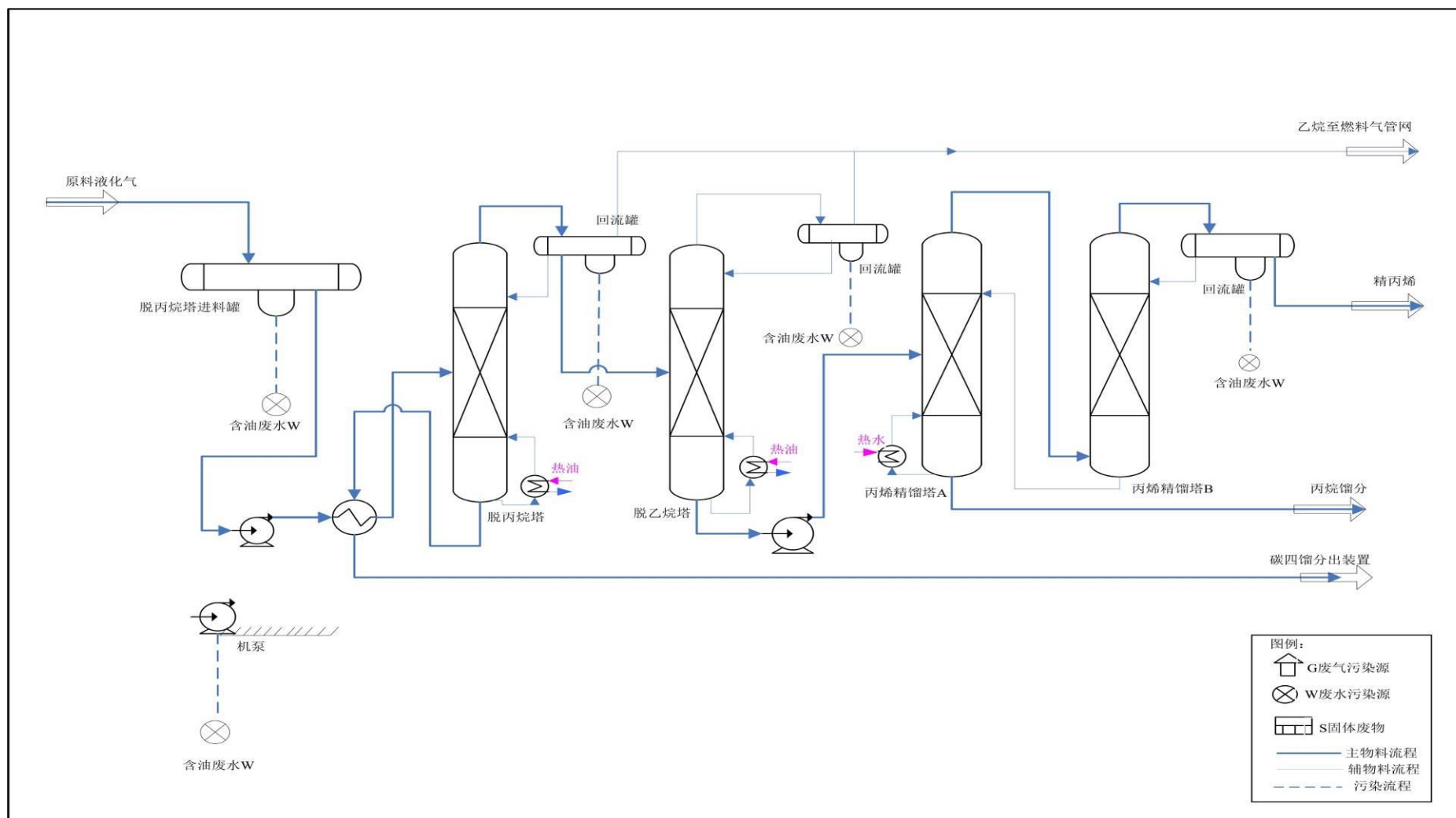


图 A.16 某气体分馏装置工艺流程及污染物产生节点示例图

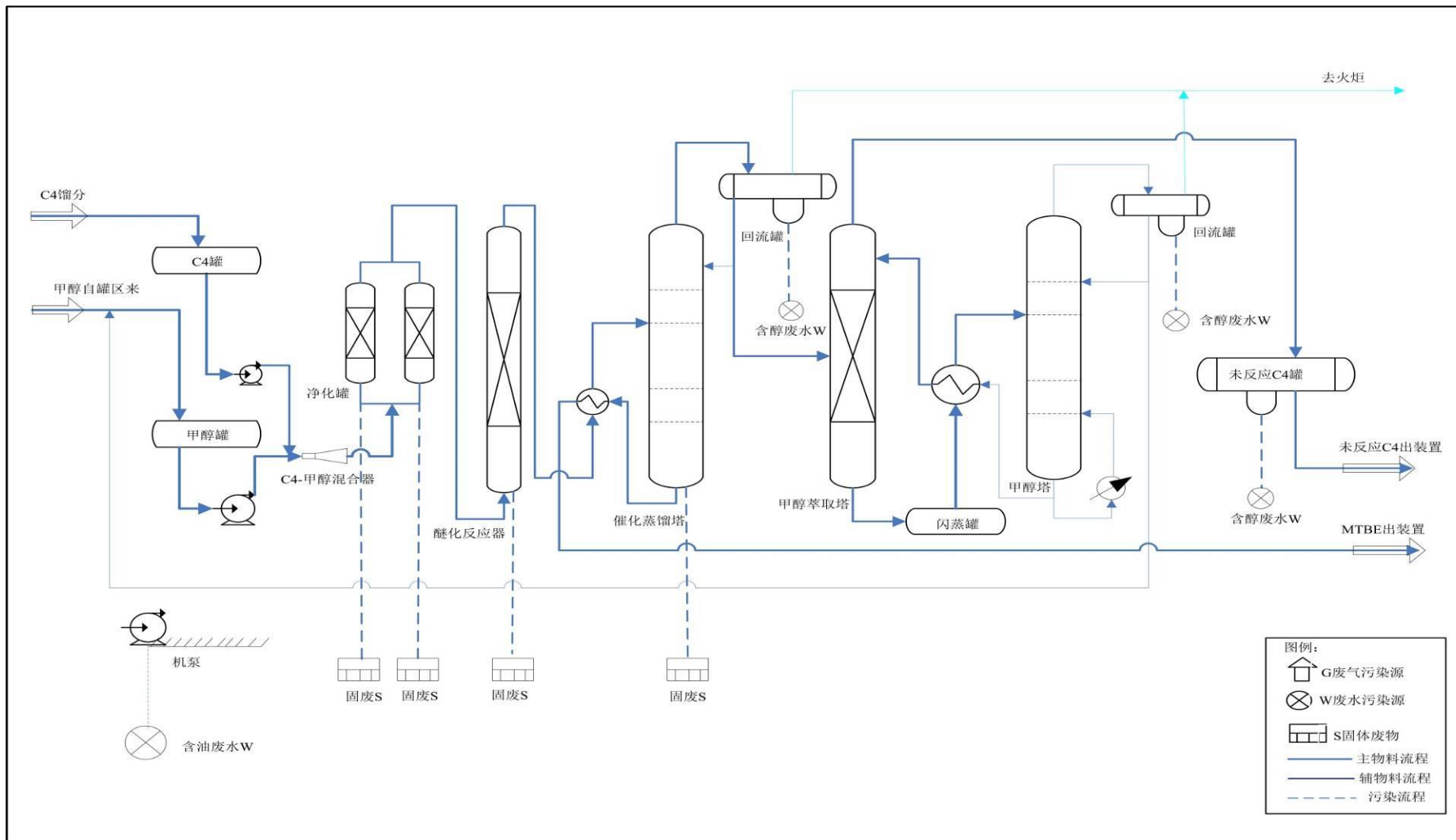


图 A.17 某 MTBE(甲基叔丁基醚)装置工艺流程及污染物产生节点示例图

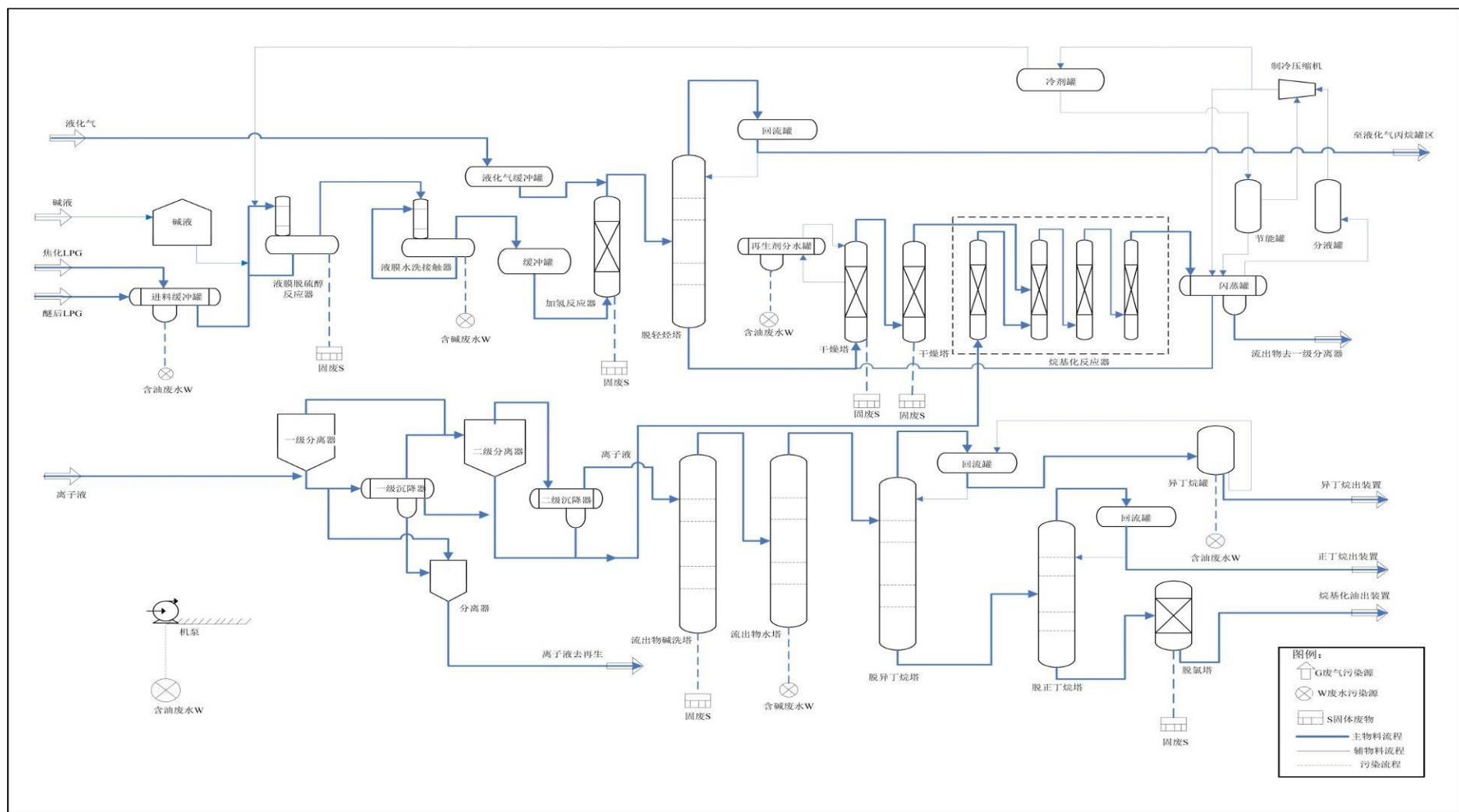


图 A.18 某离子液烷基化装置原料预处理及反应部分工艺流程及污染物产生节点示例图

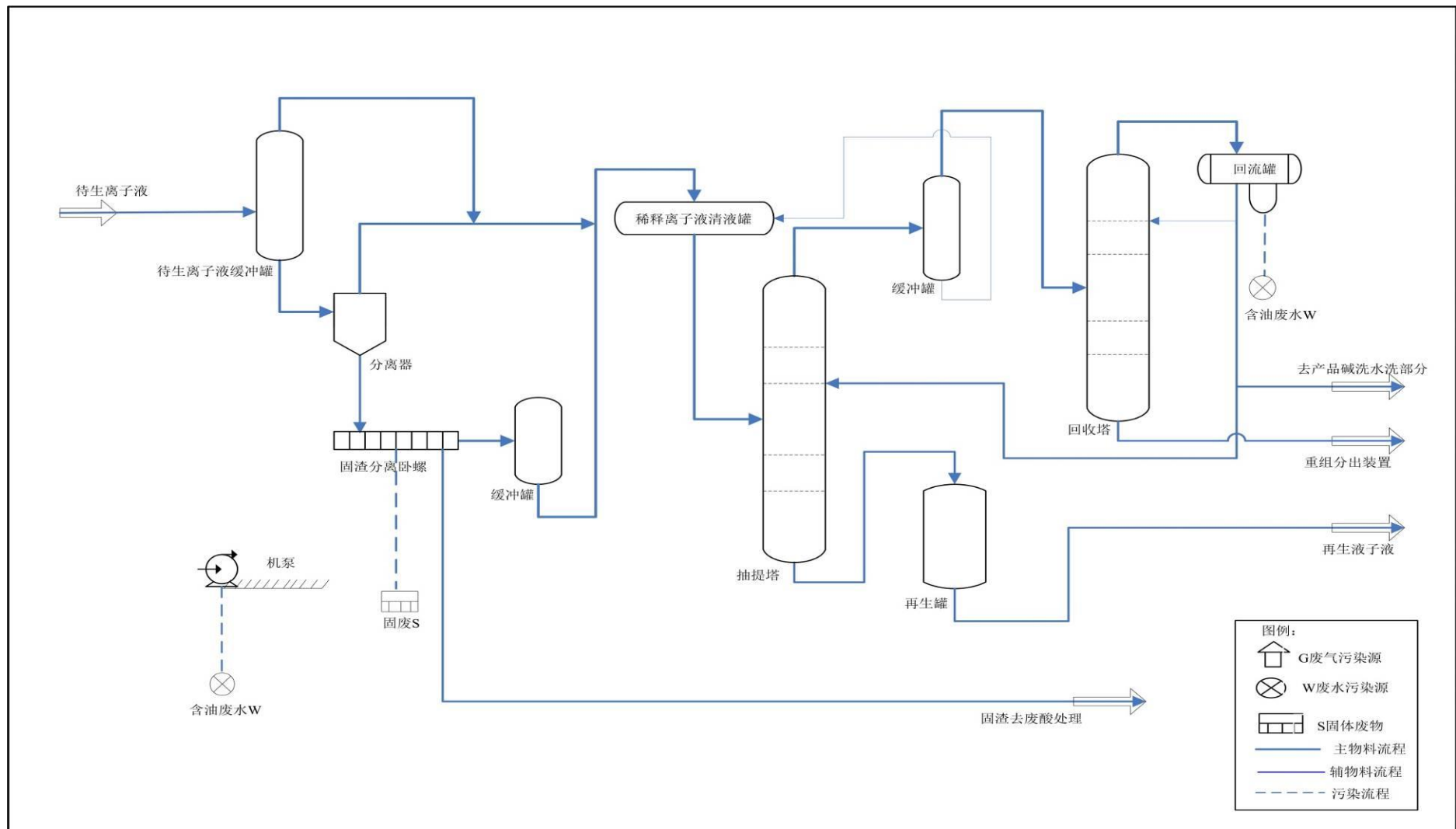


图 A.19 某离子液烷基化装置离子液再生部分工艺流程及污染物产生节点示例图

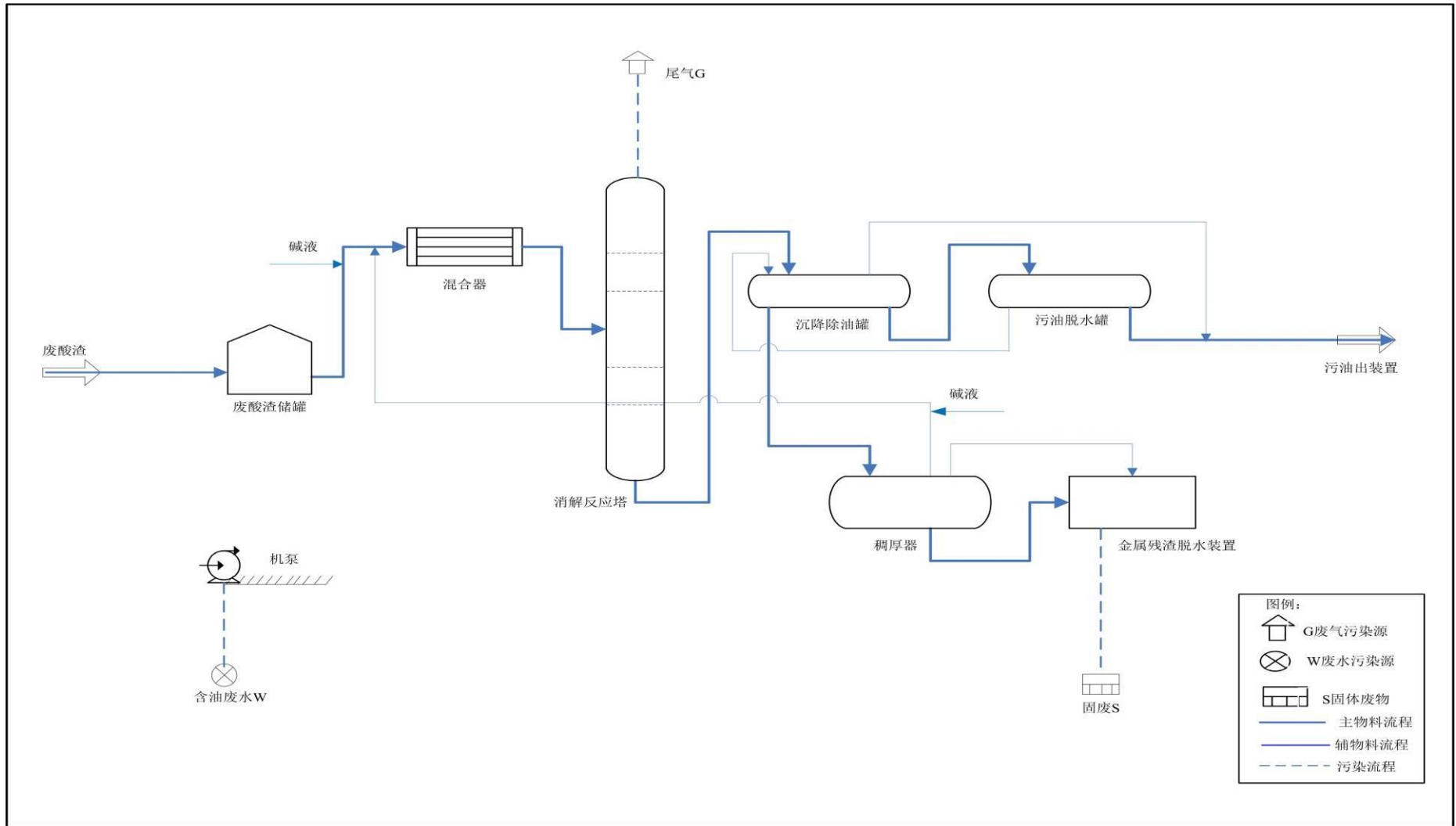


图 A.20 某离子液烷基化装置废酸处理部分工艺流程及污染物产生污节点示例图

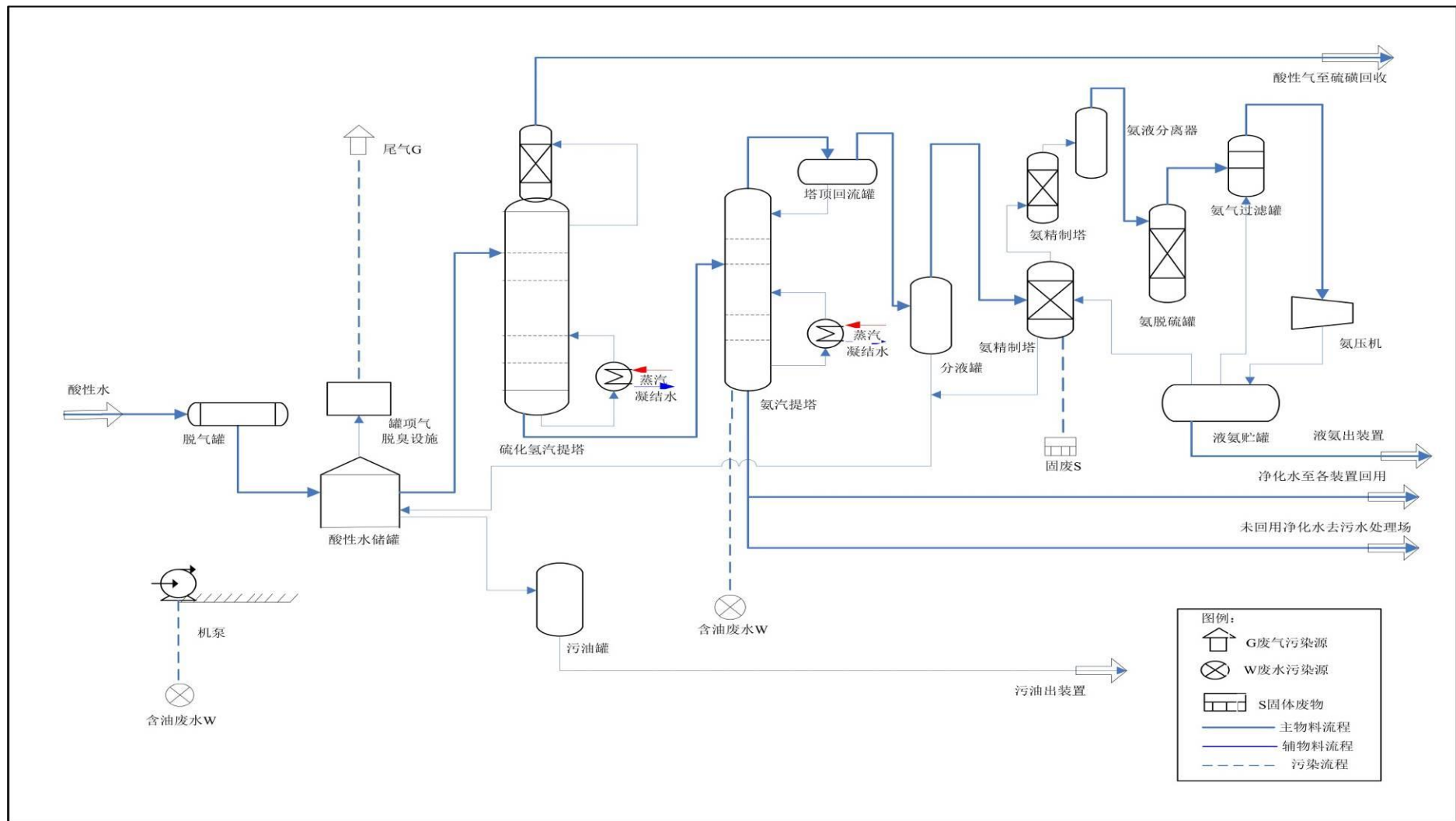


图 A.21 某酸性水汽提装置工艺流程及污染物产生节点示例图

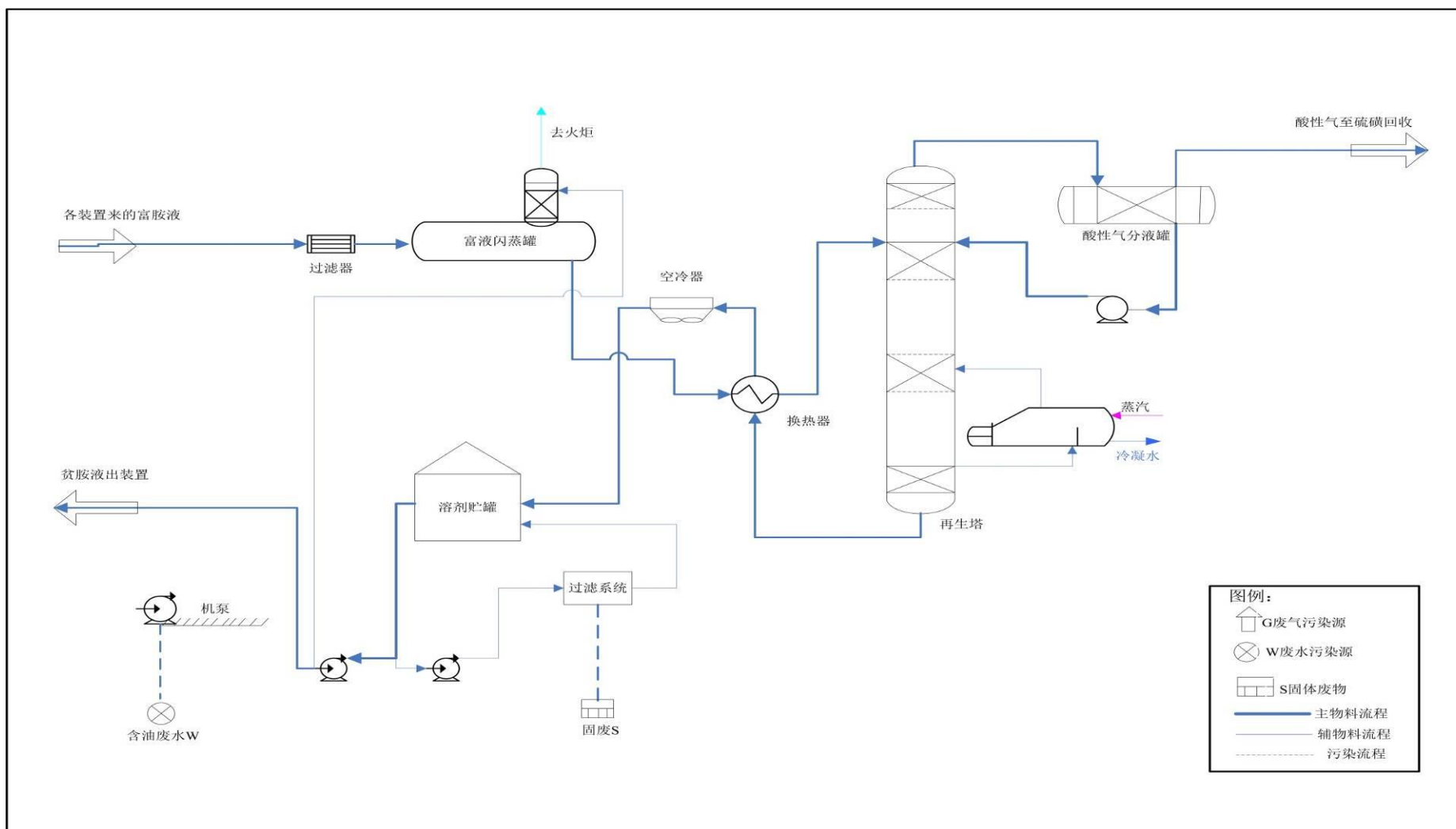


图 A.22 某溶剂再生装置工艺流程及污染物产生节点示例图

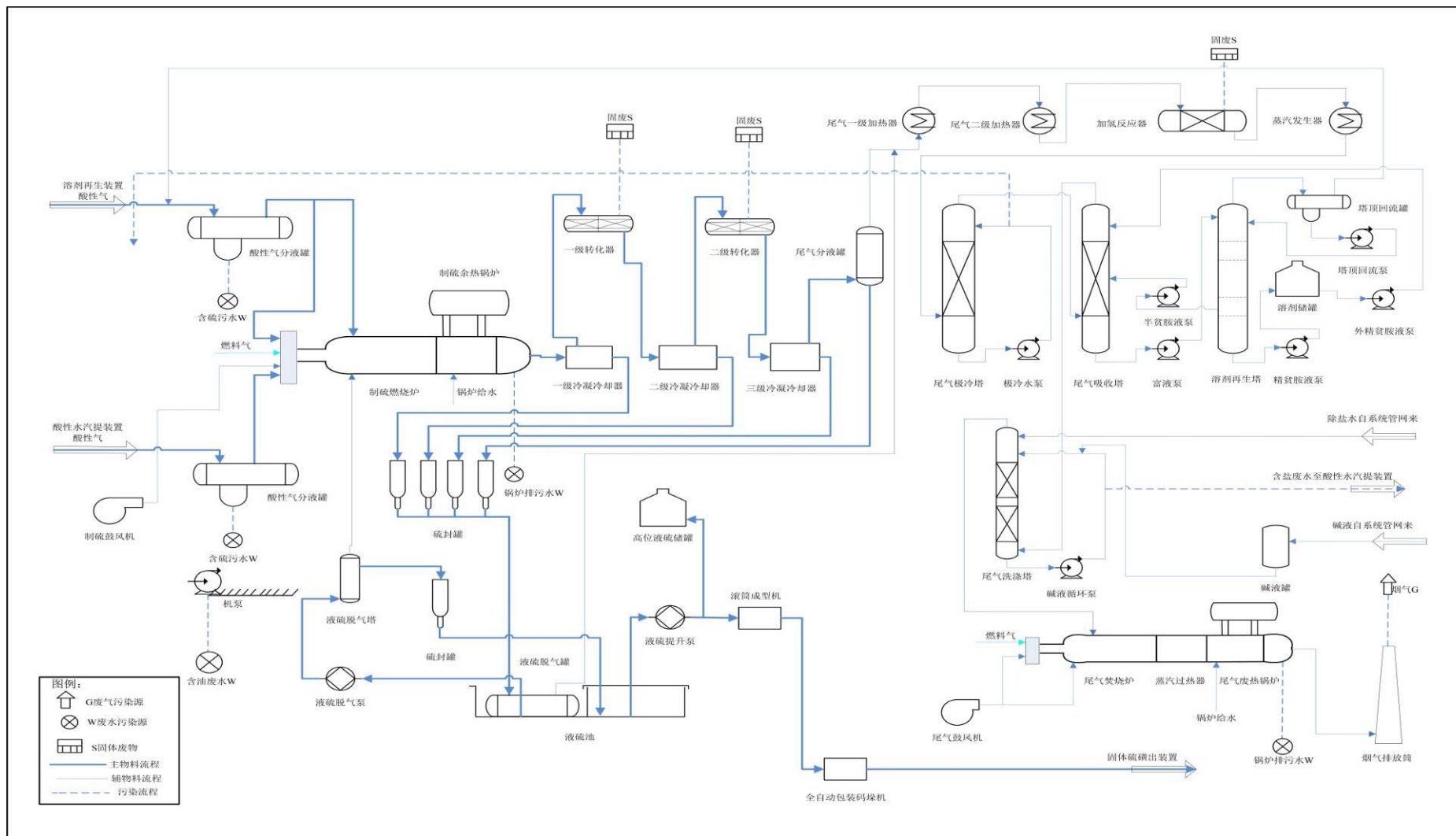


图 A.23 某硫磺回收装置工艺流程及污染物产生节点示例图

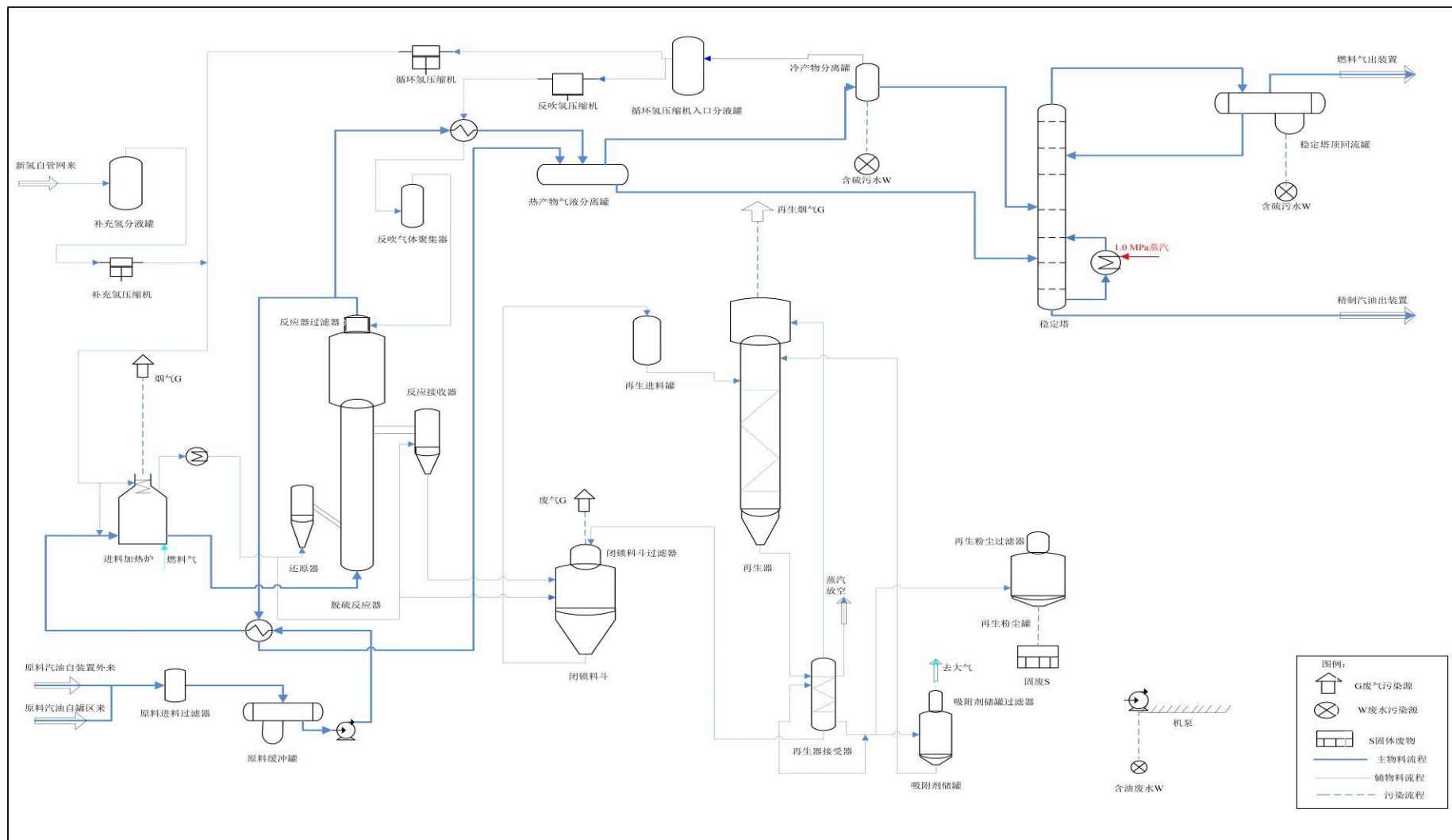


图 A.24 某汽油吸附脱硫 (S-zorb) 装置工艺流程及污染物产生节点示例图

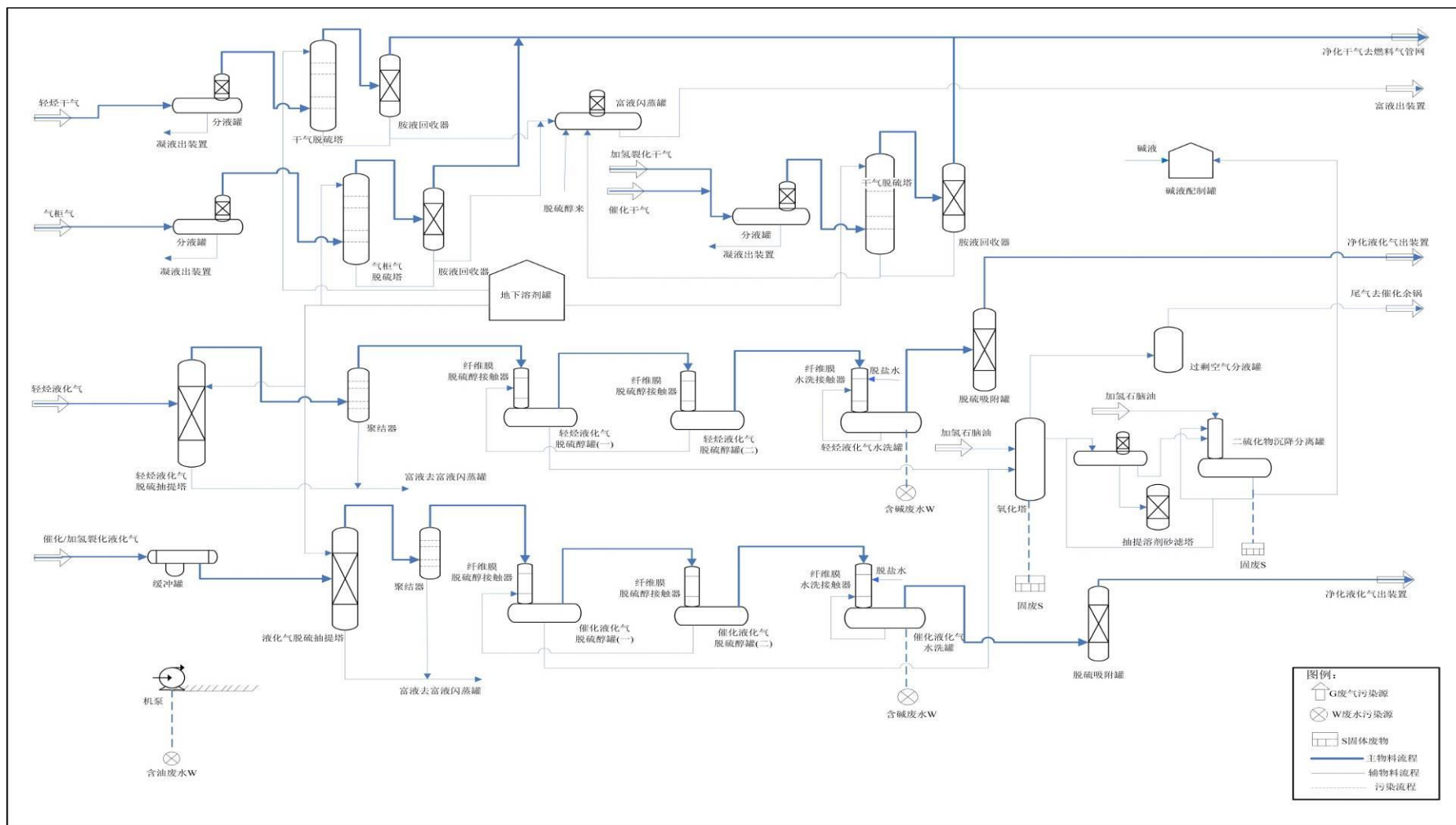


图 A.25 某脱硫脱醇装置工艺流程及污染物产生节点示例图

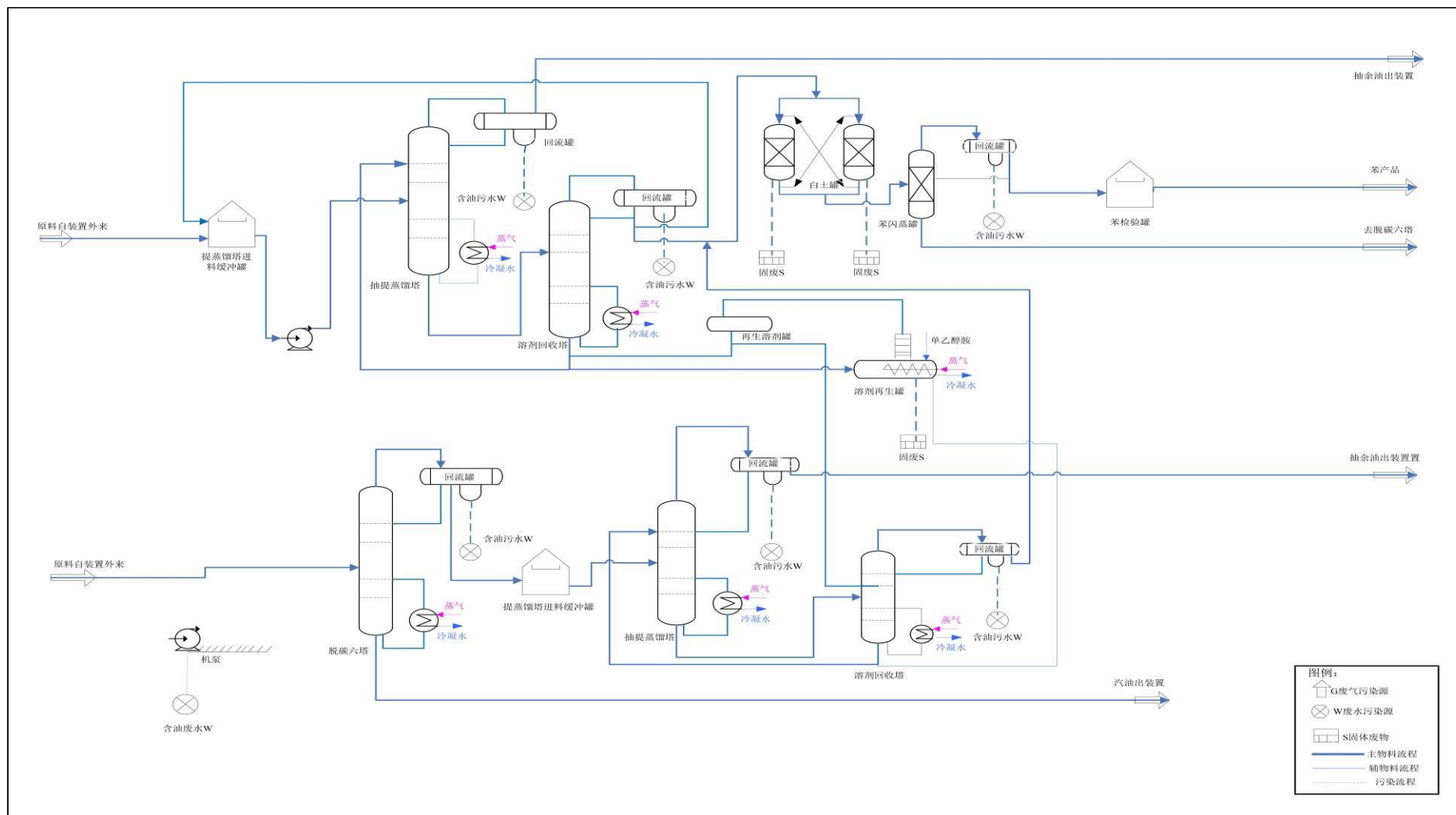


图 A.26 某芳烃抽提装置工艺过程及污染物产生节点示例图

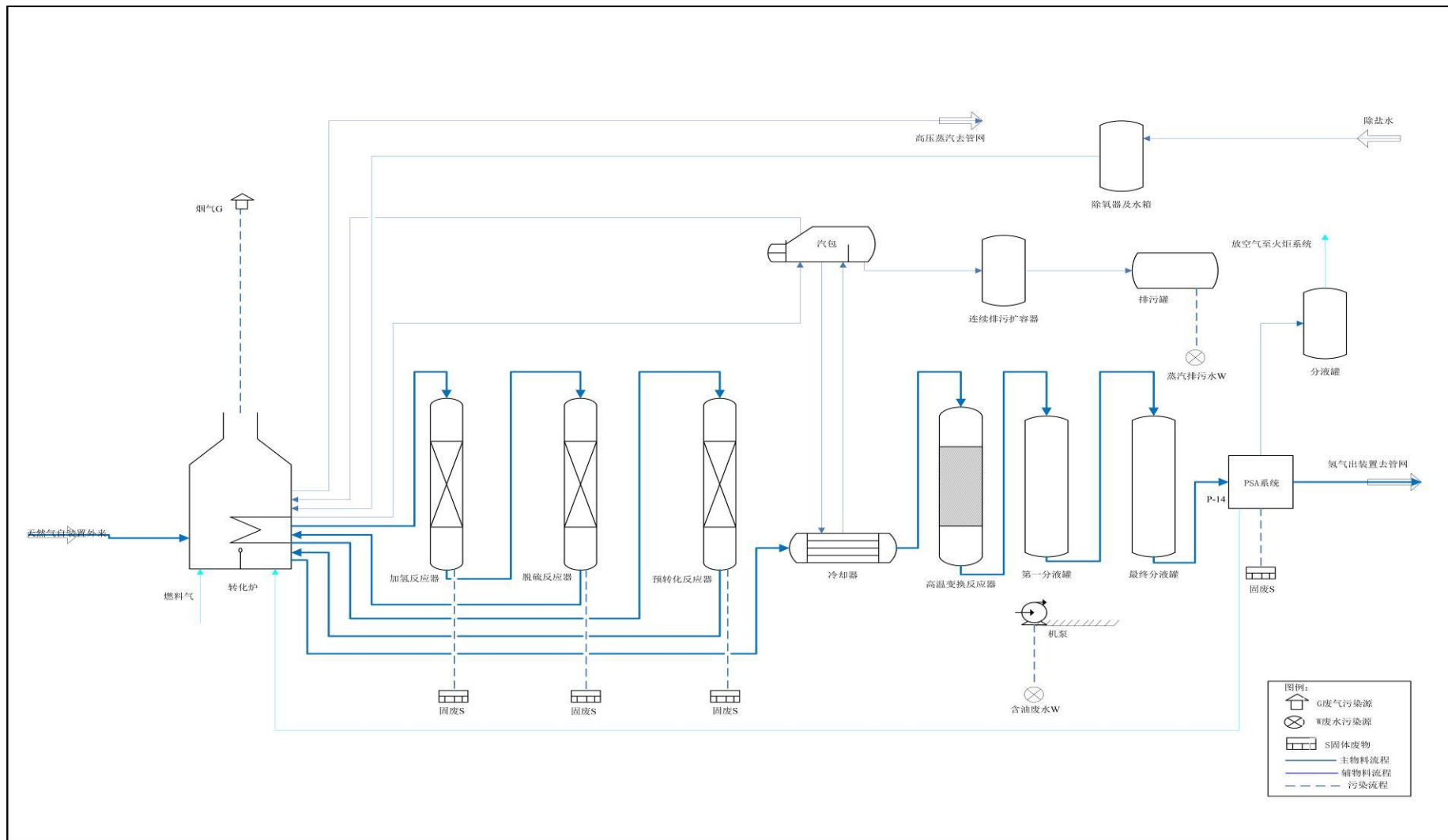


图 A.27 .某天然气制氢装置工艺流程及污染物产生节点示例图

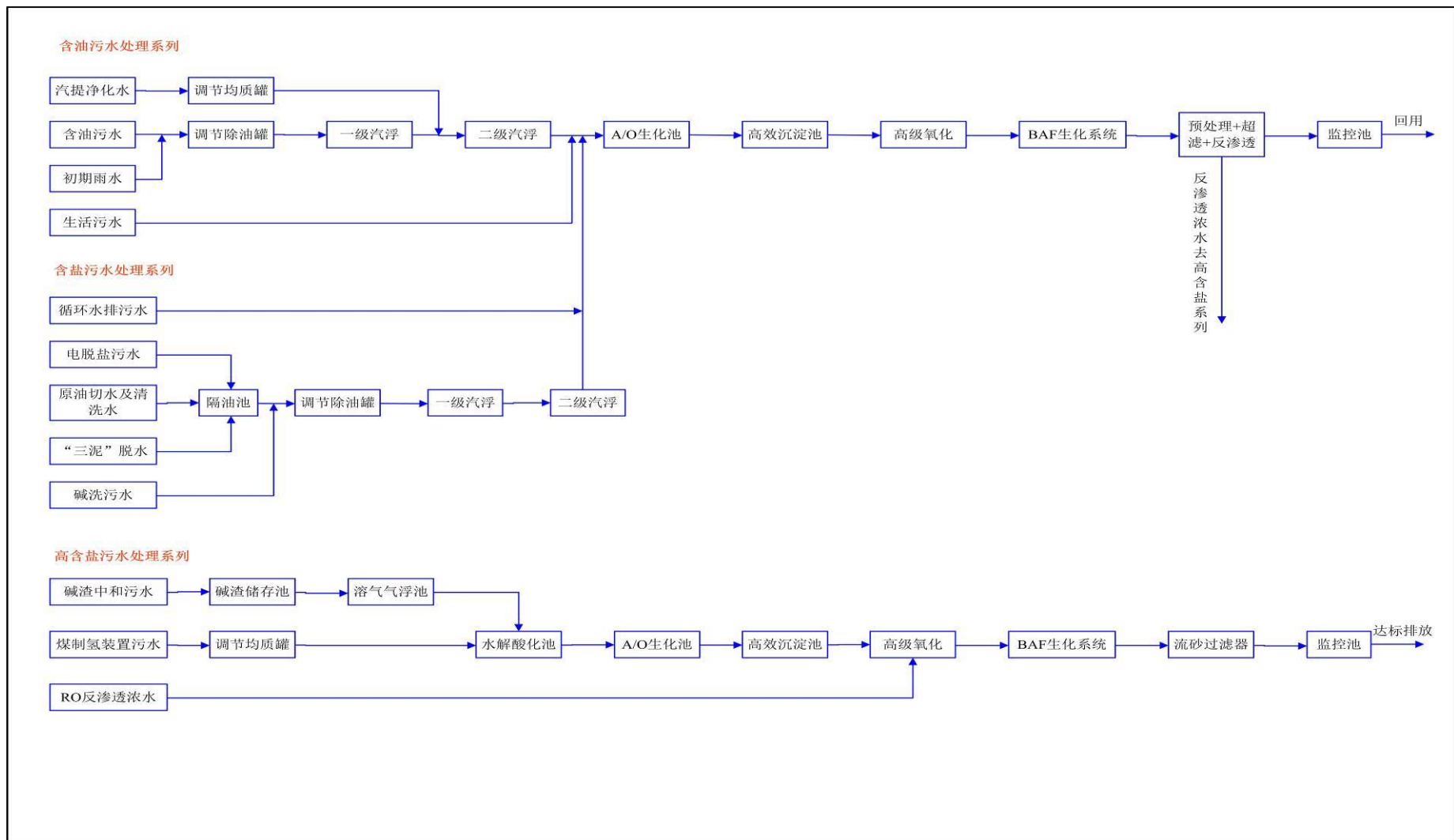


图 A.28 某石油炼制企业污水处理场工艺流程示例图

附录 B

(资料性附录)

验收监测方案、报告参考表

资料性附录 B 由表 B.1~B.31 共 31 个参考表组成, 仅供参考, 应用时结合实际。

表 B.1 项目建设情况一览表

表 B.2 建设项目竣工环境保护设施验收内容一览表

表 B.3 主要工艺设备一览表

表 B.4 主要原辅材料及燃料消耗一览表

表 B.5 项目变动情况一览表

表 B.6 废水排放及处理设施一览表

表 B.7 废气排放及处理设施一览表

表 B.8 噪声排放及处理设施一览表

表 B.9 固体废物产生及处理情况一览表

表 B.10 环境保护设施建设情况一览表

表 B.11 废水排放标准一览表

表 B.12 废气排放标准一览表

表 B.13 噪声标准一览表

表 B.14 地表水/地下水/海水质量标准一览表

表 B.15 环境空气质量标准一览表

表 B.16 污染物排放总量控制指标一览表

表 B.17 污水处理设施各处理单元处理设计指标一览表

表 B.18 废气处理设施设计指标一览表

表 B.19 监测分析方法一览表

表 B.20 气体监测仪器设备及校核统计一览表

表 B.21 水质监测分析质控数据统计一览表

表 B.22 噪声监测仪器设备及校核统计一览表

表 B.23 监测期间生产工况一览表

表 B.24 锅炉废气监测结果一览表

表 B.25 工艺废气排气放监测结果一览表

表 B.26 无组织排放废气监测气象参数一览表

表 B.27 无组织排放废气监测结果一览表

表 B.28 废水排放监测结果一览表

表 B.29 综合污水处理站各工段水处理监测结果一览表

表 B.30 噪声监测结果一览表

表 B.31 污染物排放总量核算结果统计表

表 B.1 项目建设情况一览表（示例）

序号	项目	执行情况
1	环评	
2	环评批复	
3	设计资料（环保部分）	
4	建设规模	
5	开工及竣工时间	
6	投入调试时间	
7	...	
8	工程实际建设情况	

表 B.2 建设项目竣工环境保护设施验收内容一览表（示例）

类别		项目环评及审批内容	实际建设情况	相符性
主体工程	1			
	2			
	...			
储运工程	1			
	2			
	3			
	...			
公辅工程	1			
	2			
	...			
环境保护设施	1			
	2			
	...			
其他工程	1			
	2			
	...			

表 B.3 主要工艺设备一览表（示例）

序号	设备名称	环评或设计建设数量及设备规格			实际建设数量及设备规格	
		单位	数量	规格/型号	数量	规格/型号
1						
2						
3						
4						
...						

表 B.4 主要原辅材料及燃料消耗一览表（示例）

类别	名称	环评		调试期间	
		来源	年耗量（吨/年）	来源	年耗量（吨/年）
原辅料					
燃料					
	...				

表 B.5 项目变动情况一览表（示例）

序号	变动类别	变动内容	环评要求	实际建设情况	是否属于重大变动	是否取得审批手续
1						
2						
3						
4						
...		...				

表 B.6 废水排放及处理设施一览表（示例）

废水种类	产生环节	主要污染因子	废水量 (m ³ /d)	排放规律	处理设施及 排放去向
生产废水					
生活污水					
...					

表 B.7 废气排放及处理设施一览表（示例）

排放方式	污染源	主要污染因子	废气量 (m ³ /h)	排放规律	处理设施及排放去向
有组织排放废气					
无组织排放废物					

表 B.8 噪声排放及处理设施一览表（示例）

序号	噪声源		产生源强 dB(A)	数量 (台)	与厂界距离	防治措施
	工段（系统）	设备名称				
1						
2						
...						

表 B.9 固体废物产生及处理情况一览表（示例）

序号	固废来源			产生量 (t/a)		处理处置方式		暂存方式
	工段 (系统)	固废名称	种类/代码	环评	实际	环评	实际	
1								
2								
3								
...								

表 B.10 环境保护设施建设情况一览表（示例）

类 别	设施名称	数量（台、座）			主要参数及防范措施			投资（万元）		
		环评要求	设计要求	实际建设	环评要求	设计要求	实际建设	环评要求	设计要求	实际建设
废水处理设施										
废气处理设施										
噪声处理设施										
固废处理设施										
	...									
其 它										
厂区绿化										
合 计										

表 B.11 废水排放标准一览表（示例）单位：pH 无量纲，mg/L

点位	序号	污染因子	标准限值	依据标准
总排口	1			
	2			
	3			
	...			
车间或生产设施废水排口	1			
	...			
雨排口	1			
	2			
	...			

表 B.12 废气排放标准一览表（示例）

序号	污染源/处理设施	污染物	排气筒高度 (m)	最高允许 排放浓度 (mg/m ³)	排放速率 (kg/h)	依据标准
1	有组织排放废气					
2	无组织排放废气					
		...				

表 B.13 噪声标准一览表（示例）单位：Leq dB (A)

类别	时段	标准限值	依据标准
厂界	昼间		
	夜间		
敏感点	昼间		
	夜间		

表 B.14 地表水/地下水/海水质量标准一览表（示例）单位：pH 无量纲，mg/L，粪大肠菌群个/L

序号	点位	污染因子	执行标准限值	依据标准
1				
2				
...				

表 B.15 环境空气质量标准一览表（示例）

序号	点位	污染因子	执行标准限值	依据标准
1				
2				
...				

表 B.16 污染物排放总量控制指标一览表（示例）

类别	污染物	本项目污染物* 总量控制指标 (t/a)	排污许可证 核发指标 (t/a)	全厂污染物 总量控制指标 (t/a)
废气				
废水				
	...			
...				

注：* 以项目环境影响报告书（表）及其审批部门审批决定为依据。

表 B.17 污水处理设施各处理单元处理设计指标一览表（示例）

序号	处理工段	处理水量 m ³ /d	点位及 去除率	污染因子		
				化学需氧量 (mg/L)	五日生化需氧量 (mg/L)	...
1			进口			
			出口			
			去除率(%)			
2			进口			
			出口			
			去除率(%)			
3			总进口			
			总出口			
			去除率(%)			
...						

表 B.18 废气处理设施设计指标一览表（示例）

处理设施名称	污染因子	设计指标	处理方式	排放方式
...				

表 B.19 监测分析方法一览表（示例）

类别	项目	分析方法名称	方法来源	检出限
废水				
	...			
废气				
	...			
噪声				/
...				

表 B.20 气体监测仪器设备及校核统计一览表（示例）

仪器名称	仪器编号	项目	单位	标准值	仪器显示	示值误差	是否合格
烟气综合分析仪		SO ₂	mg/m ³				
		NO ₂	mg/m ³				
空气采样器		流量	L/min				
...							

表 B.21 水质监测分析质控数据统计一览表（示例）

污染物	样品数	平行样			加标回收			标准样品		
		个数	相对偏差范围 (%)	合格率 (%)	个数	回收率范围 (%)	合格率 (%)	标准值 (mg/L)	测定值范围	合格率 (%)

表 B.22 噪声监测仪器设备及校核统计一览表（示例）单位：Leq dB (A)

仪器名称	仪器编号	监测项目	标准值	校验日期	仪器显示	示值误差	是否合格
噪声分析仪		噪声	94.0 (标准声源)	第一天昼间测量前			
				第一天昼间测量后			
				第一天夜间测量前			
				第一天夜间测量后			
				...			

表 B.23 监测期间生产工况一览表（示例）

项目		月 日	月 日	月 日
生产工段 1	设计日产量 (t)			
	实际日产量 (t)			
	生产负荷 (%)			
生产工段 2	设计日产量 (t)			
	实际日产量 (t)			
	生产负荷 (%)			
锅炉	额定蒸气量 (t/h)			
	实际蒸气量 (t/h)			
	运行负荷 (%)			
	设计耗煤量 (t/h)			
	实际耗煤量 (t/h)			
污水处理站	设计日处理量 (t)			
	实际日处理量 (t)			
	生产负荷 (%)			
主要原辅料使用量				

表 B.24 锅炉废气监测结果一览表（示例）

监测时间	频次	测试位置	烟气流量 (m ³ /h)	氧含量 (%)	污染物 (mg/m ³)				排放量 Kg/h	去除效率 (%)		
					实测浓度	折算浓度	标准限值	达标情况		去除率	设计/批复指标	达标情况
年 月 日	第 1 次	总进口										
		总出口										
	第 2 次	总进口										
		总出口										
	第 3 次	总进口										
		总出口										
年 月 日	第 1 次	总进口										
		总出口										
	第 2 次	总进口										
		总出口										
	第 3 次	总进口										
		总出口										

注：如进、出口为 2 个或 2 个以上，应在此表中分别列出每个进/出口的各次监测结果，再列出总进口、总出口监测结果。

表 B.25 工艺废气排放监测结果一览表（示例）

监测时间	频次	测试位置	烟气流量 (m ³ /h)	污染物						去除效率		
				排放浓度 (mg/m ³)	标准限值 (mg/m ³)	达标情况	排放速率 (Kg/h)	标准限值 (Kg/h)	达标情况	去除率 (%)	设计/批复指标 (%)	达标情况
年 月 日	第 1 次	进口			--	--		--	--			
		出口										
	第 2 次	进口			--	--		--	--			
		出口										
	第 3 次	进口			--	--		--	--			
		出口										
年 月 日	第 1 次	进口			--	--		--	--			
		出口										
	第 2 次	进口			--	--		--	--			
		出口										
	第 3 次	进口			--	--		--	--			
		出口										

表 B.26 无组织排放废气监测气象参数一览表

监测时间		气温(°C)	气压(hPa)	湿度(%)	风向	风速(m/s)	天气状况
年 月 日	第一次						
	第二次						
	第三次						
	第四次						
年 月 日	...						

表 B.27 无组织排放废气监测结果一览表

日期 监测点位	年 月 日				年 月 日			
	第 1 次	第 2 次	第 3 次	第 4 次	第 1 次	第 2 次	第 3 次	第 4 次
o1 (参照点)								
o2 (监控点)								
o3 (监控点)								
o4 (监控点)								
最大值								
标准限值								
达标情况								

表 B.28 废水排放监测结果一览表 (示例) 单位: pH 无量纲, mg/L, 排水量 m³/d

项目	监测日期	测定值				日均值	标准限值	达标情况
		第 1 次	第 2 次	第 3 次	第 4 次			
排水量	年 月 日							
	年 月 日							
pH	年 月 日							
	年 月 日							
悬浮物	年 月 日							
	年 月 日							
...								

表 B.29 综合污水处理站各工段水处理监测结果一览表（示例）

监测日期	处理单元	单位	化学需氧量	悬浮物	...
年 月 日	调节池进口	mg/L			
	调节池出口	mg/L			
	处理效率	%			
年 月 日	调节池进口	mg/L			
	调节池出口	mg/L			
	处理效率	%			
设计指标 %					
达标情况					
年 月 日	二沉池进口	mg/L			
	二沉池出口	mg/L			
	处理效率	%			
	...				

表 B.30 噪声监测结果一览表（示例）

类别	监测点位	年 月 日		年 月 日	
		昼间	夜间	昼间	夜间
厂界环境 噪声	东厂界 ▲1				
	东厂界 ▲2				
	南厂界 ▲3				
	..				
	最大值				
	标准限值				
	达标情况				
敏感点噪 声	XXX 村 △1				
	...				
	最大值				
	标准限值				
	达标情况				

表 B.31 污染物排放总量核算结果统计表（示例）

项目		产生量 (t/a)	消减量 (t/a)	实测排放量 (t/a)	环评批复 (t/a)	排污许可证 (t/a)	达标情况
废气	SO ₂						
	...						
废水	化学需氧量						
	...						
...							

注：废气应注明污染物排放量核算依据的排放速率及年工作时间；废水应注明污染物排放量核算依据的排放浓度及年废水排放量。

附录 C

(资料性附录)

推荐采样分析方法

石油炼制工业推荐采样分析方法一览表

类别	污染物	分析方法及来源
废气	采样	GB/T 16157 固定污染源排气中颗粒物测定与气态污染物采样方法 HJ/T 55 大气污染物无组织排放监测技术导则 HJ/T 397 固定源废气监测技术规范
	颗粒物/ 烟(粉)尘	GB/T 5468 锅炉烟尘测试方法 GB/T 15432 环境空气 总悬浮颗粒物的测定 重量法 GB/T 16157 固定污染源排气中颗粒物测定与气态污染物采样方法 HJ 836 固定污染源废气 低浓度颗粒物的测定 重量法
	镍及其化合物	HJ/T 63.1 大气固定污染源镍的测定 火焰原子吸收分光光度法 HJ/T 63.2 大气固定污染源 镍的测定 石墨炉原子吸收分光光度法 HJ/T 63.3 大气固定污染源 镍的测定 丁二酮肟-正丁醇萃取分光光度法
	汞及其化合物	HJ 543 固定污染源废气 汞的测定 冷原子吸收分光光度法(暂行) HJ 917 固定污染源废气 气态汞的测定 活性炭吸附/热裂解原子吸收分光光度法
	镉及其化合物	HJ/T64.1 大气固定污染源 镉的测定 火焰原子吸收分光光度法 HJ/T64.2 大气固定污染源 镉的测定 石墨炉原子吸收分光光度法 HJ/T64.3 大气固定污染源 镉的测定 对-偶氮苯重氮氨基偶氮苯磺酸分光光度法 HJ 657 空气和废气 颗粒物中铅等金属元素的测定 电感耦合等离子体质谱法 HJ 777 空气和废气 颗粒物中金属元素的测定 电感耦合等离子体发射光谱法
	铅及其化合物	HJ 538 固定污染源废气 铅的测定 火焰原子吸收分光光度法(暂行) HJ 657 空气和废气 颗粒物中铅等金属元素的测定 电感耦合等离子体质谱法 HJ 685 固定污染源废气 铅的测定 火焰原子吸收分光光度法 HJ 777 空气和废气 颗粒物中金属元素的测定 电感耦合等离子体发射光谱法
	锑及其化合物	HJ 657 空气和废气 颗粒物中铅等金属元素的测定 电感耦合等离子体质谱法 HJ 777 空气和废气 颗粒物中金属元素的测定 电感耦合等离子体发射光谱法
	铬及其化合物	HJ 657 空气和废气 颗粒物中铅等金属元素的测定 电感耦合等离子体质谱法 HJ 777 空气和废气 颗粒物中金属元素的测定 电感耦合等离子体发射光谱法
	锡及其化合物	HJ/T 65 大气固定污染源 锡的测定 石墨炉原子吸收分光光度法 HJ 657 空气和废气 颗粒物中铅等金属元素的测定 电感耦合等离子体质谱法 HJ 777 空气和废气 颗粒物中金属元素的测定 电感耦合等离子体发射光谱法

类别	污染物	分析方法及来源
	铜及其化合物	HJ 657 空气和废气 颗粒物中铅等金属元素的测定 电感耦合等离子体质谱法 HJ 777 空气和废气 颗粒物中金属元素的测定 电感耦合等离子体发射光谱法
	锰及其化合物	HJ 657 空气和废气 颗粒物中铅等金属元素的测定 电感耦合等离子体质谱法 HJ 777 空气和废气 颗粒物中金属元素的测定 电感耦合等离子体发射光谱法
	砷及其化合物	HJ 657 空气和废气 颗粒物中铅等金属元素的测定 电感耦合等离子体质谱法 HJ 777 空气和废气 颗粒物中金属元素的测定 电感耦合等离子体发射光谱法
	镍及其化合物	HJ 657 空气和废气 颗粒物中铅等金属元素的测定 电感耦合等离子体质谱法 HJ 777 空气和废气 颗粒物中金属元素的测定 电感耦合等离子体发射光谱法
	二氧化硫	HJ/T 56 固定污染源排气中二氧化硫的测定 碘量法 HJ 57 固定污染源废气 二氧化硫的测定 定电位电解法 HJ 629 固定污染源废气 二氧化硫的测定 非分散红外吸收法
	氮氧化物	HJ/T 42 固定污染源排气中氮氧化物的测定 紫外分光光度法 HJ/T 43 固定污染源排气中氮氧化物的测定 盐酸萘乙二胺分光光度法 HJ 675 固定污染源排气 氮氧化物的测定 酸碱滴定法 HJ 692 固定污染源废气 氮氧化物的测定 非分散红外吸收法 HJ 693 固定污染源废气 氮氧化物的测定 定电位电解法
	烟气黑度	HJ/T 398 固定污染源排放烟气黑度的测定 林格曼烟气黑度图法
	硫酸雾	HJ 544 固定污染源废气 硫酸雾的测定 离子色谱法
	氯化氢	HJ 548 固定污染源废气 氯化氢的测定 硝酸银容量法 HJ 549 环境空气和废气 氯化氢的测定 离子色谱法
	氟化氢	HJ 688 固定污染源废气 氟化氢的测定 离子色谱法（暂行）
	沥青烟	HJ/T 45 固定污染源排气中沥青烟的测定 重量法
	苯并(a)芘	HJ/T 40 固定污染源排气中苯并(a)芘的测定 高效液相色谱法 HJ 646 环境空气和废气 气相和颗粒物中多环芳烃的测定 气相色谱-质谱法 HJ 647 环境空气和废气 气相和颗粒物中多环芳烃的测定 高效液相色谱法
	苯、甲苯、二甲苯	HJ 583 环境空气 苯系物的测定 固体吸附/热脱附-气相色谱法 HJ 584 环境空气 苯系物的测定 活性炭吸附/二硫化碳解吸-气相色谱法 HJ 644 环境空气挥发性有机物的测定吸附管采样-热脱附/气相色谱-质谱法 HJ 734 固定污染源废气 挥发性有机物的测定 固相吸附-热脱附/气相色谱-质谱法
	非甲烷总烃	HJ 38 固定污染源排气中非甲烷总烃的测定气相色谱法
	二噁英	HJ 77.2 环境空气和废气 二噁英类的测定 同位素稀释高分辨气相色谱-高分辨质谱法
	一氧化碳	HJ/T 44 固定污染源排气中一氧化碳的测定 非色散红外吸收法

类别	污染物	分析方法及来源
	氨	HJ 533 环境空气和废气 氨的测定 纳氏试剂分光光度法 HJ 534 环境空气 氨的测定 次氯酸钠-水杨酸分光光度法
	硫化氢	《空气和废气监测分析方法》(第四版) 亚甲基蓝分光光度法
	甲硫醇	GB/T 14678 空气质量 硫化氢、甲硫醇、甲硫醚和二甲二硫的测定 气相色谱法
	臭气浓度	GB/T 14675 空气质量 恶臭的测定 三点比较式臭袋法
水和废水	采样	HJ/T 91 地表水和污水监测技术规范 HJ/T 164 地下水环境监测技术规范 HJ 493 水质采样 样品的保存和管理技术规定 HJ 494 水质 采样技术指导 HJ 495 水质 采样方案设计技术规范
	流量	HJ/T 91 地表水和污水监测技术规范 HJ/T 92 水污染物排放总量监测技术规范
	pH	GB/T 6920 水质 pH 的测定 玻璃电极法
	悬浮物	GB/T 11901 水质 悬浮物的测定 重量法
	化学需氧量	HJ/T 70 高氯废水 化学需氧量的测定 氯气校正法 HJ/T 132 高氯废水 化学需氧量的测定 碘化钾碱性高锰酸钾法 HJ/T 399 水质 化学需氧量的测定 快速消解分光光度法 HJ 828 水质 化学需氧量的测定 重铬酸盐法
	高锰酸盐指数	GB/T 5750 生活饮用水标准检验方法 GB/T 11892 水质 高锰酸盐指数的测定
	五日生化需氧量	HJ 505 水质 五日生化需氧量(BOD ₅)的测定 稀释与接种法
	氨氮	HJ/T 195 水质 氨氮的测定 气相分子吸收光谱法 HJ 535 水质 氨氮的测定 纳氏试剂分光光度法 HJ 536 水质 氨氮的测定 水杨酸分光光度法 HJ 537 水质 氨氮的测定 蒸馏-中和滴定法 HJ 665 水质 氨氮的测定 连续流动-水杨酸分光光度法 HJ 666 水质 氨氮的测定 流动注射-水杨酸分光光度法
	总磷	GB/T 11893 水质 总磷的测定 钼酸铵分光光度法 HJ 670 水质 磷酸盐和总磷的测定 连续流动-钼酸铵分光光度法 HJ 671 水质 总磷的测定 流动注射-钼酸铵分光光度法
	总氮	HJ 636 水质 总氮的测定 碱性过硫酸钾消解紫外分光光度法 HJ 667 水质 总氮的测定 连续流动-盐酸萘乙二胺分光光度法 HJ 668 水质 总氮的测定 流动注射-盐酸萘乙二胺分光光度法

类别	污染物	分析方法及来源
	硝酸盐	GB 7480 水质 硝酸盐氮的测定 酚二磺酸分光光度法 HJ/T 198 水质 硝酸盐氮的测定 气相分子吸收光谱法 HJ/T 346 水质 硝酸盐氮的测定 紫外分光光度法（试行）
	亚硝酸盐	GB 7493 水质 亚硝酸盐氮的测定 分光光度法 HJ/T 197 水质 亚硝酸盐氮的测定 气相分子吸收光谱法
	总有机碳	HJ 501 水质 总有机碳的测定 燃烧氧化—非分散红外吸收法
	石油类	HJ 637 水质 石油类和动植物油类的测定 红外分光光度法
	动植物油	
	硫化物	GB/T 16489 水质 硫化物的测定 亚甲基蓝分光光度法 GB/T 17133 水质 硫化物的测定 直接显色分光光度法 HJ/T 60 水质 硫化物的测定 碘量法 HJ/T 200 水质 硫化物的测定 气相分子吸收光谱法
	挥发酚	HJ 502 水质 挥发酚的测定 溴化容量法 HJ 503 水质 挥发酚的测定 4-氨基安替比林分光光度法
	总钒	GB/T 15503 水质 钒的测定 钼试剂（BPHA）萃取分光光度法 HJ 673 水质 钒的测定 石墨炉原子吸收分光光度法 HJ 700 水质 65 种元素的测定电感耦合等离子体质谱法
	苯 甲苯 邻二甲苯 间二甲苯 对二甲苯 乙苯	GB/T 11890 水质 苯系物的测定 气相色谱法 HJ 639 水质 挥发性有机物的测定 吹扫捕集/气相色谱—质谱法 HJ 686 水质 挥发性有机物的测定 吹扫捕集/气相色谱法
	氰化物	HJ 484 水质 氰化物的测定 容量法和分光光度法 HJ 659 水质 氰化物的测定 真空检测管-电子比色法
	氟化物	GB 7484 水质 氟化物的测定 离子选择电极法 HJ 487 水质 氟化物的测定 茜素磺酸锆目视比色法 HJ 488 水质 氟化物的测定 氟试剂分光光度法
	氯化物	GB 11896 水质 氯化物的测定 硝酸银滴定法 HJ/T 343 水质 氯化物的测定 硝酸汞滴定法（试行）
	苯并(a)芘	GB/T 11895 水质 苯并(a)芘的测定 乙酰化滤纸层析荧光分光光度法 HJ 478 水质 多环芳烃的测定 液液萃取和固相萃取高效液相色谱法
	铅	GB/T 7470 水质 铅的测定 双硫脲分光光度法 GB/T 7475 水质 铜、锌、铅、镉的测定 原子吸收分光光度法

类别	污染物	分析方法及来源
		GB/T 13896 水质 铅的测定 示波极谱法 HJ 700 水质 65 种元素的测定电感耦合等离子体质谱法
	砷	GB/T 7485 水质 总砷的测定 二乙基二硫代氨基甲酸银分光光度法 HJ 694 水质 汞、砷、硒、铋和锑的测定 原子荧光法 HJ 700 水质 65种元素的测定电感耦合等离子体质谱法
	镍	GB/T 11910 水质镍的测定 丁二酮肟分光光度法 GB/T 11912 水质镍的测定 火焰原子吸收分光光度法 HJ 700 水质 65种元素的测定电感耦合等离子体质谱法
	汞	GB/T 7469 水质 总汞的测定 高锰酸钾-过硫酸钾消解法 双硫脲分光光度法 HJ 597 水质 总汞的测定 冷原子吸收分光光度法 HJ 694 水质 汞、砷、硒、铋和锑的测定 原子荧光法
	烷基汞	GB/T 14204 水质 烷基汞的测定 气相色谱法
	铬	GB/T 7466 水质 总铬的测定 HJ 700 水质 65 种元素的测定 电感耦合等离子体质谱法 HJ 757 水质 铬的测定 火焰原子吸收分光光度法
	六价铬	GB/T 7467 水质 六价铬的测定 二苯碳酰二肼分光光度法
	阴离子表面活性剂	GB/T 7494 水质 阴离子表面活性剂的测定 亚甲蓝分光光度法
环境空气	采样	HJ/T 194环境空气质量手工监测技术规范
	二氧化硫	HJ 482 环境空气 二氧化硫的测定甲醛吸收-副玫瑰苯胺分光光度法 HJ 483 环境空气 二氧化硫的测定四氯汞盐吸收-副玫瑰苯胺分光光度法
	二氧化氮	GB/T 环境空气 二氧化氮的测定 Saltzman 法 HJ 479 环境空气 氮氧化物（一氧化氮和二氧化氮）的测定盐酸萘乙二胺分光光度法
	总悬浮颗粒物（TSP）	GB/T 15432 环境空气 总悬浮颗粒物的测定 重量法
海水	采样	GB 17378 海洋监测规范 HJ 442 近岸海域环境监测规范
	水温	GB/T 17378.4 海洋监测规范 第4部分:海水分析 25.1 水温 表层水温表法 GB/T 17378.4 海洋监测规范 第4部分:海水分析 25.2 水温 颠倒温度表法
	pH	GB/T 17378.4 海洋监测规范 第4部分:海水分析 26 pH pH 计法
	悬浮物	GB/T 17378.4 海洋监测规范 第4部分:海水分析 27 悬浮物 重量法
	化学需氧量	GB/T 17378.4 海洋监测规范 第4部分:海水分析 32 化学需氧量 碱性高锰酸钾法 HY/T 147.1 海洋监测技术规程 第1部分: 海水 15 化学需氧量的测定 便携式光谱仪法
	无机	氮氮 GB/T 17378.4 海洋监测规范 第4部分:海水分析 36.1 氨 靛酚蓝分光光度法 GB/T 17378.4 海洋监测规范 第4部分:海水分析 36.2 氨 次溴酸盐氧化法

类别	污染物	分析方法及来源	
	氮	HJ 442 近岸海域环境监测规范 附录 G 连续流动比色法测定河口与近岸海水中氨 HY/T 147.1 海洋监测技术规程 第 1 部分：海水 9.1 铵盐的测定 流动分析法 HY/T 147.1 海洋监测技术规程 第 1 部分：海水 9.2 铵盐的测定 便携式光谱仪法	
		亚硝酸盐氮 GB/T 17378.4 海洋监测规范 第 4 部分：海水分析 37 亚硝酸盐氮 萘乙二胺分光光度法 HJ 442 近岸海域环境监测规范 附录 H 连续流动比色法测定河口与近岸海水中的硝氮和亚硝氮 HY/T 147.1 海洋监测技术规程 第 1 部分：海水 7.1 亚硝酸盐的测定 流动分析法 HY/T 147.1 海洋监测技术规程 第 1 部分：海水 7.2 亚硝酸盐的测定 便携式光谱仪	
		硝酸盐氮 GB/T 17378.4 海洋监测规范 第 4 部分：海水分析 38.1 硝酸盐氮 镉柱还原法 GB/T 17378.4 海洋监测规范 第 4 部分：海水分析 38.2 硝酸盐氮 锌-镉还原法 HJ 442 近岸海域环境监测规范 附录 H 连续流动比色法测定河口与近岸海水中的硝氮和亚硝氮 HY/T 147.1 海洋监测技术规程 第 1 部分：海水 8.1 硝酸盐的测定 流动分析法 HY/T 147.1 海洋监测技术规程 第 1 部分：海水 8.2 硝酸盐的测定 便携式光谱仪法	
	活性磷酸盐	GB/T 17378.4 海洋监测规范 第 4 部分：海水分析 39.1 无机磷 磷钼蓝分光光度法 GB/T 17378.4 海洋监测规范 第 4 部分：海水分析 39.2 无机磷 磷钼蓝萃取分光光度法 HJ 442 近岸海域环境监测规范 附录 I 自动比色法测定河口与近岸海水中活性磷酸盐 HY/T 147.1 海洋监测技术规程 第 1 部分：海水 10.1 磷酸盐的测定 流动分析法 HY/T 147.1 海洋监测技术规程 第 1 部分：海水 10.2 磷酸盐的测定 便携式光谱仪法	
	石油类	GB/T 17378.4 海洋监测规范 第 4 部分：海水分析 13.1 油类 荧光分光光度法 GB/T 17378.4 海洋监测规范 第 4 部分：海水分析 13.2 油类 紫外分光光度法 GB/T 17378.4 海洋监测规范 第 4 部分：海水分析 13.3 油类 重量法	
	硫化物	GB/T 17378.4 海洋监测规范 第 4 部分：海水分析 18.1 硫化物 亚甲基蓝分光光度法 GB/T 17378.4 海洋监测规范 第 4 部分：海水分析 18.2 硫化物 离子选择电极法	
	挥发酚	GB/T 17378.4 海洋监测规范 第 4 部分：海水分析 19 挥发性酚 4-氨基安替比林分光光度法	
	氰化物	GB/T 17378.4 海洋监测规范 第 4 部分：海水分析 20.1 氰化物 异烟酸-吡唑啉酮分光光度法 GB/T 17378.4 海洋监测规范 第 4 部分：海水分析 20.2 氰化物 吡啶-巴比土酸分光光度法	
	土壤	采样	HJ/T 166 土壤环境监测技术规范
		汞	GB/T 17136 土壤质量 总汞的测定 冷原子吸收分光光度法 GB/T 22105.1 土壤质量 总汞、总砷、总铅的测定 原子荧光法第 1 部分：土壤中总汞的测定 HJ 680 土壤和沉积物 汞、砷、硒、铋、锑的测定 微波消解/原子荧光法 HJ 923 土壤和沉积物 总汞的测定 催化热解-冷原子吸收分光光度法
砷		GB/T 17134 土壤质量 总砷的测定 二乙基二硫代氨基甲酸银分光光度法 GB/T 17135 土壤质量 总砷的测定 硼氢化钾-硝酸银分光光度法 GB/T 22105.1 土壤质量 总汞、总砷、总铅的测定 原子荧光法第 2 部分：土壤中总砷的测定 HJ 680 土壤和沉积物 汞、砷、硒、铋、锑的测定 微波消解/原子荧光法	

类别	污染物	分析方法及来源
		HJ 803 土壤和沉积物 12 种金属元素的测定 王水提取-电感耦合等离子体质谱法
	铅	GB/T 17140 土壤质量 铅、镉的测定 KI-MIBK 萃取火焰原子吸收分光光度法 GB/T 17141 土壤质量 铅、镉的测定 石墨炉原子吸收分光光度法 HJ 780 土壤和沉积物 无机元素的测定 波长色散 X 射线荧光光谱法
	镍	GB/T 17139 土壤质量 镍的测定 火焰原子吸收分光光度法 HJ 780 土壤和沉积物 无机元素的测定 波长色散 X 射线荧光光谱法
噪声	厂界环境噪声	GB 12348 工业企业厂界环境噪声排放标准
	声环境	GB 3096 声环境质量标准
备注	验收监测分析方法选取原则按 HJ 819 相关规定执行。	

附录 D

(资料性附录)

后续验收工作推荐程序和方法

1 提出验收意见

1.1 成立验收工作组

建设单位组织成立的验收工作组可包括项目的环保设施设计单位、环保设施施工单位、环境监理单位（如有）、环境影响报告书（表）编制单位、验收监测报告（表）编制单位等技术支持单位和环境保护验收、行业、监测、质控等领域的技术专家。技术支持单位和技术专家的专业能力应足够支撑验收组对项目能否通过验收做出科学准确的结论。

1.2 现场核查

验收工作组现场核查工作目的是核查验收监测报告（表）内容的真实性和准确性，补充了解验收监测报告（表）中反映不全面或不详尽的内容，进一步了解项目特点和区域环境特征等。现场核查是得出验收意见的一种有效手段。现场核查要点可参照原环境保护部《关于印发建设项目竣工环境保护验收现场检查及审查要点的通知》（环办〔2015〕113号）。

1.3 形成验收意见

验收工作组可以召开验收会议的方式，在现场核查和对验收监测报告内容核查的基础上，严格依照国家有关法律法规、建设项目竣工环境保护验收技术规范、建设项目环境影响报告书（表）及其审批部门审批决定等要求对建设项目配套建设的环境保护设施进行验收，形成科学合理的验收意见。验收意见应当包括工程建设基本情况，工程变动情况，环境保护设施落实情况，环境保护设施调试运行效果，工程建设对环境的影响，项目存在的主要问题，验收结论和后续要求。对验收不合格的项目，验收意见中还应明确详细、具体可操作的整改要求。

验收意见格式、内容参见《建设项目竣工环境保护验收技术指南 污染影响类》附录 4。

2 编制“其他需要说明的事项”

“其他需要说明的事项”是验收报告的组成部分，建设单位应在“其他需要说明的事项”中如实记载项目的环境保护设施设计、施工和验收过程简况，环境影响报告书（表）及其审批部门审批决定中提出的除环境保护设施外的其他环境保护措施的实施情况以及整改工作情况等。具体内容及要求参见《建设项目竣工环境保护验收技术指南 污染影响类》附录 5。

3 形成验收报告

验收报告是记录建设项目竣工环境保护验收过程和结果的文件，包括验收监测报告、验收意见和其他需要说明的事项三项内容。

4 信息公开及上报

4.1 信息公开

除需要保密的情形外，建设单位应就项目建设情况向社会公开下列信息，并保存相关公开记录证明：

- a) 项目配套建设的环境保护设施竣工后，公开竣工日期；
- b) 项目配套建设的环境保护设施进行调试前，公开调试的起止日期；
- c) 验收报告编制完成后 5 个工作日内，公开验收报告，公示期限不少于 20 个工作日；
- d) 公开上述信息的同时，还应向所在地县级以上环境保护主管部门报送相关信息，并接受监督检查。

4.2 信息上报

验收报告编制完成且公示期满后 5 个工作日内，建设单位需登录全国建设项目竣工环境保护验收信息平台，填报建设项目基本信息、环境保护设施验收情况等相关信息。

4.3 平台登记

4.3.1 全国建设项目竣工环境保护验收信息平台

全国建设项目竣工环境保护验收信息平台的网址为 <http://47.94.79.251>。

建设单位需登录平台，逐项、据实填报“建设项目基本信息”、“工程变动情况”、“污染物排放量”、“环境保护设施落实情况”、“环境保护对策措施落实情况”、“工程建设对周边环境的影响”、“验收结论”等相关信息。

相关填报要求及方法可登录平台下载《建设项目竣工环境保护验收信息系统使用说明——建设单位用户》。

4.3.2 注意事项

信息填报需注意以下事项：

- a) 建设单位可自行填报或委托相关技术单位填报信息，建设单位对填报信息的真实性、准确性和完整性负责。
- b) 每个社会信用代码（或组织代码）只能申请一个账户。建设单位自行填报或委托填报，皆应通过建设单位账户完成。
- c) 平台信息填报提交前应仔细核对、确保准确、保持前后一致，完成提交后所有填报内容将不能修改。
- d) 若提交后发现相关内容有误，请准备说明材料与验收相关材料一起存档，以备后续

环保部门管理检查。

5 档案留存

建设单位完成项目验收工作后，应建立项目验收档案、存档备查。验收档案应包括但不限于：

- a) 环境影响报告书（表）及其审批部门审批决定；
- b) 设计资料环境保护部分或环保设计方案、施工合同（环保部分）；
- c) 环境监理报告或施工监理报告（环保部分）（若有）；
- d) 工程竣工资料（环保部分）；
- e) 验收报告（含验收监测报告、验收意见和其他需要说明的事项）、信息公开记录证明（需要保密的除外）；
- f) 验收监测数据报告及相关原始记录等。自行开展监测的，应留存相关的采样、分析原始记录、报告审核记录等；委托其他有能力的监测机构开展监测的，还应留存委托合同、责任约定等关键材料；
- g) 委托技术机构编制验收监测报告的，可留存委托合同、责任约定等委托关键材料；
- h) 建设单位成立验收工作组协助开展验收工作的，可留存验收工作组单位及成员名单、技术专家专长介绍等材料。