



# 中华人民共和国国家标准

GB 4569—2005

部分代替 GB16169-1996,GB/T4569-1996,GB16169-2000,GB4569-2000

---

## 摩托车和轻便摩托车 定置噪声排放限值及测量方法

Limit and measurement method of noise emitted by  
stationary Motorcycles and Mopeds

(参考件, 内容以中国环境科学出版社出版的正式文本为准)

2005-04-15 发布

20××-××-×× 实施

---

国家环境保护总局  
国家质量监督检验检疫总局

发布

## 目 次

前言	II
1 范围	1
2 规范性引用文件	1
3 术语、定义和符号	1
4 定置噪声限值	1
5 测量仪器	1
6 定置噪声测量方法	2
附录 A (资料性附录) 定置噪声测量记录	5

## 前 言

为贯彻《中华人民共和国环境噪声污染防治法》，防治摩托车噪声污染，促进摩托车制造行业的可持续发展和技术进步，制定本标准。

本标准试验方法修改采用 ECE R9《关于三轮摩托车噪声核准的统一规定》、ECE R41《关于两轮摩托车噪声核准的统一规定》、ECE R63《关于轻便摩托车噪声核准的统一规定》、97/24/EC C9《关于摩托车噪声核准的补充规定》修订。

本标准与 ECE R9《关于三轮摩托车噪声核准的统一规定》、ECE R41《关于两轮摩托车噪声核准的统一规定》、ECE R63《关于轻便摩托车噪声核准的统一规定》、97/24/EC C9《关于摩托车噪声核准的补充规定》的一致性程度为部分等效，主要差异如下：

- 按照汉语习惯对两轮摩托车、两轮轻便摩托车和三轮摩托车进行了统一的格式编排；
- 将一些适用于国际标准的表述改为适用于我国标准的表述；
- 加速行驶噪声的测量方法部分，纳入了《摩托车和轻便摩托车加速行驶噪声限值及测量方法》；
- 规定了定置噪声的限值。

本标准代替 GB16169-1996 中的定置噪声限值部分和 GB/T4569-1996 中的定置噪声测量方法部分。

本标准与 GB16169-1996 和 GB/T4569-1996 相比主要变化如下：

- 摩托车定置噪声限值按新的发动机排量进行了分类；
- 测量的取值要求发生了变化。

本标准的附录 A 为资料性附录。

本标准所代替标准的历次版本发布情况为：

- GB/T4569-1996、GB16169-1996、GB4569-2000、GB16169-2000。

本标准第二次修订。

按有关法律规定，本标准具有强制执行的效力。

本标准由国家环境保护总局科技标准司提出。

本标准起草单位：国家摩托车质量监督检验中心、上海摩托车质量监督检验所、中国兵器装备集团、中国嘉陵工业股份有限公司（集团）。

本标准国家环境保护总局 2005 年 4 月 5 日批准。

本标准自 2005 年 7 月 1 日实施，GB/T4569-1996、GB16169-1996、GB4569-2000、GB16169-2000 同时废止。

本标准由国家环境保护总局解释。

# 摩托车和轻便摩托车定置噪声排放限值及测量方法

## 1 范围

本标准规定了摩托车（赛车除外）和轻便摩托车定置噪声限值及测量方法。

本标准适用于在用摩托车和轻便摩托车。

## 2 规范性引用文件

下列文件中的的条款通过本标准的引用而成为本标准的条款。凡是注日期的引用文件，其随后所有的修改单（不包括勘误的内容）或修订版均不适用于本标准，然而，鼓励根据本标准达成协议的各方研究是否可使用这些文件的最新版本。凡是不注日期的引用文件，其最新版本适用于本标准。

GB/T 3785 声级计的电、声性能及测试方法

GB/T 5378 摩托车和轻便摩托车道路试验总则

GB/T 15173 声校准器

## 3 术语、定义和符号

3.1 下列术语和定义适用于本标准。

### 3.1.1 型式核准试验

型式核准试验指对生产企业制造的摩托车或轻便摩托车新车型按型式核准规定进行的试验。

### 3.1.2 背景噪声

背景噪声指受试车辆噪声不存在时周围环境的噪声（包括风噪声）。

### 3.2 符号

本标准使用下列符号。

S: 发动机最大功率转速；

## 4 定置噪声限值

在用的摩托车和轻便摩托车定置噪声限值见表 1。

表 1 摩托车和轻便摩托车定置噪声排放限值

发动机排量 ( $V_h$ ) ml	噪声限值 dB (A)	
	第一阶段	第二阶段
	2005 年 7 月 1 日前生产的 摩托车和轻便摩托车	2005 年 7 月 1 日起生产的 摩托车和轻便摩托车
≤50	85	83
>50 且 ≤125	90	88
>125	94	92

## 5 测量仪器

### 5.1 声学测量仪器

5.1.1 噪声测量用的声级计或与之相当的测量系统，应符合 GB/T3785 对 1 型或 2 型声级计精度的要求。

当使用能周期地监测 A 计权声级的系统时，系统的读数时间间隔应不大于 30ms。声级计或与之相当的测量系统应按国家有关计量仪器的规定定期检定。

5.1.2 测量时使用声级计的 A 频率计权特性和“快 (F)”挡时间计权特性。

5.1.3 每项测量开始和结束时，都应遵照制造厂使用说明书的规定按 GB/T 15173 的要求检查和校准声级计。在没有再做任何调整的条件下，如果后一次校准读数相对前一次校准读数的差值对 1 型声级计来说超过 0.5dB(A)，对 2 型声级计超过 1dB(A)，则认为前一次校准后的测量结果无效。校准时的读数应按测量要求记录在附录 A (资料性附录) 的表格中。

5.1.4 测量过程中，允许按声级计使用说明书的要求正确使用防风罩，但应注意防风罩对传声器灵敏度和方向性的影响。

### 5.2 车速和发动机转速测量仪器

应使用专用的车速测量仪器和发动机转速表，其要求应符合 GB/T 5378 的规定。

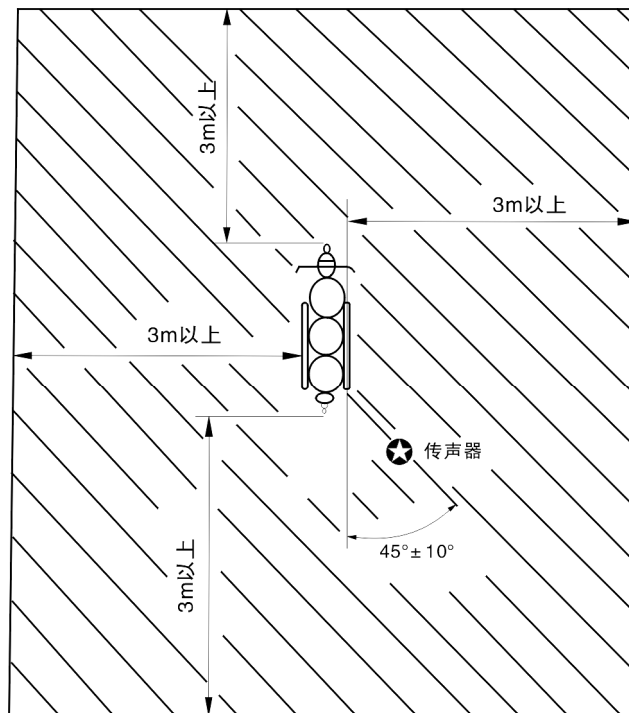
### 5.3 气象测量仪器

风速仪、大气压力计和温度计应符合 GB/T 5378 的规定。

## 6 定置噪声测量方法

### 6.1 测量环境

#### 6.1.1 测量场地(见图 1)



由混凝土、沥青等坚硬材料构成的平坦地面

图 1 定置噪声测量场地及测量区域

6.1.1.1 测量场地应为表面干燥的由混凝土、沥青或具有高反射能力的硬材料 (不包括压实泥土或其他天然材料) 构成的平坦地面。场地内应能划出一呈长方形的测量区域，长方形四边距受试车外廓 (不包括手柄) 至少 3m，在此范围内不得有影响声级计读数的障碍物存在。声级计传声器离道路边缘的距离应不小于 1m。

6.1.1.2 测量时除测量人员和驾驶员以外，在测量区域内不得有其他人员。测量人员和驾驶员的位置不应影响仪表读数。

### 6.1.2 气象

测量应在无雨、无雪且风速不大于 3m/s 的气候条件下进行。测量时应排除阵风对声级计读数的影响。

### 6.1.3 背景噪声

测量过程中，背景噪声（A 计权声级）至少应比受试车噪声低 10dB(A)。

## 6.2 受试车的放置和状态

6.2.1 受试车应放置在长方形测量区域中央（见图 1）。

6.2.2 受试车变速器挂空挡，离合器啮合，驾驶员处于正常驾驶状态，后轮不能架空。如果没有空挡，可将驱动轮架空，使驱动轮可以在无负荷状态下运转。

6.2.3 如果受试车装有自动风扇，在测量过程中应不受干扰。

6.2.4 在测量以前，受试车应按 GB/T 5378 的规定预热运转，使发动机温度达到正常运转要求。

## 6.3 传声器放置和测点选取（见图 2）

6.3.1 传声器的参考轴与地面平行，与通过排气口气流方向且垂直于地面的平面成  $45^\circ \pm 10^\circ$  的夹角。相对于这一平面，传声器位于离受试车外廓（不包括手把）距离较大的一侧。传声器朝向排气口，距排气消声器尾管出口 0.5m，并且位于排气消声器尾管出口同一高度，但离地面的高度不得低于 0.2m。

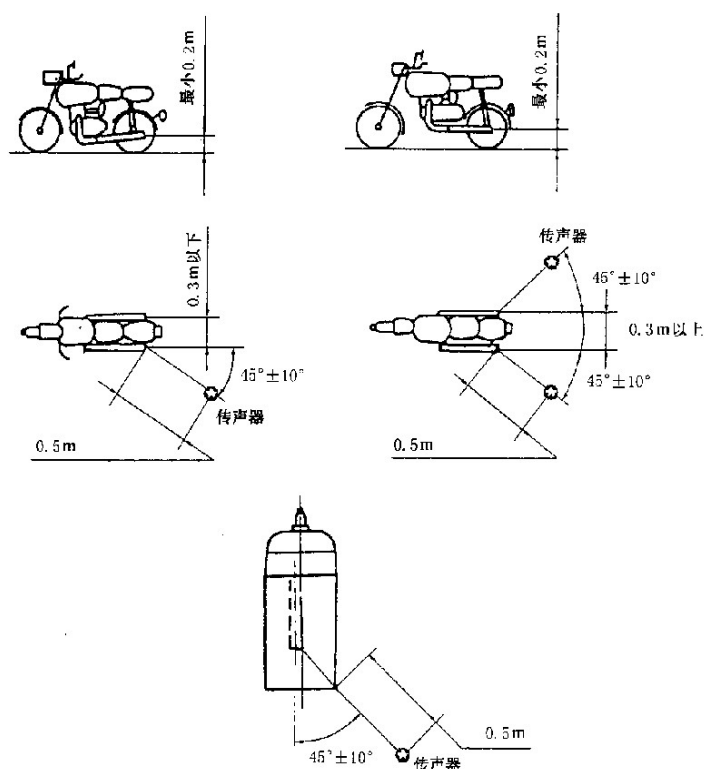


图 2 定置噪声测量时传声器放置示意

当由于车辆结构原因不能满足这一要求时，传声器朝向排气口，放在最接近上述条件、并与车体的距离大于 0.5m 的地方，并应画出测点图，标注传声器位置。

6.3.2 受试车装有两个或两个以上的排气消声器，当消声器之间的间距不大于 0.3m 时，只取一个测量位

置，选择离受试车外廓（不包括手把）最近的消声器尾管出口，或选择离地最高的消声器尾管出口。当消声器之间的间距大于 0.3m 时，应对每个消声器出口进行测量。

#### 6.4 操作要求

##### 6.4.1 受试车按以下运转条件测量：

发动机转速：S 大于 5000r/min，取为 1/2 S；S 小于或等于 5000r/min，取为 3/4 S。

6.4.2 发动机稳定在指定转速后，测量由稳定转速尽快减速到怠速过程的声级。测量的时间范围应包括一小段发动机等速运行及全部减速的过程。

##### 6.5 取值要求

在每一个测量位置重复试验，每次取声级计最大测量值，取连续 3 次测量值中的最大值作为测量结果。3 次测量值相互之差不应超过 2dB(A)，否则测量结果无效。受试车装有两个或两个以上的消声器，取各测点噪声级的最大测量值作为测量结果。测量值按 GB/T5378 的要求修约到整数位。

##### 6.6 测量记录

将测量数据和结果、测量条件、受试车及测量仪器的技术参数等填写在附录 A（资料性附录）的表格中。如果有需要说明的情况，应填写在表格的“其它说明”栏中。

## 7 标准的实施

本标准由县级以上人民政府环境保护行政主管部门负责实施。

附录 A  
(资料性附录)  
定置噪声测量记录

日期\_\_\_\_\_年\_\_月\_\_日      地点\_\_\_\_\_      路面状况\_\_\_\_\_  
天气\_\_\_\_\_      气温(°C)\_\_\_\_\_      风速(m/s) \_\_\_\_\_

受试车: 制造厂\_\_\_\_\_      型号\_\_\_\_\_  
          车架号\_\_\_\_\_

发动机: 型号\_\_\_\_\_      排量(mL)\_\_\_\_\_      编号\_\_\_\_\_

          最大功率转速(r/min)\_\_\_\_\_

变速器: 型式\_\_\_\_\_      前进挡位数\_\_\_\_\_

排气消声系统: 制造厂\_\_\_\_\_      型式\_\_\_\_\_      说明\_\_\_\_\_

声级计: 型号\_\_\_\_\_      准确度等级\_\_\_\_\_      仪器编号\_\_\_\_\_

          测量前校准值 dB(A)\_\_\_\_\_      测量后校准值 dB(A)\_\_\_\_\_      检定校准值 dB(A)\_\_\_\_\_

声校准器: 型号\_\_\_\_\_      准确度等级\_\_\_\_\_      仪器编号\_\_\_\_\_

转速表型号\_\_\_\_\_

不规则测点图



表 D1

测点	第一次	第二次	第三次	背景噪声	备注
一					
二					

定置噪声级\_\_\_\_\_ dB(A)

测量人员\_\_\_\_\_      驾驶员\_\_\_\_\_

其它说明\_\_\_\_\_