

中华人民共和国国家标准

水中镭的 α 放射性核素的测定

GB 11218—89

The determination for alpha-radio-
nuclide of radium in water

1 主题内容与适用范围

本标准规定了水中镭的 α 放射性核素的测定方法、操作步骤、主要仪器设备和试剂,以及计算公式。

本标准适用于天然地表水、地下水和铀矿冶排放废水中镭的 α 放射性核素的测定。测定的浓度下限为 8×10^{-3} Bq/L,精密度好于15%。

2 方法概要

用氢氧化铁-碳酸钙作载体,共沉淀浓集水中的镭,沉淀物用硝酸溶解。在有柠檬酸存在下的溶液中,再以硫酸铅钡为混合载体共沉淀镭,与其他 α 放射性核素分离。硫酸铅钡沉淀用硝酸溶液洗涤净化,并溶于氢氧化铵碱性乙二胺四乙酸二钠(EDTA)溶液中。加冰乙酸重沉淀硫酸钡(镭)以分离铅。将硫酸钡(镭)铺样,干燥,用低本底 α 探测装置测量,得出结果。

3 仪器设备与试剂

3.1 仪器设备

- 3.1.1 低本底 α 探测装置。
- 3.1.2 离心机。
- 3.1.3 离心试管:10 mL。
- 3.1.4 玻璃抽水泵。
- 3.1.5 过滤式铺样装置(见图A2)或不锈钢样品盘。

3.2 试剂

除非另有说明,分析时均使用符合国家标准或专业标准的分析试剂和蒸馏水或同等纯度的水。

- 3.2.1 盐酸:1 190 g/L。
- 3.2.2 硝酸:1 410 g/L。
- 3.2.3 冰乙酸:99%。
- 3.2.4 铁钙混合载体溶液:溶解 144.6 g 硝酸铁 $[\text{Fe}(\text{NO}_3)_3 \cdot 9\text{H}_2\text{O}]$ 和 208 g 无水氯化钙 $[\text{CaCl}_2]$ 于 400 mL水中,加 320 mL 硝酸(3.2.2),用水稀至 1L。
- 3.2.5 碳酸钠溶液:170 g/L,溶解 170 g 无水碳酸钠 (Na_2CO_3) 于水中并稀释至 1 L。
- 3.2.6 硝酸溶液:(2+1),2 体积硝酸和 1 体积水混合。
- 3.2.7 硝酸溶液:(1+100),1 体积硝酸和 100 体积水混合。
- 3.2.8 柠檬酸溶液:350 g/L,溶解 350 g 柠檬酸于水中,并稀至 1L。
- 3.2.9 硝酸铅载体溶液:166 g/L,溶解 166 g 硝酸铅 $[\text{Pb}(\text{NO}_3)_2]$ 于水中,并稀至 1L。
- 3.2.10 硝酸钡载体溶液:9.517 g/L,溶解 9.517 g 硝酸钡 $[\text{Ba}(\text{NO}_3)_2]$ 于水中,并稀至 1L。
- 3.2.11 氢氧化铵溶液:(1+1),1 体积氢氧化铵和 1 体积水混合。

国家环境保护局 1989-03-16 批准

1990-01-01 实施

- 3.2.12 硫酸溶液:(1+1),在不断搅拌下小心地将1体积硫酸加入1体积水中,混匀。
- 3.2.13 EDTA溶液:93 g/L,溶解93g乙二胺四乙酸二钠于水中,并稀至1L。
- 3.2.14 碱性EDTA溶液:5体积EDTA二钠盐溶液(3.2.13)和2体积氢氧化铵溶液(3.2.11)混合。
- 3.2.15 甲基橙指示剂溶液:1 g/L,溶解0.1 g甲基橙于100 mL水中。

4 方法测定效率的标定

- 4.1 由于使用的 α 探测装置以及铺样测量等有关条件的差异,必须对方法的测定效率进行标定,以求得仪器的计数率与衰变率之间的比例关系。
- 4.2 选取数个衰变率已知的镭标准参考水样或加标准镭(如镭-226),按第5章操作步骤进行测定。
- 4.3 方法测定效率按式(1)计算:

$$E = (C_i - C_b) / C_o F \quad \dots\dots\dots(1)$$

式中: E ——方法测定效率, cpm/dpm;

C_i ——水样加本底计数率, cpm;

C_b ——仪器和试剂本底计数率, cpm;

C_o ——镭标准的已知衰变率, dpm;

F ——重沉淀硫酸钡至测量完毕之间的子体增长系数。

5 操作步骤

5.1 镭含量较低水样的操作

- 5.1.1 取5.0~10.0L水样于适宜的容器中,加入20 mL铁钙混合载体溶液(3.2.4),搅拌均匀。在不断搅拌下徐徐加入150 mL碳酸钠溶液(3.2.5),继续搅拌3~5 min。静置沉淀后,倾去上层清液。将沉淀转入500 mL烧杯中,待沉淀物下沉,吸去上层清液。
- 5.1.2 缓慢加入8~10 mL硝酸溶液(3.2.6)溶解沉淀,过滤于250 mL烧杯中。用硝酸溶液(3.2.7)洗涤原烧杯和滤纸至滤纸上无黄色止,并控制溶液体积在200 mL左右。
- 5.1.3 向溶液中加入5 mL柠檬酸溶液(3.2.8),2 mL硝酸铅载体溶液(3.2.9),2.00 mL硝酸钡载体溶液(3.2.10),搅匀。用氢氧化铵溶液(3.2.11)调至溶液呈黄棕色,使pH约为8。加热至沸,在搅拌下滴加1 mL硫酸溶液(3.2.12),取下冷却。
- 5.1.4 待沉淀完全后,用抽水泵(3.1.4)吸去上层清液。将沉淀转入离心试管(3.1.3),离心分离,吸去上层清液。烧杯和沉淀用10 mL硝酸溶液(3.2.6)洗涤两次,10 mL水洗涤一次。均离心分离,弃去洗涤液。
- 5.1.5 用10 mL碱性EDTA溶液(3.2.14)将离心试管中的沉淀全部转入原250 mL烧杯中,5 mL水洗涤离心试管,洗涤液并入同一烧杯中,再用5 mL水淋洗烧杯壁。轻轻摇动烧杯,使沉淀完全溶解。必要时可加热以加速其溶解。
- 5.1.6 在不断摇动下逐滴加入冰乙酸(3.2.3)至硫酸钡沉淀重新生成后再过量3滴,记下时间。用原离心试管离心分离,弃去上层清液。然后用10 mL水将烧杯中剩余的沉淀全部洗入离心试管,充分混匀、离心分离、弃去上层清液。
- 5.1.7 小心摇动离心试管,使硫酸钡沉淀松散。用约10 mL水将硫酸钡沉淀全部洗入已装有两层滤纸小圆片的铺样装置(3.1.5)的盛样筒内。待水滤尽后(若抽滤,速度不宜太快,以免硫酸钡穿滤损失),将其烘干。冷却至室温,置 α 探测装置(3.1.1)上测量计数,记下计数结束时间。

5.2 镭含量较高水样(>5Bq/L)的操作

- 5.2.1 视水样镭含量的不同取1 L或较小体积的水样,按每升水样加10 mL硝酸的比例加入一定体积的硝酸(3.2.2)。

5.2.2 向水样中加入 5 mL 柠檬酸溶液(3.2.8),用氢氧化铵溶液(3.2.11)调至碱性。然后加入 2 mL 硝酸铅载体溶液(3.2.9)2.00 mL 硝酸钡载体溶液(3.2.10)。

5.2.3 将溶液加热至沸,加 10 滴甲基橙指示剂溶液(3.2.15)在搅拌下滴加硫酸溶液(3.2.12)至溶液呈粉红色,并过量 5 滴,取下冷却。以下按(5.1.4~5.1.7)叙述的步骤进行操作。

6 结果计算

镭的 α 放射性核素的浓度按式(2)计算:

$$D = (C_t - C_0)/60EVF \dots\dots\dots(2)$$

式中: D ——水中镭的 α 放射性核素的浓度, Bq/L;

V ——水样体积, L;

60 ——为换算成 Bq/min 的转换因子;

其他符号同式(1)。

附录 A
正确使用本标准的说明
(参考件)

- A1 水样的采集、处理与保存按《核设施水质监测分析取样规定》执行。
- A2 本标准所用的化学试剂,尤其是氯化钙、硝酸铅、硝酸钡,要求镭的本底低。在更换使用不同厂家出品的试剂时,应测定所用试剂的空白值。
- A3 在沉淀硫酸铅、钡时,硫酸溶液不能过量太多,以免硫酸钙析出。必要时可减少铁钙混合载体溶液中的钙量。
- A4 如果仅取部分硫酸钡进行镭样测量,那么测量后要将硫酸钡在 750~800℃ 的高温炉中灼烧后称重,得出硫酸钡的化学产率 R , $R = m/m_0 \times 100\%$ (m 为用于镭样测量的硫酸钡质量, m_0 为应生成的硫酸钡的理论质量)。在计算中予以修正。方法测定效率计算式为: $E = (C_i - C_0)/C_0FR$; 结果计算式为: $D = (C_i - C_0)/60EVR$, 并且尽量使标定和水样测定时所用镭样测量的硫酸钡的量即 R 基本一致。
- A5 本标准所测定的镭的 α 放射性同位素的结果可按镭-226 的当量来表示,因此在镭-226、镭-223 和镭-224 三者比例关系不明的情况下,可取镭-226 的子体增长系数,见附录 A(参考件)表 A1 进行修正。要是测量水样时的计数相当低,计数的统计误差远超过子体增长系数值时,可考虑不作修正。
- A6 如果需要了解镭的单个 α 放射性同位素的相对浓度,可在用本方法测定它们的混合浓度的同时,用射气闪烁法测定其中镭-226 的浓度。并根据镭-223 与镭-226 在自然界中的比例关系求得镭-223 的浓度。将它们的混合浓度减去镭-226 和镭-223 的浓度即为镭-224 的浓度。当然,用计算求得的镭-223 和镭-224 的结果没有用单独测定的方法得出的结果准确。

表 A1 镭-226 中 α 活性随时间的增长

时间, h	修正系数 F
0	1.000 0
1	1.016 0
2	1.036 3
3	1.058 0
4	1.079 8
5	1.102 1
6	1.123 8
24	1.489 2
48	1.905 4
72	2.252 5

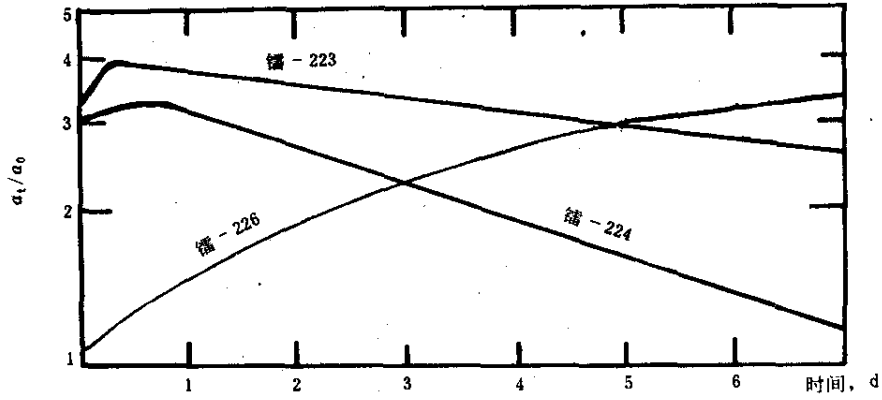
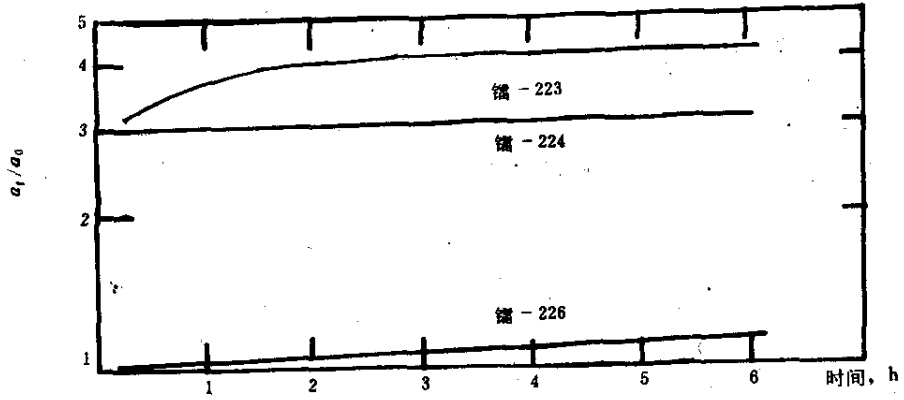


图 A1 镭同位素中 α 活性增长图

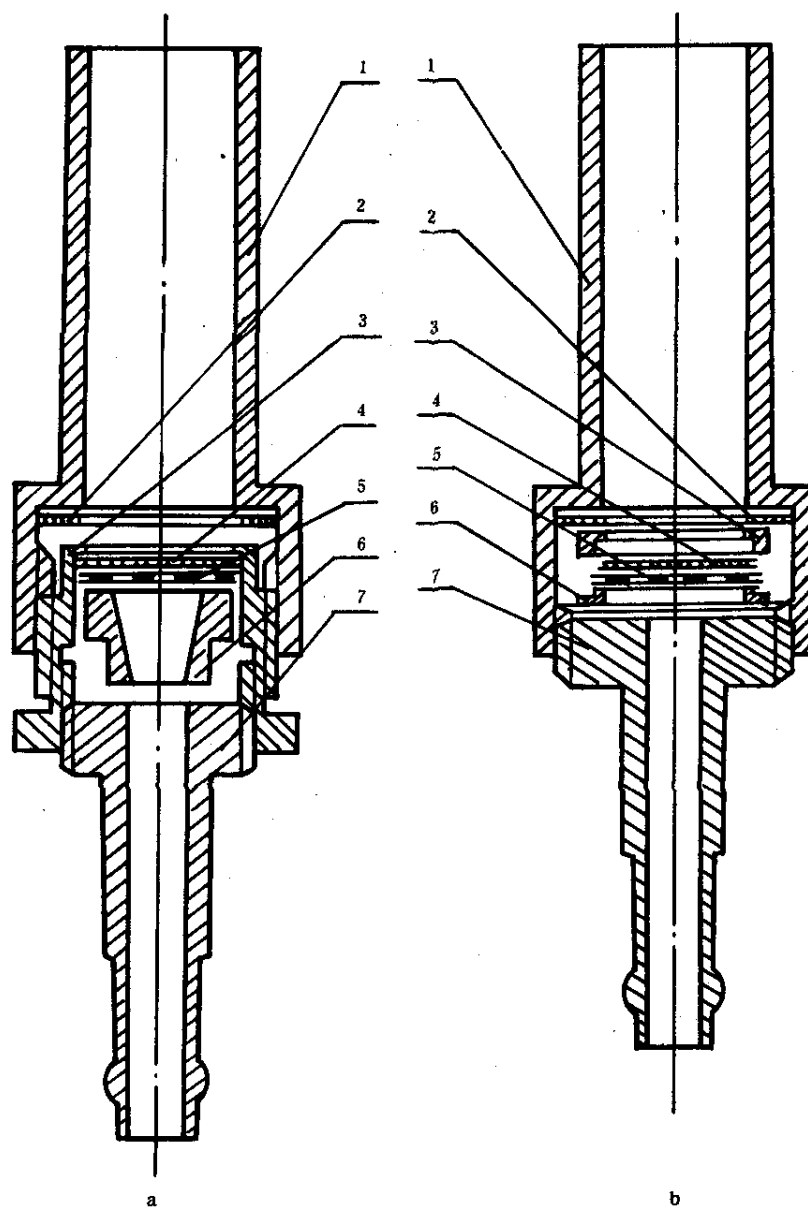


图 A2

1—盛样筒；2—橡皮垫圈；3—铺样头；
4—过滤纸；5—铜筛网；6—托垫；
7—紧固螺栓

1—盛样筒；2—橡皮垫圈；3—滤纸压环上；
4—过滤纸；5—铜筛网；6—滤纸压环下；
7—紧固螺栓

附加说明：

本标准由国家环境保护局和核工业部提出。

本标准由国营七一一矿、国营二七二厂负责起草。

本标准主要起草人杨成星、黄超。

本标准由国家环境保护局负责解释。