

本电子版内容如与中国环境出版社出版的标准文本有出入，
以中国环境出版社出版的文本为准。

GB

中华人民共和国国家标准

GB 17691 - 2005

车用压燃式、气体燃料点燃式发动机与汽车 排气污染物排放限值及测量方法 (中国 、 、 阶段)

**Limits and measurement methods for exhaust pollutants
from compression ignition and gas fuelled positive ignition
engines of vehicles (, ,)**

(发布稿)

2005-05 -30 发布

2007-01-01 实施

国家环境保护总局
国家质量监督检验检疫总局

发布

目 次

前 言	11
1 范围	1
2 规范性引用文件	1
3 术语和定义	1
4 型式核准的申请	8
5 型式核准	8
6 发动机标记	10
7 技术要求和试验	11
8 在车辆上的安装	14
9 发动机系族和源机	14
10 生产一致性	16
11 标准实施日期	18
12 标准的监督实施	19
附录 A (规范性附录) 型式核准申报材料	20
附件 AA (规范性附录) (源机) 发动机的基本特点及有关试验的资料	21
附件 AB (规范性附件) 发动机系族的基本特点	28
附件 AC (规范性附件) 系族内发动机型式的基本特点	30
附件 AD (规范性附件) 车辆上与发动机有关部件的特征	35
附录 B (规范性附录) 试验规程	错误! 未定义书签。
附件 BA (规范性附件) ESC 和 ELR 试验循环	错误! 未定义书签。
附件 BB (规范性附件) ETC 试验循环	错误! 未定义书签。
附件 BC (规范性附件) ETC 试验循环中发动机测功机的设定规范	错误! 未定义书签。
附件 BD (规范性附件) 测量和取样规程	错误! 未定义书签。
附件 BE (规范性附件) 标定规程	错误! 未定义书签。 8
附录 C (规范性附录) 基准燃料的技术要求	错误! 未定义书签。
附录 D (规范性附录) 分析和取样系统	错误! 未定义书签。
附录 E (规范性附录) 型式核准证书	错误! 未定义书签。
附件 EA (规范性附件) 型式核准证书附件	错误! 未定义书签。
附录 F (规范性附录) 生产一致性保证要求	错误! 未定义书签。
附件 FA (规范性附件) 生产一致性检查的判定方法	错误! 未定义书签。
附录 G (规范性附录) 计算程序示例	错误! 未定义书签。
附录 H (资料性附录) 参考文献	错误! 未定义书签。

前 言

根据《中华人民共和国环境保护法》和《中华人民共和国大气污染防治法》，为保护环境，防治装用压燃式及气体燃料点燃式发动机的汽车排气对环境的污染，制定本标准。

本标准修改采用欧盟（EU）指令 88/77/EEC《关于协调各成员国采取措施防治车用柴油发动机气态污染物排放法律的理事会指令》的修订版 1999/96/EC《关于协调各成员国采取措施防治车用压燃式发动机气态污染物和颗粒物排放，以及燃用天然气或液化石油气的车用点燃式发动机气态污染物排放法律的理事会指令》，以及随后截止至最新修订版 2001/27/EC《关于协调各成员国采取措施防治车用压燃式发动机气态污染物和颗粒物排放，以及燃用天然气或液化石油气的车用点燃式发动机气态污染物排放法律的理事会指令》的有关技术内容。

本标准规定了第 、 阶段装用压燃式发动机汽车及其压燃式发动机所排放的气态和颗粒污染物的排放限值及测试方法；以及装用以天然气或液化石油气作为燃料的点燃式发动机汽车及其点燃式发动机所排放的气态污染物的排放限值及测量方法。

本标准是对 GB 17691 - 2001 的修订，与 GB 17691 - 2001 相比主要变化如下：

- 加严了排气污染物排放限值；
- 增加了装用以天然气或液化石油气作为燃料的点燃式发动机汽车及其点燃式发动机的气态污染物的排放限值及测量方法；
- 改变了测量方法，试验工况由 ESC（稳态循环）、ELR（负荷烟度试验）和 ETC（瞬态循环）工况所构成，针对不同车种或不同控制阶段，应用不同的试验工况；
- 从第 阶段开始，增加了车载诊断系统（OBD）或车载测量系统（OBM）的要求；
- 从第 阶段开始，增加了排放控制装置的耐久性要求；
- 从第 阶段开始，增加了在用车符合性的要求；
- 增加了新型发动机和新型汽车的型式核准规程；
- 改进了生产一致性检查及其判定方法。

本标准的附录 A、附录 B、附录 C、附录 D、附录 E、附录 F 和附录 G 为规范性附录，附录 H 为资料性附录。

本标准提出了第 、 阶段的预告性要求，实施本标准的第 、 阶段标准，将分别提前 12 个月给予重新确认，并对有关内容进行必要的补充和修订。

有关排放控制装置耐久性的具体要求和检测规范将适时发布。

本标准自实施之日起，代替下列标准：

GB 17691 - 2001 车用压燃式发动机排气污染物排放限值及测量方法

GB 14762 - 2002 车用点燃式发动机及装用点燃式发动机汽车排气污染物排放限值及测量方法中的气体燃料点燃式发动机部分

按有关法律规定，本标准具有强制执行的效力。

本标准由国家环境保护总局科技标准司提出。

本标准起草单位：中国环境科学研究院环境标准研究所、济南汽车检测中心。

本标准由国家环境保护总局 2005 年 5 月 30 日批准。

本标准自 2007 年 1 月 1 日实施。

本标准由国家环境保护总局解释。

车用压燃式、气体燃料点燃式发动机与汽车排气污染物 排放限值及测量方法（中国 、 、 阶段）

1 范围

本标准规定了装用压燃式发动机汽车及其压燃式发动机所排放的气态和颗粒污染物的排放限值及测试方法；以及装用以天然气（NG）或液化石油气（LPG）作为燃料的点燃式发动机汽车及其点燃式发动机所排放的气态污染物的排放限值及测量方法。

本标准适用于设计车速大于25km/h的M₂、M₃、N₁、N₂和N₃类及总质量大于3500kg的M₁类机动车装用的压燃式（含气体燃料点燃式）发动机及其车辆的型式核准、生产一致性检查和在用车符合性检查。

若装备压燃式（含气体燃料点燃式）发动机的N₁和M₂类车辆已经按照GB 18352.3 - 2005《轻型汽车污染物排放限值及测量方法（中国 、 阶段）》的规定进行了型式核准，则其发动机可不按本标准进行型式核准。

2 规范性引用文件

下列文件中的条款通过本标准的引用而成为本标准的条款。凡是不注日期的引用文件，其最新版本适用于本标准。

GB/T 15089 - 2001 机动车辆及挂车分类

GB/T 17692 汽车用发动机净功率测试方法

GB 18047 车用压缩天然气

GB 18352.3 - 2005 轻型汽车污染物排放限值及测量方法（中国 、 阶段）

GB/T 19147 车用柴油

GB 19159 汽车用液化石油气

3 术语和定义

本标准采用下列术语和定义。

3.1 排气污染物

主要包括气态污染物和颗粒物。

气态污染物指一氧化碳（CO）、碳氢化合物（HC）[假定碳氢比：柴油为CH_{1.85}，LPG为CH_{2.525}，NG的非甲烷碳氢化合物NMHC为CH_{2.93}，NG的甲烷碳氢比为CH₄]和氮氧化物（用二氧化氮（NO₂）当量表示）。

颗粒物（PM）指在温度不超过325K（52℃）的稀释排气中，由规定的过滤介质上收集到的所有物质。

3.2 M₁、M₂、M₃、N₁、N₂、N₃类车辆

按GB/T 15089 - 2001规定：

M₁类车指包括驾驶员座位在内，座位数不超过九座的载客车辆；

M₂类车指包括驾驶员座位在内，座位数超过九座，且最大设计总质量不超过5000kg的载客车辆；

M₃类车指包括驾驶员座位在内，座位数超过九座，且最大设计总质量超过5000kg的载客车辆；

N₁类车指最大设计总质量不超过3500kg的载货车辆；

N₂类车指最大设计总质量超过3500kg，但不超过12000kg的载货车辆；

N₃类车指最大设计总质量超过12000kg的载货车辆。

3.3 试验循环

指发动机在稳态工况（ESC试验）或瞬态工况（ETC、ELR试验）下按照规定的转速和扭矩进行试验的程序。

3.4 发动机（或发动机系族）型式核准

就排气污染物排放水平核准一种发动机（或发动机系族）型式。

3.5 压燃式发动机

指以压燃原理工作的发动机。

3.6 燃气发动机

指以天然气（NG）或液化石油气（LPG）作为燃料的发动机。

3.7 发动机型式（机型）

指在附录A中列出的发动机基本特性无差异的同一类发动机。

3.8 发动机系族

指制造厂按附件AB规定所设计的一组发动机，这些发动机具有类似的排气排放特性；同一系族中所有发动机都必须满足相应的排放限值。

3.9 源机

指从发动机系族中选出的，能代表这一发动机系族排放特性的发动机。

3.10 烟

指悬浮在柴油机排气流中，能吸收、反射或折射光线的颗粒。

3.11 净功率

指在试验台架上，按照GB/T 17692规定的功率测量方法，在发动机曲轴末端或等效部件上测得的功率。

3.12 最大净功率（P_{max}）

指制造厂在型式核准申请时申报的最大净功率。

3.13 负荷百分数

指发动机某一转速下可得到的最大扭矩的百分数。

3.14 ESC试验（European steady state cycle 稳态循环）

指进行本标准第7.2条中包含13个稳态工况的试验循环。

3.15 ELR试验（European load response test 负荷烟度试验）

指进行本标准第7.2条中在恒定转速下依次改变负荷的试验循环。

3.16 ETC试验（European transient cycle 瞬态循环）

指进行本标准第7.2条中包含1800个逐秒变换工况的试验循环。

3.17 发动机工作转速范围

指本标准附录B中规定的，发动机实际工作时最常用的转速范围，它位于高转速和低转速之间。（如图1所示）

3.18 低转速（n_{l0}）

指50%最大净功率时的最低发动机转速。

3.19 高转速 (n_{hi})

指70%最大净功率时的最高发动机转速。

3.20 发动机转速A、B和C

指本标准附件BA中所述的，在发动机工作转速范围内，用于ESC试验和ELR试验的试验转速。

3.21 控制区

指发动机转速A和C之间，负荷在25%~100%之间的区域（如图1所示）。

3.22 基准转速 (n_{ref})

指本标准附件BB中所述的，ETC试验相对转速100%点所对应的实际转速值。

3.23 不透光烟度计

指根据光吸收原理测量烟的不透光度的仪器。

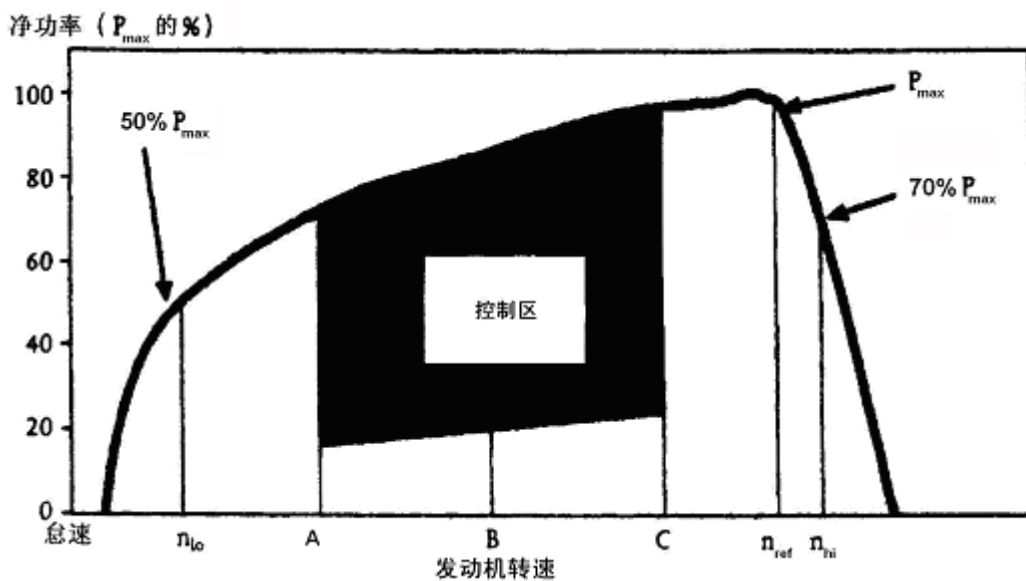


图1. 试验循环的具体定义

3.24 NG范围¹

指天然气的发热量范围，高（H）范围指高发热量范围，其沃泊指数为44.7~54.7 MJ/m³；低（L）范围指低发热量范围，其沃泊指数为38.3~44.0 MJ/m³。具体规定见本标准第5.1.2条。

3.25 自适应性

指使发动机保持恒定空燃比的任何装置。

3.26 再标定

指为了使NG发动机在使用不同发热量范围天然气时，能具有相同性能（功率，燃料消耗量）而进行的微调。

3.27 沃泊指数（Wobbe index）

指在同一基准条件下，单位容积燃气的高位发热量与其相对密度的平方根的乘积。

$$W = H_{Gas} * \sqrt{\rho_{Air} / \rho_{Gas}}$$

3.28 -转换系数（S）

指发动机燃用的燃气成分不是纯甲烷时，要求发动机管理系统具有改变过量空气系数

¹ 本条定义参考 GB 18047 和欧洲标准 EN437 中的天然气分类。该沃泊指数的基准条件为 101.3kPa，20 。

的灵活性的一种描述。

$$S_{\lambda} = \frac{2}{\left(1 - \frac{\text{inert}\%}{100}\right)\left(n + \frac{m}{4}\right) - \frac{\text{O}_2^*}{100}}$$

式中：

S = -转换系数；

$\text{inert}\%$ = 燃料中惰性气体的体积百分数（如 N_2 、 CO_2 、 He 等）；

O_2^* = 燃料中原始氧的体积百分数；

n 和 m = 代表燃料中的平均碳氢数 C_nH_m 。

计算示例见附录G的S 计算。

3.29 EEV

指环境友好汽车（Enhanced Environmentally Friendly Vehicle），这是一种车型，它所装用的发动机应符合本标准第7.2.1条的表1和表2中规定的EEV排放限值。

3.30 失效装置

指一种装置，它通过测量、感应或响应汽车运行参数（如：车速、发动机转速、变速器挡位、温度、进气压力或其他参数），来激活、调整、延迟或停止某一部件的工作或排放控制系统的功能，使得汽车在正常使用条件下，排放控制系统的效能降低，而且该装置上述功能的使用未经型式核准。

当没有其他不降低排放控制系统效率的措施可采用时，下列装置不作为失效装置：

- 为避免发动机因间断工作造成损坏或发生故障，所采用的发动机临时保护装置；
- 仅在发动机起动或暖机过程中起作用的装置。

3.31 辅助控制装置

指安装在发动机或汽车上的一种系统、功能或控制策略，用来保护发动机和它的辅助设备，以避免发动机损坏和发生故障，或者有利于发动机起动。一个辅助控制装置也可以是一种对策或措施，应证明它不是一个失效装置。

3.32 不合理的排放控制策略

指某种对策或措施，使汽车在正常工作条件下排放控制系统的效能降低，低于相应的型式核准的水平。

3.33 车载诊断系统（OBD）

指排放控制用车载诊断（OBD）系统。它必须具有识别可能存在故障的区域的功能，并以故障代码的方式将该信息储存在电控单元存储器内。

3.34 车载测量系统（OBM）

指一种随车安装的排放测量系统，它具有实时监测汽车（发动机）排放水平的能力，鉴别并记录汽车（发动机）排放超标的测量数据。

3.35 缩写、符号及单位

3.35.1 试验参数符号

符号	单位	定义
A_p	m^2	等动态取样探头的横截面积
A_T	m^2	排气管的横截面积
CE_E	-	乙烷效率
CE_M	-	甲烷效率
Cl		碳 1 (Cl) 当量的碳氢化合物
conc	ppm / vol. %	浓度下标
D_0	m^3 / s	PDP 标定函数曲线的截距
DF	-	稀释系数
D	-	贝塞尔 (Bessel) 函数常数
E	-	贝塞尔 (Bessel) 函数常数
E_Z	g / kWh	控制点的内插 NO_x 排放量
f_a	-	实验室大气因子
f_c	s^{-1}	贝塞尔 (Bessel) 滤波器截止频率
F_{FH}	-	从干基浓度计算湿基浓度的燃料比系数
F_S	-	理论配比系数
G_{AIRW}	kg / h	进气质量流量 (湿基)
G_{AIRD}	kg / h	进气质量流量 (干基)
G_{DILW}	kg / h	稀释空气质量流量 (湿基)
G_{EDFW}	kg / h	当量稀释排气质量流量 (湿基)
G_{EXHW}	kg / h	排气质量流量 (湿基)
G_{FUEL}	kg / h	燃料质量流量
G_{TOTW}	kg / h	稀释排气质量流量 {湿基}
H	MJ / m^3	发热量
H_{REF}	g / kg	绝对湿度的基准值 (10.71g/kg)
H_a	g / kg	进气的绝对湿度
H_d	g / kg	稀释空气的绝对湿度
HTCRAT	mol / mol	氢—碳比
i	-	表示单个工况的下标
K	-	贝塞尔 (Bessel) 常数
k	m^{-1}	光吸收系数
$K_{H,D}$	-	柴油机 NO_x 湿度校正系数
$K_{H,G}$	-	燃气发动机 NO_x 湿度校正系数
K_v		CFV 标定函数
$K_{w,a}$	-	进气由干基至湿基的校正系数
$K_{w,d}$	-	稀释空气由干基至湿基的校正系数
$K_{w,e}$	-	稀释排气由干基至湿基的校正系数
$K_{w,r}$	-	原排气由干基至湿基的校正系数
L	%	试验发动机的扭矩相对于最大扭矩的百分数
L_a	m	光通道有效长度
m		PDP 标定函数曲线的斜率
mass	g/h 或 g	表示排气污染物质量流量的下标
M_{DIL}	kg	通过颗粒物取样过滤器的稀释空气质量

M_d	mg	稀释空气采集到的颗粒物质量
M_f	mg	采集到的颗粒物质量
$M_{f,P}$	mg	初级过滤器采集到的颗粒物质量
$M_{f,b}$	mg	备用过滤器采集到的颗粒物质量
M_{SAM}		通过颗粒物取样过滤器的稀释排气质量
M_{SEC}	kg	二级稀释空气质量
M_{TOTW}	kg	整个循环中 CVS 稀释排气总质量 (湿基)
$M_{TOTW,i}$	kg	CVS 稀释排气瞬时质量 (湿基)
N	%	不透光度
N_p	-	整个循环中 PDP 的总转数
$N_{p,i}$	-	某一时间间隔 PDP 的转数
n	r/min	发动机转速
n_p	s^{-1}	PDP 转速
n_{hi}	r/min	发动机高转速
n_{lo}	r/min	发动机低转速
n_{ref}	r/min	ETC 试验时发动机的基准转速
P_a	kPa	发动机进气空气的饱和蒸汽压
P_A	kPa	绝对压力
P_B	kPa	大气总压力
P_d	kPa	稀释空气的饱和蒸汽压
P_s	kPa	大气干压力
P_1	kPa	泵进口处的压力降
$P_{(a)}$	kW	试验时应安装的发动机辅件所吸收的功率
$P_{(b)}$	kW	试验时应拆除的发动机辅件所吸收的功率
$P_{(n)}$	kW	未校正的净功率
$P_{(m)}$	kW	试验台上测得的功率
	-	贝塞尔 (Bessel) 常数
Q_s	m^3/s	CVS 容积流量
q	-	稀释比
r	-	等动态探头与排气管横截面之比
R_a	%	进气相对湿度
R_d	%	稀释空气相对湿度
R_f	-	FID 响应系数
ρ	kg/m^3	密度
S	kW	测功机设定值
S_i	m^{-1}	瞬态烟度值
S_λ	-	λ -转换系数
T	K	绝对温度
T_a	K	进气的绝对温度
t	s	测量时间
t_e	s	电路响应时间
t_F	s	贝塞尔 (Bessel) 函数的滤波器响应时间
t_p	s	物理响应时间

Δt	s	连续测量烟度值之间的时间间隔 (=1/采样速率)
Δt_i	s	CFV 瞬时流量的时间间隔
	%	烟的透光度
V_0	m^3/r	PDP 的有效容积流量
W	-	沃泊指数 (Wobbe index)
W_{act}	kWh	ETC 的实际循环功
W_{ref}	kWh	ETC 的基准循环功
WF	-	加权系数
WF_E	-	有效加权系数
X_0	m^3/r	PDP 容积流量的标定函数
Y_i	m^{-1}	贝塞尔 (Bessel) 平均烟度值

3.35.2 化学组分符号

CH ₄	甲烷
C ₂ H ₆	乙烷
C ₃ H ₈	丙烷
CO	一氧化碳
DOP	邻苯二甲酸二辛酯
CO ₂	二氧化碳
HC	碳氢化合物
NMHC	非甲烷碳氢化合物
NO _x	氮氧化物
NO	一氧化氮
NO ₂	二氧化氮
PM	颗粒物

3.35.3 缩写

CFV	临界流量文丘里管 (Critical flow venturi)
CLD	化学发光检测器 (Chemiluminescent detector)
ELR	负荷烟度试验 (European load response test)
ESC	稳态循环 (European steady state cycle)
ETC	瞬态循环 (European transient cycle)
FID	氢火焰离子化检测器 (Flame ionisation detector)
GC	气相色谱仪 (Gas chromatograph)
HCLD	加热式化学发光检测器 (Heated chemiluminescent detector)
HFID	加热式氢火焰离子化检测器 (Heated flame ionisation detector)
LPG	液化石油气 (Liquefied petroleum gas)
NDIR	不分光红外线分析仪 (Non-dispersive infrared analyzer)
NG	天然气 (Natural gas)
NMC	非甲烷截止器 (Non-methane cutter)

4 型式核准的申请

本标准适用范围的新型汽车或发动机应由汽车或发动机制造企业或其授权代理按本标准 requirements 向型式核准主管部门提出型式核准申请，并完成本标准所要求的检验内容。

4.1 作为独立技术总成的发动机机型（或系族）的型式核准申请

4.1.1 作为一个独立技术总成的发动机机型或系族，就柴油机气态污染物和颗粒物排放水平，或燃气发动机气态污染物排放水平的型式核准申请，应由发动机制造企业或其授权代理提出。

4.1.2 应同时提供发动机机型或发动机系族的描述，所包括的内容应按本标准附录 A 规定。

4.1.3 应向负责进行第 7 条规定的型式核准检验的检验机构，提交一台符合附录 A 描述的“发动机机型”或“源机”特性的发动机，完成本标准规定的检验内容。

4.2 对车型的型式核准申请

4.2.1 对装有未经型式核准发动机的车型进行型式核准的申请

4.2.1.1 就安装未经型式核准柴油机或其系族的气态污染物和颗粒物排放水平，以及未经型式核准燃气发动机或其系族的气态污染物排放水平所进行的汽车型式核准申请，应由汽车制造企业或其授权代理提出。

4.2.1.2 应同时提供关于车型、与发动机相关的汽车部件，以及发动机机型或发动机系族（如适用）的描述，所包括的内容应按本标准附录 A 规定。

4.2.1.3 应向负责进行第 7 条规定的型式核准检验的检验机构，提交一台符合附录 A 描述的“发动机机型”或“源机”特性的发动机，完成本标准规定的检验内容。

4.2.2 对装有已经型式核准发动机的车型进行型式核准的申请

4.2.2.1 对于汽车，就其已经型式核准柴油机或其系族的气态污染物和颗粒物排放水平，或者已经型式核准燃气发动机或其系族的气态污染物排放水平的型式核准申请，应由汽车制造企业或其授权代理提出。

4.2.2.2 应同时提供关于车型和与发动机相关的汽车部件的描述，所包括的内容应按本标准附录 A 规定。

4.2.2.3 应同时提交一份发动机机型（或发动机系族）的型式核准证明。

5 型式核准

满足本标准第 5.1、5.2、5.3 条要求的发动机或汽车，应予以型式核准，并颁发符合附录 E 规定的型式核准证书。

5.1 普通燃料发动机（汽车）的型式核准

5.1.1 对于柴油发动机（汽车），源机使用附录 C 的基准燃料按本标准规定进行检验，污染物排放应满足本标准 requirements。

5.1.2 对于天然气发动机（汽车），源机应具有适应市场上任何组分燃料的能力。

天然气燃料分为两类，高发热量燃料（H—燃气）和低发热量燃料（L—燃气），两者都有宽阔的发热量范围；其表示热容量的沃泊指数和其 λ -转换系数（ S_λ ）都有很大差别。第 3.27 和 3.28 条给出了沃泊指数和 S_λ 的计算公式。 S_λ 值在 0.89 至 1.08（ $0.89 < S_\lambda < 1.08$ ）的天然气，被认为属于高发热量范围， S_λ 值在 1.08 至 1.19（ $1.08 < S_\lambda < 1.19$ ）的天然气，被认为属于低发热量范围。基准燃料的组分反映了 S_λ 的极端变化情况。

5.1.2.1 源机在使用附录 C 中的基准燃料 G_R （基准燃料 1）和 G_{25} （基准燃料 2）进行检验时都应满足本标准 requirements，在两种燃料试验之间不允许重新调整燃料供给系统，但在更换燃料

后，允许进行一个ETC循环（不进行测试）的适应运转。试验前，源机应采用第BB.3条给出的程序进行热机。

5.1.2.2 在制造厂要求下，发动机可用 S_{λ} 值处于0.89与1.19之间的第三种燃料（燃料3）进行试验，例如燃料3是一种GB 18047规定的天然气市售燃料。这次试验的结果可作为评价生产一致性的基础。

5.1.3 对于通过切换来适应高、低发热量天然气的源机的型式核准

对于具有自我适应性以天然气为燃料的发动机，既可适用高发热量范围气，也可适用低发热量范围气，并通过开关在高发热量范围和低发热量范围之间切换，源机应在开关的每个位置，采用附录C中规定的每个发热量范围的两种相应基准燃料进行试验。高发热量范围气是 G_R （基准燃料1）和 G_{23} （基准燃料3），低发热量范围气是 G_{25} （基准燃料2）和 G_{23} （基准燃料3）。

5.1.3.1 源机应在开关的每个位置上使用各自两种基准燃料进行检验，其排放均应满足本标准的要求，且在每个开关位置两种基准燃料试验之间，对燃料供给系统不作任何调整，但在更换燃料后，允许进行一个ETC循环（不进行测试）的适应运转。试验前，源机应采用第BB.3条给出的程序进行热机。

5.1.3.2 在制造厂要求下，发动机可用 S_{λ} 处于0.89与1.19之间的第三种燃料代替 G_{23} （基准燃料3）进行试验，例如燃料3是一种GB 18047规定的天然气市售燃料。这次试验的结果可用作评价生产一致性的基础。

5.1.4 对于天然气发动机，每种污染物的排放结果之比“r”，应由下列公式确定：

$$r = \frac{\text{基准燃料2的排放结果}}{\text{基准燃料1的排放结果}}$$

或

$$r_a = \frac{\text{基准燃料2的排放结果}}{\text{基准燃料3的排放结果}}$$

和

$$r_b = \frac{\text{基准燃料1的排放结果}}{\text{基准燃料3的排放结果}}$$

5.1.5 对于燃用LPG的发动机（汽车），源机应有适应市场上任何组分燃料的能力。

对于LPG， C_3/C_4 的组分是变化的。这些变化反映在基准燃料中。源机使用附录C规定的基准燃料A和B，均应满足排放要求，并在两个试验之间不重新调整燃料供给系统，但在更换燃料后，允许进行一个ETC循环（不进行测试）的适应运转。试验前，源机应采用第BB.3条给出的程序进行热机。

5.1.5.1 每种污染物的排放结果之比“r”，应由下列公式确定：

$$r = \frac{\text{基准燃料B的排放结果}}{\text{基准燃料A的排放结果}}$$

5.2 限定燃料范围发动机（汽车）的型式核准

对于没有自适应能力的稀燃天然气发动机，如果使用者能保证被供应的燃料组分不变，则可以选择稀燃发动机，进行限定燃料范围的型式核准。限定燃料的变量应固定不变，但燃料供给系统的电控装置的数据库内容除外。

限定燃料范围发动机（汽车）的型式核准应按本条规定进行。

5.2.1 按高发热量（或低发热量）范围气工作的天然气发动机的排放水平的型式核准

源机应采用附录C中规定的相应发热量范围的两种相应基准燃料进行试验。高发热量范围气是 G_R （基准燃料1）和 G_{23} （基准燃料3），低发热量范围气是 G_{25} （基准燃料2）和 G_{23} （基准燃料3）。源机使用两种基准燃料所进行的检验均应满足本标准的排放要求，且在两

个试验之间，对燃料供给系统不作任何调整，但在更换燃料后，允许进行一个ETC循环（不进行测试）的适应运转。试验前，源机应采用第BB.3条给出的程序进行热机。

5.2.1.1 在制造厂要求下，发动机可用 S_{λ} 处于0.89与1.19之间的第三种燃料代替 G_{23} （基准燃料3）进行试验，例如燃料3是一种GB 18047规定的天然气市售燃料。这次试验的结果可作为评价生产一致性的基础。

5.2.1.2 每种污染物的排放结果之比“ r ”，应由下列公式确定：

$$r = \frac{\text{基准燃料2的排放结果}}{\text{基准燃料1的排放结果}}$$

或

$$r_a = \frac{\text{基准燃料2的排放结果}}{\text{基准燃料3的排放结果}}$$

和

$$r_b = \frac{\text{基准燃料1的排放结果}}{\text{基准燃料3的排放结果}}$$

5.2.1.3 出售给用户的发动机应带有一个标牌（见第6.1.4条），注明发动机型式核准时的燃气范围。

5.2.2 按专门燃气组分工作的天然气或LPG发动机排放水平的型式核准

5.2.2.1 对于天然气，在燃用附录C规定的基准燃料 G_R 和 G_{25} 时，或者对于LPG，在燃用附录C规定的基准燃料A和B时，源机均应满足排放要求。两次试验之间，允许对燃料供给系统进行微调。微调包括对燃料供给数据库的重新标定，但不包括更改数据库的基本控制对策或基本结构。若需要，允许更换与燃料流量直接有关的零件（如喷嘴）。

5.2.2.2 在制造厂要求下，发动机可以仅用基准燃料 G_R 和 G_{23} ，或仅用基准燃料 G_{25} 和 G_{23} 进行试验，对于这两种情况，型式核准只分别对高发热量范围燃气或低发热量范围燃气有效。

5.2.2.3 出售给用户的发动机应带有一个标牌（见第6.1.4条），注明发动机标定过的燃料组分。

5.3 系族成员的排放核准

5.3.1 除了第5.3.2条提到的情况外，源机的型式核准可以扩展到系族中所有成员而无需进一步试验，对于第5.2.2条中描述的发动机，其范围为源机已经型式核准的燃料组分范围，或者对于5.1或5.2条中描述的发动机，其范围为源机已经型式核准的相同发热量范围的燃料。

5.3.2 二次检验的发动机

对于一发动机，该发动机属某一发动机系族，或就其发动机对一汽车所进行的型式核准申请，如果型式核准机构认为提交申请所选用的源机不能完全代表附录F中定义的发动机系族，可由型式核准机构另选一台发动机，如果有必要，可增选一台有代表性的发动机进行试验。

6 发动机标记

6.1 作为技术总成型式核准的发动机必须具有下列内容的标记：

6.1.1 发动机名称、型号及商标；

6.1.2 制造厂名称；

6.1.3 型式核准号；

6.1.4 对于NG发动机，在型式核准号后加上下列标记之一：

- H表示用高发热量范围燃气进行型式核准和标定的发动机；
- L表示用低发热量范围燃气进行型式核准和标定的发动机；
- HL表示既用高发热量又用低发热量范围的燃气进行型式核准和标定的发动机；
- H_t表示用特殊组分的高发热量范围燃气进行型式核准和标定的发动机，并在对发动机燃料供给系统进行微调后，可改用另一特殊的高发热量范围燃气；
- L_t表示用特殊组分的低发热量范围燃气进行型式核准和标定的发动机，并在对发动机燃料供给系统进行微调后，可改用另一特殊的低发热量范围的燃气；
- HL_t表示用特殊组分的高发热量范围或低发热量范围燃气进行型式核准和标定的发动机，并在对发动机燃料供给系统进行微调后，可改用另一特殊的高发热量范围或低发热量范围的燃气。

6.1.5 标牌

对于型式核准时限定燃料范围的NG和LPG发动机，需配备下列标牌：

6.1.5.1 内容¹⁾

必须给出下列资料：

对于第5.2.1.3条，标牌上应注明“限于使用高（或低）发热量范围的天然气”；

对于第5.2.2.3条，标牌上应注明“限于使用规格为____的天然气（或液化石油气）”。

文字和数字的高度至少为4mm。

6.1.5.2 特点

标牌在发动机的使用寿命期内必须牢靠，标牌必须简洁明了，其文字和数字不可擦除。此外，标牌的固定方式在发动机的使用寿命期内必须牢固，标牌在没有损坏的情况下，不得拆除。

6.1.5.3 位置

标牌在发动机零部件上的安装位置，不能妨碍发动机的正常工作，并在发动机寿命期内，一般不需要更换位置。此外，当发动机运转所需的所有附件安装完成后，标牌应位于正常人容易看见的地方。

6.2 对于就其发动机对车型进行型式核准的申请和装有已经型式核准发动机的车型的型式核准申请，第6.1.5条中规定的标牌还应安装在位于靠近燃料添加口处。

7 技术要求和试验

7.1 一般要求

7.1.1 排气污染物控制装置

对柴油机气态污染物和颗粒物的排放以及对燃气发动机的气态污染物的排放产生影响的组件，其设计、制造和装配上，应满足本标准的规定。

7.1.2 排气污染物控制装置的功能

7.1.2.1 禁止使用失效装置和不合理的排放控制策略。

7.1.2.2 发动机或汽车上可以安装任何辅助控制装置，此装置应满足下述条件：

- 仅在第7.1.2.4条规定条件之外的情况下正常工作；

¹⁾ 如果没有贴标牌的空间，可以使用简化代码。这时，包含所有下述内容的说明，必须让添加燃料或维修发动机及其附件的人员，以及型式核准机关有关人员清楚易懂。这些说明的位置和内容由制造厂与型式核准机构协商确定。

— 在第7.1.2.4条规定条件下，可以暂时起作用，其作用仅为避免发动机损害、保护空气调节装置、烟度控制、冷启动或预热；

— 仅为了操作安全或带故障（跛行）回家策略，可以被车载信号激活。

7.1.2.3 如果能满足第7.1.3条或第7.1.4条的要求，或同时满足二者要求，且充分证明该措施不会降低排放控制系统的效能，则在第7.1.2.4条规定条件下，可以使用某种发动机控制装置、控制功能、控制系统或控制措施，其采用的发动机控制策略与在排放试验中通常采用的策略不相同或有改动。在其它情况下，这样的装置应被视为是一个失效装置。

7.1.2.4 就第7.1.2.2条而言，所规定的稳态和瞬态试验条件为：

- 海拔不超过1 000米（或相当于大气压90kPa），
- 环境温度在283K至303K（10 至30 ），
- 发动机冷却水温度在343K至368K（70 至95 ）。

7.1.3 电子排放控制系统的特殊要求

7.1.3.1 文件要求

制造厂应提供一个文件包，其中给出访问电子排放控制系统基本结构的办法，以及控制输出变量的手段，无论该控制是直接的还是间接的。

文件应包括两部分内容：

（a）正式文件包，应包括系统的全部说明，在提交型式核准申请时提供给型式核准机构。如果所有输出信号有可能由独立单元输入信号的控制范围获得的矩阵中清楚地展现，该文件可以简短些。这个资料应附于第4条要求的文件中；

（b）补充材料，指出被任一辅助控制装置修改的参数，以及装置工作时的边界条件。补充材料应包括燃油系统的控制逻辑、正时策略和所有工况期间切换点的说明。

补充材料还应包括使用辅助控制装置的理由，以及证明安装在发动机或汽车上的所有辅助控制装置对排气污染物影响的补充材料和试验数据。

补充材料应严格保密，并且由制造厂保存，但是在进行型式核准检查，或在型式核准有效期内进行检查时，应提供补充材料。

7.1.4 为了查证任何一种策略或措施是否是本标准第3.30条和第3.32条所定义的失效装置或不合理排放控制策略，型式核准主管部门和检验机构，可以在型式核准试验时或生产一致性检查过程中，附加要求采用ETC进行NO_x筛选试验。

7.1.4.1 作为本标准附件BD要求的替代，ETC筛选试验中的NO_x测定可从原始排气中取样，并符合2000年10月15日的ISO DIS16183的技术规定。

7.1.4.2 在查证任一对策或措施是否为第3.30条和第3.32条定义的失效装置或不合理排放控制策略时，应将相应的NO_x限值提高10%。

7.1.5 型式核准扩展的过渡条款

7.1.5.1 本条仅适用于已经按照本标准第7.2.1条中各表第 阶段的要求通过了型式核准的新型压燃式发动机和压燃式发动机驱动的新型汽车。

7.1.5.2 作为第7.1.3条和第7.1.4条的替代，制造厂可以将与附录A所述的源机特性相一致的发动机用ETC进行NO_x筛选试验的结果提供给检验机构，并考虑了第7.1.4.1条和第7.1.4.2条的要求。

制造厂还应提供一个书面说明，说明发动机没有使用任何本标准第3条中定义的失效装置或不合理排放控制策略。

7.1.5.3 制造厂还应提供一个书面说明，说明第7.1.4条所述的NO_x筛选试验结果和源机的申报值，也适用于附录A所述的发动机系族中的所有机型。

7.2 对气态污染物、颗粒物和烟排放的规定

柴油机：

对于按第7.2.1条表中第 阶段进行型式核准的传统柴油机，包括那些安装了燃料电喷系统，排气再循环（EGR），和（或）氧化型催化器的柴油机，均应采用ESC和ELR试验规程测定其排气污染物。对于安装了先进的排气后处理装置包括NO_x催化器和（或）颗粒物捕集器的柴油机，应附加ETC试验规程测定排气污染物。

对于第7.2.1条表中 、 阶段或EEV的型式核准试验，应采用ESC、ELR和ETC试验规程测定其排气污染物。

燃气发动机：

对于燃气发动机，应采用ETC试验规程测定其气态污染物。

在附件BA规定了ESC和ELR试验规程，附件BB和附件BC中规定了ETC试验规程。

提供检验的发动机的气态污染物、颗粒物和排烟的排放量，应按照附件BD中介绍的试验方法测定。附录D叙述了推荐的气态污染物分析系统、颗粒物取样系统和排烟测量系统。

如果其他系统或分析仪在各个试验循环中能得到等效的结果，则检验机构可以对其认可。该系统与本标准的某一基准系统之间的等效性，应在至少七对样本的相关性研究基础上加以确认。对于颗粒物，只有全流稀释系统被认为是基准系统。“结果”是指循环的比排放值。比对试验应在同一实验室、同一试验台架的同一发动机上进行，且最好能同时进行。判定等效性的准则定义为配对样本均值的一致性在±5%内。对于引入标准的新系统，其等效性应根据ISO 5725所述的再现性和重复性计算作为根据。

7.2.1 限值

ESC试验测得的一氧化碳、总碳氢化合物、氮氧化物和颗粒物的比质量，以及ELR试验测得的不透光烟度，都不应超出表1中给出的数值。

表1. ESC和ELR试验限值

阶段	一氧化碳（CO） g/kWh	碳氢化合物（HC） g/kWh	氮氧化物（NO _x ） g/kWh	颗粒物（PM） g/kWh	烟度 m ⁻¹
	2.1	0.66	5.0	0.10 0.13 ⁽¹⁾	0.8
	1.5	0.46	3.5	0.02	0.5
	1.5	0.46	2.0	0.02	0.5
EEV	1.5	0.25	2.0	0.02	0.15

⁽¹⁾ 对每缸排量低于 0.75dm³，及额定功率转速超过 3000r/min 的发动机。

对于需进行ETC附加试验的柴油机和必须进行ETC试验的燃气发动机，其一氧化碳、非甲烷碳氢化合物、甲烷（如适用）、氮氧化物和颗粒物（如适用）的比质量，都不应超出表2给出的数值。

表2. ETC试验限值

阶段	一氧化碳（CO） g/kWh	非甲烷碳氢化合物 （NMHC）g/kWh	甲烷（CH ₄ ） ⁽¹⁾ g/kWh	氮氧化物（NO _x ） g/kWh	颗粒物 （PM） ⁽²⁾ g/kWh
	5.45	0.78	1.6	5.0	0.16 0.21 ⁽³⁾

	4.0	0.55	1.1	3.5	0.03
	4.0	0.55	1.1	2.0	0.03
EEV	3.0	0.40	0.65	2.0	0.02
⁽¹⁾ 仅对 NG 发动机。 ⁽²⁾ 不适用于第 、 和 阶段的燃气发动机。 ⁽³⁾ 对每缸排量低于 0.75dm ³ 及额定功率转速超过 3000r/min 的发动机。					

7.2.2 柴油机和燃气发动机碳氢化合物的测定

在ETC试验中，制造厂可以选择测量总碳氢化合物质量代替测量非甲烷碳氢化合物的质量。这时，总碳氢化合物的质量限值与表2中列出的非甲烷碳氢化合物的质量限值相同。

7.2.3 柴油机的特殊要求

7.2.3.1 在ESC试验控制范围内的随机检查点测得的氮氧化物的比质量，不得超出相邻试验工况内插值的10%（参见第BA.4.6.2和BA.4.6.3条）。

7.2.3.2 ELR任何试验转速下的烟度值，不允许超出两个相邻试验转速下最大烟度值的20%，或者不允许超出限值的5%，取其较大者。

7.3 车载诊断系统要求

7.3.1 新型车自表1、表2中的第 阶段开始应装备车载诊断系统（OBD）或车载测量系统（OBM），用以监测使用中的排气污染物。

7.4 排放控制装置的耐久性要求

7.4.1 新型车（发动机）自表1、表2中的第 阶段开始，应保证汽车（发动机）正常寿命期内排放控制装置的正常运转，并在型式核准时给予确认。

7.4.2 在实施表1、表2的第 阶段标准时，如果发动机采用了催化转化器或（和）颗粒物捕集器等排放后处理技术，制造企业应保证其具有良好的耐久性，在汽车（发动机）的正常寿命期内有效工作，并在型式核准时给予确认。

7.5 在用车符合性要求

7.5.1 新型车（发动机）自表1、表2中的第 阶段开始，应保证汽车（发动机）在正常使用条件下的正常寿命期内排放控制装置的正常运转（正确维护和使用的在用车的一致性）。

8 在车辆上的安装

安装在车辆上的发动机应满足该型式核准发动机的下列特性：

- 8.1 进气压力降不应超过附录E对已经型式核准的发动机规定的压力降；
- 8.2 排气背压不应超过附录E对已经型式核准的发动机规定的背压；
- 8.3 排气系统容积不应超过附录E对已经型式核准的发动机规定容积的40%；
- 8.4 发动机运行所需辅件吸收的功率不应超过附录E对已经型式核准的发动机规定的辅件吸收功率。

9 发动机系族和源机

9.1 确定发动机系族的参数

同一系族的发动机必须共有下列基本参数：

9.1.1 燃烧循环：

- 2冲程
- 4冲程
- 9.1.2 冷却介质：
 - 空气
 - 水
 - 油
- 9.1.3 对于燃气发动机和带后处理器的发动机：
 - 气缸数

(如果燃料供给系统为每缸单独计量燃料，则比源机缸数少的其他柴油机，都可属于同一发动机系族)。
- 9.1.4 单缸排量：
 - 系族内各发动机间相差不超过15%
- 9.1.5 进气方式：
 - 自然吸气
 - 增压
 - 增压中冷
- 9.1.6 燃烧室型式/结构：
 - 预燃式燃烧室
 - 涡流式燃烧室
 - 开式燃烧室
- 9.1.7 气阀和气口—结构、尺寸和数量：
 - 气缸盖
 - 气缸壁
 - 曲轴箱
- 9.1.8 燃料喷射系统(柴油机)：
 - 泵 - 管 - 嘴
 - 直列泵
 - 分配泵
 - 单体泵
 - 泵喷嘴
- 9.1.9 燃料供给系统(燃气发动机)：
 - 混合单元
 - 燃气吸入/喷射(单点, 多点)
 - 液态喷射(单点, 多点)
- 9.1.10 点火系统(燃气发动机)
- 9.1.11 其他特征：
 - 排气再循环
 - 喷水/乳化
 - 二次空气喷射
 - 增压中冷系统
- 9.1.12 排气后处理：

- 三效催化器
- 氧化催化器
- 还原催化器
- 热反应器
- 颗粒物捕集器

9.2 源机的选择

9.2.1 柴油机

发动机系族的源机的选取，应根据最大扭矩转速时，每冲程最高燃料供给量作为首选原则。若有两台甚至更多的发动机符合首选原则，则应根据额定转速时，每冲程最高燃料供给量作为源机的次选原则。在某些情况下，检验机构可以决定试验第二台发动机，以便确定系族中最差的排放水平。因此，检验机构可以另外选取一台发动机作试验，所选发动机应代表该系族内所有发动机中的最差排放水平。

如果系族中的发动机还有其他能够影响排气污染物的可变特性，那么在选择源机时，这些特性也应考虑在内。

9.2.2 燃气发动机

应根据最大排量的首选原则，选择系族中的源机。若有两台甚至更多的发动机符合首选原则，则应根据下列顺序的次选原则，选择源机：

- 额定功率转速时每冲程最大燃料供给量；
- 最大点火正时；
- 最少EGR率；
- 无二次空气泵或泵的实际空气流量最少。

在某些情况下，检验机构可以决定试验第二台发动机，以便确定系族发动机中最差的排放率。因此，检验机构可以另外选取一台发动机作试验，所选发动机应代表该系族内所有发动机中的最差排放水平。

10 生产一致性

必须按照附录 F 采取措施，来保证生产一致性。

10.1 对已通过型式核准而批量生产的汽车和发动机，制造厂必须采取措施保证汽车、系统、部件或独立技术总成与已核准的车型或发动机机型一致。

生产一致性检验应以本标准附录 E 所示的型式核准证书为基础进行。

10.2 如果需要测定污染物排放量，且发动机的型式核准已有一个或多个扩展，则应对扩展发动机进行检验。

10.3 发动机污染物排放一致性检验

10.3.1 在一个发动机系族中随机抽取三台。制造厂不得对所抽取的发动机进行任何调整。对于按表1、表2中 阶段进行型式核准，并仅进行ESC和ELR试验或仅进行ETC试验的发动机，为了检查生产一致性，需进行相应的试验循环。在取得检验机构同意下，其它所有按表1、表2中 、 或 阶段，或EEV要求进行型式核准的发动机，为了检查生产一致性，可只进行ESC和ELR循环试验或进行ETC循环试验。其排放应满足本标准第7.2条的要求。

10.3.2 当主管部门对制造厂提供的生产标准差感到满意时，试验应按照第FA.1条进行。

当主管部门对制造厂提供的生产标准差感到不满意时，试验则按照第FA.2条进行。

在制造厂要求下，试验可按照第FA.3条进行。

10.3.3 按照相应附录中的试验准则，在发动机抽样试验基础上，若所有的污染物都达到合格判定值，则认为该批产品是合格的，若有任意一种污染物达到不合格判定值，则认为该批产品是不合格的。

当某种污染物达到了合格判定值，该污染物合格的结论不受其他污染物为了达标而追加试验的影响。

如果所有污染物均没有达到合格判定值，且任意一种污染物均未达到不合格判定值，则追加另一台发动机进行试验（参见图2）。

当尚未做出合格或不合格判定时，制造厂可随时决定终止试验。这种情况下，将做为不合格记录。

10.3.4 用近期生产的发动机进行试验，燃气发动机应采用第BB.3条中规定的规程进行磨合。

10.3.4.1 在制造厂的要求下，发动机磨合时间可以超过第10.3.4条规定时间，但最多不超过100小时。磨合由制造厂进行，但应保证对发动机不作任何调整。

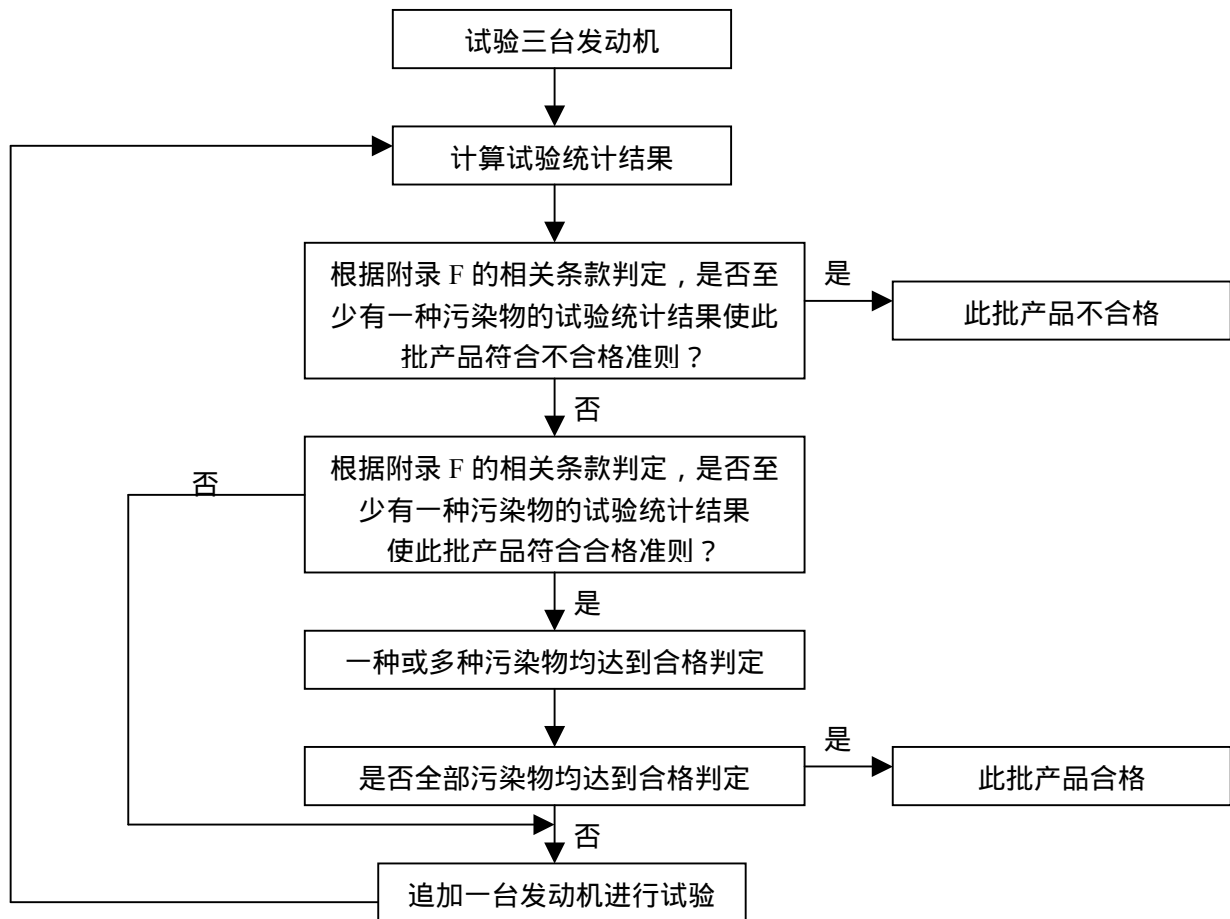


图 2. 生产一致性试验的流程图

10.3.4.2 当制造厂要求按照第10.3.4.1条进行磨合时，应按以下方式进行：

- 所有被试发动机进行磨合；
- 或者，
- 第一台被试发动机进行磨合，并按下列办法确定渐变系数：
测量第一台被试发动机在零小时和“x”小时的污染物排放量；

计算每一种污染物在零小时与“x”小时之间的排放量渐变系数：

$$\frac{\text{"x"小时排放量}}{\text{零小时排放量}}$$

此值可以小于 1。

— 随后试验的发动机不用经历磨合规程，但它们零小时的排放量要用渐变系数进行修正。此时，排放值应为：

- 第一台发动机，“x”小时下的排放量，
- 其它发动机，零小时下的排放量乘以渐变系数。

对于柴油机和LPG发动机，所有试验都应使用符合GB/T 19147或GB 19159标准的市售燃料。然而，在制造厂的要求下，可以采用附录C中描述的基准燃料。这就意味，每台燃气发动机至少需要两种基准燃料进行第5条中描述的试验。

10.3.4.3 对于NG发动机，所有试验可以以下列方式使用符合GB 18047标准的市售燃料：

- 标有“H”记号的发动机，使用高发热量范围的市售燃料（ $0.89 \leq S < 1.08$ ，GB 18047标准中规定的12T、13T类天然气）；
- 标有“L”记号的发动机，使用低发热量范围的市售燃料（ $1.08 \leq S \leq 1.19$ ，GB 18047标准中规定的10T类天然气）；
- 标有“HL”记号的发动机，可使用 α -转换系数不超出极限范围（ $0.89 \leq S \leq 1.19$ ，GB 18047标准中规定的各类天然气）的所有市售燃料。

然而，在制造厂的要求下，可以采用附录 C 中描述的基准燃料。这就意味，每台燃气发动机至少需要两种基准燃料进行本标准第 5 条中描述的试验。

10.3.4.4 当使用市售燃料，若因燃气发动机与燃料不相配引起争议时，则可以应用源机试验用过的基准燃料进行试验，或者用源机可能附加试验过的，在第5.1.3.1和5.2.1.1条提到的燃料3进行试验。这样，需用第5.1.4、5.1.5.1和5.2.1.2条中所述的“r”，“ r_a ”或“ r_b ”对结果进行换算。如“r”，“ r_a ”或“ r_b ”小于1，则不需要进行修正。测量结果和计算值必须证明：发动机使用所有相关的燃料（对于天然气发动机，为燃料1，2，还有燃料3；对于LPG发动机，为燃料A和B）都应满足限值要求。

10.3.4.5 以特殊组分燃料工作的燃气发动机，应采用该发动机标定过的燃料进行生产一致性试验。

11 标准实施日期

11.1 型式核准

自表 3 规定的日期起，实施相应阶段排放标准，凡不满足本标准相应阶段要求的新型发动机和新型汽车均不得予以型式核准。在表 3 规定执行日期之前，可以按照本标准的相应要求进行型式核准的申请和批准。

对于按本标准批准型式核准的新型发动机和新型汽车，其生产一致性检查，自批准之日起执行。

表 3 型式核准执行日期

第 阶段	第 阶段	第 阶段
2007 年 1 月 1 日	2010 年 1 月 1 日	2012 年 1 月 1 日

11.2 注册登记、销售和使用

自表 3 规定型式核准执行日期之后一年起，凡不满足本标准相应阶段要求的新车不得销售、注册登记，不满足本标准相应阶段要求的新发动机不得销售和投入使用。

11.3 EEV 限值

本标准第 7.2.1 条表 1、表 2 中 EEV 限值在本标准中为非强制性要求，制造和使用满足该要求的环境友好汽车应受到鼓励。

12 标准的监督实施

本标准由国务院环境保护主管部门负责监督实施。

附录 A
(规范性附录)
型式核准申报材料

进行新车型(或发动机型)核准申报时,应该提供下面这些资料及内容目次,一式三份。

如果有示意图,应以适当的比例充分说明细节;其幅面尺寸为 A4,或折叠至该尺寸。如有照片,应显示其细节。如系统、部件或独立技术总成由微处理机控制,应提供其性能资料。

汽车型式/源机/发动机型式¹⁾ :

A.1 概述

- A.1.1 厂牌(制造厂给的名称) : _____
- A.1.2 型式和商品叙述(提及各种变型) : _____
- A.1.3 车型(或机型)的识别方法和位置(如标在车辆上) : _____
- A.1.4 车辆类别(若适用) : _____
- A.1.5 发动机类别: 燃用柴油/燃用 NG/燃用 LPG¹⁾ 的发动机
- A.1.6 制造厂的名称和地址 : _____
- A.1.7 识别牌和铭牌的位置及固定方法 : _____
- A.1.8 总装厂的地址 : _____

A.2 附属文件

- A.2.1 (源机)发动机的基本特点以及有关试验的资料。
- A.2.2 发动机系族的基本特点。
- A.2.3 系族内的各个发动机型的基本特点。
- A.2.4 与发动机有关的汽车部件的特点(如有)。
- A.2.5 源机/机型的照片和/或图纸,以及发动机舱(如有)的照片和/或图纸。
- A.2.6 列出其它附属文件(如有)。

A.3 日期,卷宗

¹⁾ 划掉不适用者

附件 AA
(规范性附件)
(源机) 发动机的基本特点及有关试验的资料¹⁾

AA.1 发动机描述

- AA.1.1 制造厂：_____
- AA.1.2 制造厂的发动机代号：_____
- AA.1.3 循环：四冲程/二冲程²⁾
- AA.1.4 气缸数和排列：_____
- AA.1.4.1 缸径：_____ mm
- AA.1.4.2 行程：_____ mm
- AA.1.4.3 点火次序：_____
- AA.1.5 发动机排量：_____ cm³
- AA.1.6 容积压缩比³⁾：_____
- AA.1.7 燃烧室和活塞顶图纸：_____
- AA.1.8 进排气口的最小横截面积：_____ cm²
- AA.1.9 怠速转速：_____ r/min
- AA.1.10 最大净功率：_____ kW 在 _____ r/min 下
- AA.1.11 发动机最高允许转速：_____ r/min
- AA.1.12 最大净扭矩：_____ Nm 在 _____ r/min 下
- AA.1.13 燃烧系统：压燃/点燃²⁾
- AA.1.14 燃料：柴油/LPG/NG-H/NG-L/NG-HL²⁾
- AA.1.15 冷却系统
- AA.1.15.1 液冷
- AA.1.15.1.1 液体性质：_____
- AA.1.15.1.2 循环泵：有/无²⁾
- AA.1.15.1.3 特性或厂牌和型式（如适用）：_____
- AA.1.15.1.4 驱动比（如适用）：_____
- AA.1.15.2 风冷
- AA.1.15.2.1 风机：有/无²⁾
- AA.1.15.2.2 特性或厂牌和型式（如适用）：_____
- AA.1.15.2.3 驱动比（如适用）：_____
- AA.1.16 制造厂的允许温度
- AA.1.16.1 液冷出口处最高温度：_____ K
- AA.1.16.2 风冷基准点：_____
- 基准点处最高温度：_____ K
- AA.1.16.3 进气中冷器（如适用）出口处空气的最高温度：_____ K
- AA.1.16.4 排气管靠近排气歧管或增压器的出口凸缘处内的最高排气温度：_____ K
- AA.1.16.5 燃料温度：最低_____ K，最高_____ K 对 于
柴油机，在喷射泵进口处；对于燃气发动机，在压力调节器最后级
- AA.1.16.6 燃料压力：最低_____ kPa，最高_____ kPa

¹⁾ 对于非传统发动机和系统，应由制造厂提供相当于此处内容的细节。

²⁾ 划掉不适用者

³⁾ 注明公差

仅对燃用 NG 的发动机，在压力调节器最后级

AA.1.16.7 润滑油温度：最低_____K，最高_____K

AA.1.17 增压器：有 / 无¹⁾

AA.1.17.1 厂牌：_____

AA.1.17.2 型式：_____

AA.1.17.3 系统描述(如：最高进气压力、放气阀(如有))：_____

AA.1.17.4 中冷器：有 / 无¹⁾

AA.1.18 进气系统

在 GB/T 17692—1999 所规定的运转条件下，并在发动机额定转速和 100% 负荷下，允许的最大进气真空度：_____kPa

AA.1.19 排气系统

在 GB/T 17692—1999 所规定的运转条件下，并在发动机额定转速和 100% 负荷下，允许的最大排气背压：_____kPa

排气系统容积：_____cm³

AA.2 防治空气污染的措施

AA.2.1 曲轴箱气体再循环装置(说明及图纸)：_____

AA.2.2 附加的污染控制装置(如有，而没有包含在其它项目内)：_____

AA.2.2.1 催化转化器：有 / 无¹⁾

AA.2.2.1.1 厂牌：_____

AA.2.2.1.2 型式：_____

AA.2.2.1.3 催化转化器及其催化单元的数目：_____

AA.2.2.1.4 催化转化器的尺寸、形状和体积：_____

AA.2.2.1.5 催化反应的型式：_____

AA.2.2.1.6 贵金属总含量：_____

AA.2.2.1.7 相对浓度：_____

AA.2.2.1.8 载体(结构和材料)：_____

AA.2.2.1.9 孔密度：_____

AA.2.2.1.10 催化转化器壳体的型式：_____

AA.2.2.1.11 催化转化器的位置(在排气管路中的位置和基准距离)：_____

AA.2.2.2 氧传感器：有 / 无¹⁾

AA.2.2.2.1 厂牌：_____

AA.2.2.2.2 型式：_____

AA.2.2.2.3 位置：_____

AA.2.2.3 空气喷射：有/无⁽¹⁾

AA.2.2.3.1 类型(脉动空气，空气泵，等。)：_____

AA.2.2.4 EGR：有/无¹⁾

AA.2.2.4.1 特性(流量等)：_____

AA.2.2.5 颗粒物捕集器：有/无⁽¹⁾

AA.2.2.5.1 颗粒物捕集器的尺寸、形状和容积：_____

AA.2.2.5.2 颗粒物捕集器的型式和结构：_____

AA.2.2.5.3 位置(排气管道中的基准距离)：_____

AA.2.2.5.4 再生方法或系统，描述和/或图纸：_____

¹⁾ 划掉不适用者

AA.2.2.6 其它系统：有/无⁽¹⁾

AA.2.2.6.1 种类和作用：_____

AA.3 燃料供给

AA.3.1 柴油机

AA.3.1.1 供给泵

压力¹⁾：_____ kPa 或特性曲线^{1) 2)}：_____

AA.3.1.2 喷射系统

AA.3.1.2.1 泵

AA.3.1.2.1.1 厂牌：_____

AA.3.1.2.1.2 型式：_____

AA.3.1.2.1.3 发动机转速_____ r/min 下每个全负荷冲程的供油量：_____ mm³¹⁾，或特性曲线^{1) 2)}：_____

指出所用方法：在发动机上 / 在泵台架上²⁾

若采用增压压力控制，则要说明供油特性和增压压力与发动机转速的关系。

AA.3.1.2.1.4 喷油提前

AA.3.1.2.1.4.1 喷油提前曲线¹⁾：_____

AA.3.1.2.1.4.2 静态喷油正时¹⁾：_____

AA.3.1.2.2 高压油管

AA.3.1.2.2.1 长度：_____ mm

AA.3.1.2.2.2 内径：_____ mm

AA.3.1.2.3 喷油器

AA.3.1.2.3.1 厂牌：_____

AA.3.1.2.3.2 型式：_____

AA.3.1.2.3.3 开启压力：_____ kPa¹⁾

或特性曲线^{1) 2)}：_____

AA.3.1.2.4 调速器

AA.3.1.2.4.1 厂牌：_____

AA.3.1.2.4.2 型式：_____

AA.3.1.2.4.3 全负荷开始减油点的转速：_____ r/min

AA.3.1.2.4.4 最高空转转速：_____ r/min

AA.3.1.2.4.5 怠速转速：_____ r/min

AA.3.1.3 冷起动装置

AA.3.1.3.1 厂牌：_____

AA.3.1.3.2 型式：_____

AA.3.1.3.3 描述：_____

AA.3.1.3.4 辅助起动装置：_____

AA.3.1.3.4.1 厂牌：_____

AA.3.1.3.4.2 型式：_____

AA.3.2 燃气发动机³⁾

AA.3.2.1 燃料：天然气 / LPG²⁾

¹⁾注明公差。

²⁾删去不适用者。

³⁾对于以不同方式设计的系统，要提供与之相当的资料（针对第 3.2 条）

AA.3.2.2 压力调节器或蒸发器 / 压力调节器²⁾

AA.3.2.2.1 厂牌：_____

AA.3.2.2.2 型式：_____

AA.3.2.2.3 降压级数：_____

AA.3.2.2.4 末级压力：最小_____kPa，最大_____kPa

AA.3.2.2.5 主要调节点数：_____

AA.3.2.2.6 怠速调节点数：_____

AA.3.2.3 燃料供给系统：混合装置 / 燃气喷射 / 液态喷射 / 直接喷射¹⁾

AA.3.2.3.1 混合强度调节：_____

AA.3.2.3.2 系统描述和 / 或曲线和图纸：_____

AA.3.2.4 混合装置

AA.3.2.4.1 数量：_____

AA.3.2.4.2 厂牌：_____

AA.3.2.4.3 型式：_____

AA.3.2.4.4 位置：_____

AA.3.2.4.5 可调性：_____

AA.3.2.5 进气支管喷射

AA.3.2.5.1 喷射：单点 / 多点¹⁾

AA.3.2.5.2 喷射：连续 / 定时同时 / 定时依次¹⁾

AA.3.2.5.3 喷射装置

AA.3.2.5.3.1 厂牌：_____

AA.3.2.5.3.2 型式：_____

AA.3.2.5.3.3 可调性：_____

AA.3.2.5.4 输油泵（如适用）

AA.3.2.5.4.1 厂牌：_____

AA.3.2.5.4.2 型式：_____

AA.3.2.5.5 喷射器

AA.3.2.5.5.1 厂牌：_____

AA.3.2.5.5.2 型式：_____

AA.3.2.6 直接喷射

AA.3.2.6.1 喷油泵 / 压力调节器¹⁾

AA.3.2.6.1.1 厂牌：_____

AA.3.2.6.1.2 型式：_____

AA.3.2.6.1.3 喷射正时：_____

AA.3.2.6.2 喷射器

AA.3.2.6.2.1 厂牌：_____

AA.3.2.6.2.2 型式：_____

AA.3.2.6.2.3 开启压力或特征曲线²⁾：_____

AA.3.2.7 电子控制单元(ECU)

AA.3.2.7.1 厂牌：_____

AA.3.2.7.2 型式：_____

AA.3.2.7.3 可调性：_____

¹⁾ 划掉不适用者。

²⁾ 注明公差。

AA.3.2.8 NG 燃料的特定装置

AA.3.2.8.1 变型 1 (限于若干特定燃料组分的发动机认证)

AA.3.2.8.1.1 燃料组分:

甲烷(CH₄): 基准: _____ % mole 最小 _____ % mole 最大 _____ % mole
 乙烷(C₂H₆): 基准: _____ % mole 最小 _____ % mole 最大 _____ % mole
 丙烷(C₃H₈): 基准: _____ % mole 最小 _____ % mole 最大 _____ % mole
 丁烷(C₄H₁₀): 基准: _____ % mole 最小 _____ % mole 最大 _____ % mole
 C5 / C5+: 基准: _____ % mole 最小 _____ % mole 最大 _____ % mole
 氧(O₂): 基准: _____ % mole 最小 _____ % mole 最大 _____ % mole
 惰性气(N₂, He, 等): 基准: _____ % mole 最小 _____ % mole 最大 _____ % mole

AA.3.2.8.1.2 喷射器

AA.3.2.8.1.2.1 厂牌: _____

AA.3.2.8.1.2.2 型式: _____

AA.3.2.8.1.3 其它(如适用)

AA.3.2.8.2 变型 2 (限于若干特定燃料组分的发动机认证)

AA.4 气阀正时

AA.4.1 气阀最大升程和相对于上、下止点的开闭角度: _____

AA.4.2 基准和 / 或设定范围⁽¹⁾: _____

AA.5 点火系统(仅对点燃式发动机)

AA.5.1 点火系统型式: 公用线圈和火花塞 / 独立线圈和火花塞 / 其它(说明)¹⁾

AA.5.2 点火控制单元

AA.5.2.1 厂牌: _____

AA.5.2.2 型式: _____

AA.5.3 点火提前曲线 / 提前图(map)¹⁾²⁾: _____AA.5.4 转速 _____ r/min 以及提前图 _____ kPa 下点火正时: _____ 度(上止点前)²⁾

AA.5.5 火花塞

AA.5.5.1 厂牌: _____

AA.5.5.2 型式: _____

AA.5.5.3 间隙设定: _____ mm

AA.5.6 点火线圈

AA.5.6.1 厂牌: _____

AA.5.6.2 型式: _____

AA.6 发动机驱动设备

提交试验的发动机, 应带发动机运转所需附件(如: 风扇、水泵等), 如 GB/T 17692—1999 C2.3 条所规定的运转条件。

AA.6.1 试验中应安装的附件

如果不可能或不适合在试验台架上安装这些附件, 则应确定这些附件所吸收的功率, 并从试验循环整个运转范围所测得的发动机功率中减去。

AA.6.2 试验中应拆除的附件

¹⁾ 划掉不适用者。

²⁾ 注明公差。

试验中应拆除仅为汽车运行所需的附件(如：空压机、空调系统等)。若这些附件不能拆除，则确定这些附件所吸收的功率，并加到试验循环整个运转范围所测得的发动机功率中。

AA.7 试验条件的附加说明

AA.7.1 所用的润滑油

AA.7.1.1 厂牌：_____

AA.7.1.2 型式：_____

(若燃料中混有润滑油，指出其中润滑油的百分数)：.....

AA.7.2 发动机驱动的设备(如适用)

仅需确定附加吸收的功率：

- 若发动机运转所需附件没有装在发动机上，和 / 或
- 若发动机运转所不需的附件装在发动机上。

AA.7.2.1 列举并确定其细节：_____

AA.7.2.2 下列发动机转速下吸收的功率（见表 AA.1）：_____

表 AA.1

设备	不同发动机转速下吸收的功率(kW)						
	怠速	低速	高速	转速 A ⁽¹⁾	转速 B ⁽¹⁾	转速 C ⁽¹⁾	基准转速 ⁽²⁾
P(a) 运转发动机所需附件(从测得的发动机功率中减去)见第 AA.6.1 条							
P(b) 发动机运转所不需的附件(增加到测得的发动机功率中)见第 AA.6.2 条							
⁽¹⁾ ESC 试验。							
⁽²⁾ 仅用于 ETC 试验。							

AA.8 发动机性能

AA.8.1 发动机转速¹⁾

低速(n_{lo})：_____ r/min

高速(n_{hi})：_____ r/min

用于ESC和ELR循环

怠速：_____ r/min

转速 A：_____ r/min

转速 B：_____ r/min

转速 C：_____ r/min

用于 ETC 循环

基准转速：_____ r/min

AA.8.2 发动机功率（按照 GB/T 17692 的规定测得，见表 AA.2），kW

¹⁾ 注明公差。

表 AA.2

	发动机转速				
	怠速	转速 A ⁽¹⁾	转速 B ⁽¹⁾	转速 C ⁽¹⁾	基准转速 ⁽²⁾
P(m) 试验台架上测得的功率					
P(a) 试验中可能安装的附件吸收的功率(第 AA.6.1 条) — 如安装 — 如没安装	0	0	0	0	0
P(b) 试验中可能拆去的附件吸收的功率(第 AA.6.2 条) — 如安装 — 如没安装	0	0	0	0	0
P(n) 发动机净功率=P(m)-P(a)+ P(b)					
⁽¹⁾ ESC 试验：					
⁽²⁾ 仅用于 ETC 试验。					

AA.8.3 测功机设定(kW)

作为 ESC 和 ELR 试验以及作为 ETC 试验基准循环的测功机设定，应以本附件第 AA.8.2 条的发动机净功率 P(n)为基础。推荐将发动机以净功率状态安装在试验台架上。这时 P(m)和 P(n)相同。如果发动机不可能或不适合以净功率状态运转，则应采用上述公式将测功机的设定校正至净功率状态。

AA.8.3.1 ESC 和 ELR 试验

应按照附件 BA 第 BA.1.2 条的公式计算测功机的设定（见表 AA.3）。

表 AA.3

负荷百分数	发动机转速			
	怠速	转速 A	转速 B	转速 C
10				
25				
50				
75				
100				

AA.8.3.2 ETC 试验

如果发动机没有在净功率状态下试验，应由制造厂提供循环整个工作范围内，按照附件 BB 第 BB.2 条确定的，将实测功率或实测循环功换算到净功率或净循环功的校正公式，并经检验机构批准。

附件 AB
(规范性附件)
发动机系族的基本特点

AB.1 公有参数

AB.1.1 燃烧循环：_____

AB.1.2 冷却介质：_____

AB.1.3 气缸数：_____

AB.1.4 单缸排量：_____

AB.1.5 吸气方式：_____

AB.1.6 燃烧室型式 / 结构：_____

AB.1.7 气阀和气口-结构、尺寸和数量：_____

AB.1.8 燃烧系统：_____

AB.1.9 点火系统 (燃气发动机)：_____

AB.1.10 其它特征：

- 进气冷却系统¹⁾：_____
- 排气再循环¹⁾：_____
- 喷水 / 乳化¹⁾：_____
- 空气喷射¹⁾：_____

AB.1.11 排气后处理¹⁾：

提供 (有关排气后处理装置的) 表格或清单：_____

依据上述所提供的表格或清单，能证明“系统能力/每冲程供油量”比率相同，或对于源机比率为最低。

AB.2 发动机系族清单

AB.2.1 柴油机系族名称：_____

AB.2.1.1 此系族内发动机的规格 (见表 AB.1)：

表 AB.1

					源机
发动机型号					
气缸数					
额定转速(r/min)					
每冲程供油量(mm ³)					
额定净功率(kW)					
最大扭矩转速(r/min)					
每冲程供油量(mm ³)					
最大扭矩(Nm)					
低怠速转速(r/min)					
气缸排量(源机的百分数)					100

AB.2.2 燃气发动机系族名称：_____

AB.2.2.1 此系族内发动机的规格 (见表 AB.2)：_____

¹⁾ 如不适用，注以 n.a.

表 AB.2

				源机
发动机型号				
气缸数				
额定转速(r/min)				
每冲程供油量(mm ³)				
额定净功率(kW)				
最大扭矩转速(r/min)				
每冲程供油量(mm ³)				
最大扭矩(Nm)				
低怠速转速(r/min)				
气缸排量(源机的百分数)				100
点火正时				
EGR 流量				
空气泵有 / 无				
空气泵实际流量				

附件 AC
(规范性附件)
系族内发动机型式的基本特点¹⁾

AC.1 发动机描述

- AC.1.1 制造厂：_____
- AC.1.2 制造厂的发动机代号：_____
- AC.1.3 循环：四冲程 / 两冲程²⁾
- AC.1.4 气缸数和排列：_____
- AC.1.4.1 缸径：_____ mm
- AC.1.4.2 冲程：_____ mm
- AC.1.4.3 点火次序：_____
- AC.1.5 发动机排量：_____ cm³
- AC.1.6 容积压缩比³⁾：_____
- AC.1.7 燃烧室和活塞顶图纸：_____
- AC.1.8 进排气口的最小横截面积：_____ cm²
- AC.1.9 怠速转速：_____ r/min
- AC.1.10 _____ r/min 下的最大净功率：_____ kW
- AC.1.11 发动机最高允许转速：_____ r/min
- AC.1.12 _____ r/min 下最大净扭矩：_____ Nm
- AC.1.13 燃烧系统：压燃式 / 点燃式²⁾
- AC.1.14 燃料：柴油 / LPG / NG-H / NG-L / NG-HL²⁾
- AC.1.15 冷却系统
- AC.1.15.1 液冷
- AC.1.15.1.1 液体性质：_____
- AC.1.15.1.2 循环泵：有 / 无²⁾
- AC.1.15.1.3 特性或厂牌和型式(如适用)：_____
- AC.1.15.1.4 驱动比(如适用)：_____
- AC.1.15.2 风冷
- AC.1.15.2.1 风机：有 / 无²⁾
- AC.1.15.2.2 特性或厂牌和型式(如适用)：_____
- AC.1.15.2.3 驱动比(如适用)：_____
- AC.1.16 制造厂允许的温度
- AC.1.16.1 液冷：出口处最高温度：_____ K
- AC.1.16.2 风冷：基准点：_____
- 基准点处最高温度：_____ K
- AC.1.16.3 进气中冷器出口处空气的最高温度(如适用)：_____ K
- AC.1.16.4 排气管靠近排气支管或增压器的出口凸缘处内的最高排气温度：__K
- AC.1.16.5 燃料温度：最低_____ K，最高_____ K
- 对于柴油机，在喷射泵进口处；对于燃用 NG 的发动机，在压力调节器最后级
- AC.1.16.6 燃料压力：最低_____ kPa，最高_____ kPa 仅对燃用 NG 的发动机，在压力

¹⁾ 应提供系族内的每种发动机。

²⁾ 划掉不适用者。

³⁾ 注明公差。

调节器最后级

AC.1.16.7 润滑油温度：最低_____ K，最高_____ K

AC.1.17 增压器：有 / 无¹⁾

AC.1.17.1 厂牌：_____

AC.1.17.2 型式：_____

AC.1.17.3 系统描述（如：最高进气压力、放气阀（如有））：_____

AC.1.17.4 中冷器：有 / 无¹⁾

AC.1.18 进气系统

按照 GB/T 17692—1999 规定的运转条件，在发动机额定转速和 100% 负荷下，允许的最大进气真空度：_____ kPa

AC.1.19 排气系统

按照 GB/T 17692—1999 规定的运转条件，在发动机额定转速和 100% 负荷下，允许的最大排气背压：_____ kPa

排气系统容积：_____ cm³

AC.2 防治空气污染的措施

AC.2.1 曲轴箱气体再循环装置（说明及图纸）：_____

AC.2.2 附加的污染控制装置（如有，而没有包含在其它项目内）：_____

AC.2.2.1 催化转化器：有 / 无¹⁾

AC.2.2.1.1 催化转化器及其催化单元的数目：_____

AC.2.2.1.2 催化转化器的尺寸、形状和体积：_____

AC.2.2.1.3 催化反应的型式：_____

AC.2.2.1.4 贵金属总含量：_____

AC.2.2.1.5 相对浓度：_____

AC.2.2.1.6 载体（结构和材料）：_____

AC.2.2.1.7 孔密度：_____

AC.2.2.1.8 催化转化器壳体的型式：_____

AC.2.2.1.9 催化转化器的位置（在排气管路中的位置和基准距离）：_____

AC.2.2.2 氧传感器：有 / 无¹⁾

AC.2.2.2.1 型式：_____

AC.2.2.2.2 位置：_____

AC.2.2.3 空气喷射：有 / 无¹⁾

AC.2.2.3.1 类型（脉动空气，空气泵，等）：_____

AC.2.2.4 EGR：有 / 无¹⁾

AC.2.2.4.1 特性（流量等）：_____

AC.2.2.5 颗粒物捕集器：有 / 无¹⁾

AC.2.2.5.1 颗粒物捕集器的尺寸、形状和容积：_____

AC.2.2.5.2 颗粒物捕集器的型式和结构：_____

AC.2.2.5.3 位置（排气管道中的基准距离）：_____

AC.2.2.5.4 再生方法或系统，描述和 / 或图纸：_____

AC.2.2.6 其它系统：有 / 无¹⁾

AC.2.2.6.1 种类和作用：_____

¹⁾ 划掉不适用者。

AC.3 燃料供给

AC.3.1 柴油机

AC.3.1.1 供给泵

压力²⁾ : _____ kPa 或特性曲线¹⁾ : _____

AC.3.1.2 喷射系统

AC.3.1.2.1 泵

AC.3.1.2.1.1 厂牌 : _____

AC.3.1.2.1.2 型式 : _____

AC.3.1.2.1.3 发动机转速 _____ r/min 下每个全负荷冲程的供油量 : _____ mm³
²⁾ , 或特性曲线^{1) 2)} : _____

指出所用方法 : 在发动机上 / 在泵台架上¹⁾

若采用增压压力控制 , 则要说明供油特性和增压压力与发动机转速的关系。

AC.3.1.2.1.4 喷油提前

AC.3.1.2.1.4.1 喷油提前曲线²⁾ : _____

AC.3.1.2.1.4.2 静态喷油正时²⁾ : _____

AC.3.1.2.2 高压油管

AC.3.1.2.2.1 长度 : _____ mm

AC.3.1.2.2.2 内径 : _____ mm

AC.3.1.2.3 喷油器

AC.3.1.2.3.1 厂牌 : _____

AC.3.1.2.3.2 型式 : _____

AC.3.1.2.3.3 开启压力 : _____ kPa²⁾

或特性曲线^{1) 2)} : _____

AC.3.1.2.4 调速器 _____

AC.3.1.2.4.1 厂牌 : _____

AC.3.1.2.4.2 型式 : _____

AC.3.1.2.4.3 全负荷开始减油点的转速 : _____ r/min

AC.3.1.2.4.4 最高空转转速 : _____ r/min

AC.3.1.2.4.5 怠速转速 : _____ r/min

AC.3.1.3 冷起动装置

AC.3.1.3.1 厂牌 : _____

AC.3.1.3.2 型式 : _____

AC.3.1.3.3 描述 : _____

AC.3.1.3.4 辅助起动装置 : _____

AC.3.1.3.4.1 厂牌 : _____

AC.3.1.3.4.2 型式 : _____

AC.3.2 燃气发动机³⁾

AC.3.2.1 燃料 : 天然气/LPG²⁾

AC.3.2.2 压力调节器或蒸发器 / 压力调节器²⁾

AC.3.2.2.1 厂牌 : _____

AC.3.2.2.2 型式 : _____

¹⁾ 划掉不适用者。

²⁾ 注明公差。

³⁾ 对于以不同方式设计的系统 , 要提供与之相当的资料(针对第 AC.3.2 条)

- AC.3.2.2.3 压降级数：_____
- AC.3.2.2.4 末级压力：最小_____ kPa，最大_____ kPa
- AC.3.2.2.5 主要调节点数：_____
- AC.3.2.2.6 怠速调节点数：_____
- AC.3.2.3 燃料供给系统：混合装置 / 燃气喷射 / 液态喷射 / 直接喷射¹⁾
- AC.3.2.3.1 混合强度调节：_____
- AC.3.2.3.2 系统描述和 / 或曲线和图纸：_____
- AC.3.2.4 混合装置
- AC.3.2.4.1 数量：_____
- AC.3.2.4.2 厂牌：_____
- AC.3.2.4.3 型式：_____
- AC.3.2.4.4 位置：_____
- AC.3.2.4.5 可调性：_____
- AC.3.2.5 进气支管喷射
- AC.3.2.5.1 喷射：单点 / 多点¹⁾
- AC.3.2.5.2 喷射：连续 / 定时同时 / 定时依次¹⁾
- AC.3.2.5.3 喷射装置
- AC.3.2.5.3.1 厂牌：_____
- AC.3.2.5.3.2 型式：_____
- AC.3.2.5.3.3 可调性：_____
- AC.3.2.5.4 输油泵（如适用）：
- AC.3.2.5.4.1 厂牌：_____
- AC.3.2.5.4.2 型式：_____
- AC.3.2.5.5 喷射器
- AC.3.2.5.5.1 厂牌：_____
- AC.3.2.5.5.2 型式：_____
- AC.3.2.6 直接喷射
- AC.3.2.6.1 喷油泵 / 压力调节器¹⁾
- AC.3.2.6.1.1 厂牌：_____
- AC.3.2.6.1.2 型式：_____
- AC.3.2.6.1.3 喷射正时：_____
- AC.3.2.6.2 喷射器
- AC.3.2.6.2.1 厂牌：_____
- AC.3.2.6.2.2 型式：_____
- AC.3.2.6.2.3 开启压力或特征曲线²⁾：_____
- AC.3.2.7 电子控制单元(ECU)
- AC.3.2.7.1 厂牌：_____
- AC.3.2.7.2 型式：_____
- AC.3.2.7.3 可调性：_____
- AC.3.2.8 NG 燃料的特定装置
- AC.3.2.8.1 变型 1（限于若干特定燃料组分的发动机认证）
- AC.3.2.8.1.1 燃料组分：_____

¹⁾ 划掉不适用者。

²⁾ 注明公差。

甲烷(CH₄)： 基准：_____ %mole 最小_____ %mole 最大_____ %mole
乙烷(C₂H₆)： 基准：_____ %mole 最小_____ %mole 最大_____ mole
丙烷(C₃H₈)： 基准：_____ %mole 最小_____ %mole 最大_____ %mole
丁烷(C₄H₁₀)： 基准：_____ %mole 最小_____ %mole 最大_____ %mole
C5 / C5+： 基准：_____ %mole 最小_____ %mole 最大_____ %mole
氧(O₂)： 基准：_____ %mole 最小_____ %mole 最大_____ %mole
惰性气(N₂, He, 等)： 基准：_____ %mole 最小_____ %mole 最大_____ %mole

AC.3.2.8.1.2 喷射器

AC.3.2.8.1.2.1 厂牌：_____

AC.3.2.8.1.2.2 型式：_____

AC.3.2.8.1.3 其它(如适用)

AC.3.2.8.2 变型 2 (限于若干特定燃料组分的发动机认证)

AC.4 气阀正时

AC.4.1 气阀最大升程和相对于上、下止点的开闭角度：_____

AC.4.2 基准和 / 或设定范围¹⁾：_____

AC.5 点火系统(仅对点燃式发动机)

AC.5.1 点火系统型式：公用线圈和火花塞 / 独立线圈和火花塞 / 其它(说明)¹⁾

AC.5.2 点火控制单元

AC.5.2.1 厂牌：_____

AC.5.2.2 型式：_____

AC.5.3 点火提前曲线 / 提前图(map)^{1) 2)}：

AC.5.4 转速_____ r/min 以及提前图_____ kPa 下点火正时：_____度(上死点前)²⁾

AC.5.5 火花塞

AC.5.5.1 厂牌：_____

AC.5.5.2 型式：_____

AC.5.5.3 间隙设定：_____ mm

AC.5.6 点火线圈

AC.5.6.1 厂牌：_____

AC.5.6.2 型式：_____

¹⁾ 划掉不适用者。

²⁾ 注明公差。

附件 AD

(规范性附件)

车辆上与发动机有关部件的特征

AD.1 发动机额定转速和 100% 负荷下进气系统的真空度：_____kPa

AD.2 发动机额定转速和 100% 负荷下排气系统的背压：_____kPa

AD.3 排气系统容积：_____cm³

AD.4 在 GB/T 17692—1999 第 C2.3 条规定的运转条件下，发动机运转所需附件吸收的功率（见表 AD.1）。

表 AD.1

设备	不同发动机转速下吸收的功率 (kW)						
	怠速	低转速	高转速	转速 A ⁽¹⁾	转速 B ⁽¹⁾	转速 C ⁽¹⁾	基准转速 ⁽²⁾
P(a) 运转发动机所需附件(从测得的发动机功率中减去)见第 AA.6.1 条							
(1) ESC 试验。 (2) 仅用于 ETC 试验。							

附录 B
(规范性附录)
试验规程

B.1 前言

B.1.1 本附录阐述了发动机排气污染物的气态污染物、颗粒物和烟度的测量方法。阐述了本标准第 7.2 条要求应用的下列三种试验循环：

- ESC，包含 13 个稳态工况的循环；
- ELR，包含不同转速下的依次变化的负荷，构成一个整体试验循环并连续运行；
- ETC，包含逐秒变化的瞬态工况。

B.1.2 试验应在发动机测功机台架上进行。

B.1.3 测量原理

测量发动机排气中的排放污染物，包括：气态成分（1、一氧化碳；2、仅在柴油机 ESC 试验中测量的总碳氢化合物，仅在柴油机和燃气发动机 ETC 试验中测量的非甲烷碳氢化合物，仅在燃气发动机 ETC 试验中测量的甲烷；3、氮氧化物）、颗粒物（仅在柴油机上测量）和烟度（仅在柴油机 ELR 试验循环中测量）。此外，常常采用二氧化碳作为示踪气，来确定部分流和全流式稀释系统的稀释比。成熟的工程经验建议，通过全面测量二氧化碳来发现试验运行期间的测量问题。

B.1.3.1 ESC 试验循环

在规定试验循环的每个工况中，从经过预热的发动机排气中直接取样，并连续测量。在每个工况运行中，测量每种气态污染物的浓度、发动机的排气流量和输出功率，并将测量值进行加权。

在整个试验过程中，将颗粒物的样气用经过处理的环境空气进行稀释。用适当的滤纸收集颗粒物。

按照附件 BA 所述方法，计算每种污染物的克每千瓦小时的比排放量。附加控制点的 NO_x 排气污染物测量。在控制区内由检验机构随机任选三个点，测量该三点的 NO_x 。将测量值与包含所选随机点的相邻试验循环工况的 NO_x 计算值相比较。

B.1.3.2 ELR 试验循环

在规定的负荷烟度试验中，采用不透光烟度计测量经过预热的发动机的排气烟度。试验包括三个不同的恒定转速下，将发动机的负荷由 10% 突加到 100% 的试验循环。此外，还需运行由检验机构任选的第四个加负荷过程，并将第四个加负荷过程的烟度测量值与上述三个加负荷过程的烟度测量值进行比较。

烟度峰值应根据附件 BA 中规定的平均算法来确定。

B.1.3.3 ETC 试验循环

在规定的瞬态试验循环期间，发动机的全部排气用经过调节的环境空气稀释，并从经过稀释的排气中取样测量排气污染物。使用测功机的发动机扭矩和转速的反馈信号，积分计算循环时间内的发动机的输出功率。通过分析仪的积分方法测量整个循环中的 NO_x 和 HC 浓度；CO、 CO_2 和 NMHC 浓度，可以通过分析仪的积分方法或袋取样的方法测量；颗粒物通过用适当滤纸按比例收集样品。应测量整个循环过程的稀释排气的流量，用于计算污染物的质量排放值。用质量排放值及发动机的积分功率值计算出附件 BB 中所述的每种污染物的比排放量。

B.2 试验条件

B.2.1 发动机试验条件

B.2.1.1 应测量发动机进气口处空气的绝对温度 (T_a ，用 K 表示) 和干空气压 (P_s ，用 kPa 表示)，并按照下述规定确定实验室大气因子 f_a ：

(a) 对于柴油机：

自然吸气式和机械增压式发动机：

$$f_a = \left(\frac{99}{P_s} \right) \times \left(\frac{T_a}{298} \right)^{0.7}$$

带或不带进气中冷的涡轮增压式发动机：

$$f_a = \left(\frac{99}{P_s} \right)^{0.7} \times \left(\frac{T_a}{298} \right)^{1.5}$$

(b) 对于燃气发动机：

$$f_a = \left(\frac{99}{P_s} \right)^{1.2} \times \left(\frac{T_a}{298} \right)^{0.6}$$

B.2.1.2 试验有效性

实验室大气因子 f_a 满足下列条件时，认为试验有效：

$$0.96 \leq f_a \leq 1.06$$

B.2.2 增压中冷发动机

应记录增压空气的温度。最大净功率和全负荷转速下的增压空气温度，应保持在第 AA.1.16.3 条所规定的最大值的 $\pm 5K$ 范围内。冷却介质的温度需 $293K(20^\circ C)$ 。

如果采用了实验室增压空气冷却系统或外部鼓风机，最大净功率和全负荷转速下的增压空气温度，应保持在第 AA.1.16.3 所规定的最大值的 $\pm 5K$ 范围内。为满足上述条件，在整个试验循环中都应使用增压空气冷却器。

B.2.3 发动机进气系统

应该采用一套发动机进气系统，此系统能控制发动机在最大净功率和全负荷转速下的进气真空度，使其在规定的上限值的 $\pm 100Pa$ 范围内。

B.2.4 发动机排气系统

应该采用一套排气系统，此系统能控制发动机在最大净功率和全负荷转速下的排气背压，使其在规定的上限值的 $\pm 1000Pa$ 范围内。系统的容积在制造厂规定容积的 $\pm 40\%$ 范围内。如果试验室的排气系统，可以代表发动机的实际运行条件，可以使用试验室的排气系统。排气系统应满足排气取样的要求，如第 BD.3.4 条，以及第 D.2.2.1 条和第 D.2.3.1 条“排气管”所述。

如果发动机装有排气后处理装置，排气管直径必须与实际使用的相一致，并且后处理装置膨胀段进口端上游，至少应有 4 倍直径长度的排气管。排气歧管凸缘或涡轮增压器出口至排气后处理装置的距离，应与车辆的结构相一致，或者应在制造厂规定的距离范围内。排气背压或阻力应遵守上述同样的准则，由排气背压阀来设定。在进行模拟试验和发动机瞬态性能试验时，可以拆掉后处理壳体，并用一个装有无活性催化剂载体的壳体代替。

B.2.5 冷却系统

采用的发动机冷却系统应有足够的容量，使发动机维持在制造厂规定的正常工作温度。

B.2.6 润滑油

按照附件 AA.7.1 条的规定，记录试验时所用润滑油的规格等。

B.2.7 燃料

燃料应是附录 C 规定的基准燃料。

燃料温度和测量点应由制造厂规定，并在第 AA.1.16.5 条给出的限定范围内，燃料温度不应低于 $306K(33^\circ C)$ 。若无规定，燃料泵进口处的温度应为 $311K \pm 5K(38^\circ C \pm 5^\circ C)$ 。

对于燃用 NG 和 LPG 的发动机，燃料温度和测量点应在第 AA.1.16.5 条或（若发动机不是源机）

第 AC.1.16.5 条给出的限定范围内。

B.2.8 排气后处理系统的试验

如果发动机装有排气后处理系统，试验循环所测得的排放值应能代表实际使用中的排放值。如果单个试验循环不能做到这一点（如：对于定期再生的颗粒物过滤器），则应进行若干个试验循环，并将试验结果进行平均和/或加权。具体的规程应由发动机制造厂和检验机构根据成熟的工程判断协商确定。

附件 BA
(规范性附件)
ESC 和 ELR 试验循环

BA.1 发动机和测功机的设定

BA.1.1 确定发动机转速 A、B 和 C

发动机转速 A、B 和 C 应由制造厂按照下列规定确定：

高转速 n_{hi} 是最大净功率 $P_{(n)}$ 70% 下的转速，最大净功率 $P_{(n)}$ 由第 AA.8.2 条确定。功率曲线上此功率对应的发动机最高转速定义为 n_{hi} 。

低转速 n_{lo} 是最大净功率 $P_{(n)}$ 50% 下的转速，最大净功率 $P_{(n)}$ 由第 AA.8.2 条确定。功率曲线上此功率对应的发动机最低转速定义为 n_{lo} 。

发动机转速 A、B 和 C 应按下列公式计算：

$$\text{转速 } A = n_{lo} + 25\%(n_{hi} - n_{lo})$$

$$\text{转速 } B = n_{lo} + 50\%(n_{hi} - n_{lo})$$

$$\text{转速 } C = n_{lo} + 75\%(n_{hi} - n_{lo})$$

发动机转速 A、B 和 C 可用下列方法之一核实：

(a) 为了精确测量 n_{hi} 和 n_{lo} ，按照 GB/T 17962-1999 进行发动机净功率测量时，应测量额外的试验点。最大功率、转速 n_{hi} 和转速 n_{lo} 应从功率曲线上确定，发动机转速 A、B 和 C 应按上述规定计算。

(b) 应测定发动机的全负荷曲线，从最高空转转速到怠速，每 1000r/min 的间隔内至少选五个测量点，测量点的转速应控制在在该点最大净功率转速的 $\pm 50\text{r/min}$ 以内。应从被测出的功率曲线上确定最大功率，转速 n_{hi} 和转速 n_{lo} ，转速 A、B 和 C 应按上述规定计算。

如果测量所得的发动机转速 A、B 和 C 在制造厂确定的发动机转速的 $\pm 3\%$ 以内，则在排放试验中采用制造厂确定的发动机转速。如果其中任何一个发动机转速超差，则在排放试验中采用测量所得的发动机转速。

BA.1.2 确定测功机的设定值

必须通过试验测定全负荷的扭矩曲线，以便按照第 AA.8.2 条的规定，计算净功率状态下规定的试验工况的扭矩值。用于检查被测试发动机性能与制造厂的规定是否一致。发动机型式核准检验时，与制造厂的规定值相比，最大净功率的差别不得大于 $\pm 2\%$ ；最大净扭矩的差别不得大于 $\pm 4\%$ 。生产一致性检查时，与制造厂的规定值相比最大净功率和最大净扭矩的差别分别不得大于 $\pm 5\%$ 。应考虑制造厂提出的、适用于该机型的、由发动机驱动的附件允许吸收的功率。每一试验工况下测功机的设定值按下列公式计算：

$$S = P_{(n)} \times (L/100) \quad \text{若在净功率状态下试验}$$

$$S = P_{(n)} \times (L/100) + (P_{(a)} - P_{(b)}) \quad \text{若在非净功率状态下试验}$$

式中：S - 测功机设定值，kW；

$P_{(n)}$ - 第 AA.8.2 条中指出的净功率，kW；

L - 本附件第 BA.2.7.1 条指出的负荷百分数，%；

$P_{(a)}$ - 第 AA.6.1 条指出的应安装附件吸收的功率，kW；

$P_{(b)}$ - 第 AA.6.2 条指出的应拆除附件吸收的功率，kW；

BA.2 ESC 试验循环

应制造厂的要求，在测量循环前，可先进行旨在预处理发动机和排气系统的模拟试验。

BA.2.1 准备取样滤纸

试验前至少一小时，应将每张（对）滤纸置于一个密闭但不密封的培养皿（petri dish）里，放入称量室中进行稳定。稳定结束后，应称量每张（对）的净质量并记录。然后应把滤纸（对）存放在密闭但不密封的培养皿（petri dish）里或密封的滤纸保持架中，直至试验需要时。如滤纸（对）从称量室取出后，8 小时内没有使用，则必须在使用前重新预处理和称量。

BA.2.2 测量设备的安装

按照需要安装仪器和取样探头。当用全流式稀释系统稀释发动机排气时，发动机排气尾管应与该系统相连接。

BA.2.3 启动稀释系统和发动机

应该按照制造厂和成熟的工程经验的推荐，启动和预热稀释系统和发动机，直至发动机最大功率下所有的温度和压力均达到稳定。

BA.2.4 启动颗粒物取样系统

应启动颗粒物取样系统，并在旁通状态下运行。可以将稀释空气通过颗粒物滤纸来测定稀释空气中颗粒物背景值。若稀释空气经过过滤处理，则应在试验前或后仅测定一次。若稀释空气未经过滤处理，则在循环开始和结束时分别进行测定，并取其平均值。

BA.2.5 调整稀释比

稀释空气的设定应保证在任何工况下，使得紧靠颗粒物初级滤纸前的稀释排气温度不高于 325K (52)，稀释比 (q) 不小于 4。

对于通过对 CO₂ 或 NO_x 浓度的测量来控制稀释比的系统，在每次试验开始和结束时，应测定稀释空气的 CO₂ 或 NO_x 含量。试验前、后所测得的稀释空气中的 CO₂ 或 NO_x 背景浓度值应分别在 100ppm 或 5ppm 以内。

BA.2.6 检查分析仪

应标定排放分析仪的零点和量距点。

BA.2.7 试验循环

BA.2.7.1 试验发动机在测功机上运行应遵循表 BA.1 所列出的 13 工况循环：

表 BA.1

工况号	发动机转速	负荷百分数	加权系数	工况时间（分）
1	怠速	--	0.15	4
2	A	100	0.08	2
3	B	50	0.10	2
4	B	75	0.10	2
5	A	50	0.05	2
6	A	75	0.05	2
7	A	25	0.05	2
8	B	100	0.09	2
9	B	25	0.10	2
10	C	100	0.08	2
11	C	25	0.05	2
12	C	75	0.05	2
13	C	50	0.05	2

BA.2.7.2 试验顺序

运行试验程序。试验按第 BA.2.7.1 条列出的工况号顺序进行。

发动机必须按照每个工况所规定的时间运转，最初 20 秒用于完成转速和负荷的转换。每工况中规

定的转速应保持在 $\pm 50\text{r/min}$ 之内，规定的扭矩应保持在在该试验转速下最大扭矩的 $\pm 2\%$ 以内。

为在滤纸上收集更多的颗粒物量，应制造厂的要求，试验程序可重复足够次数。最终结果应有相关的数据评价和计算程序的说明。气态污染物只能在首次循环内测定。

BA.2.7.3 分析仪的响应

整个试验循环中排气都需流过分析仪，分析仪的输出应记录在纸带记录仪上，或用等效的数据采集系统测定。

BA.2.7.4 颗粒物取样

整个试验规程应使用一对滤纸（初级滤纸和次级滤纸，见附件 BD）。试验循环程序中规定的工况加权系数，是通过每个工况的比例取样加以考虑。可通过调整样气流量、取样时间和(或)稀释比来实现，从而符合了第 BA.5.6 条中有效加权系数的准则。

每工况的取样时间为每 0.01 加权系数至少 4 秒。取样应尽可能在每个工况的最后进行。颗粒物取样结束时间不得早于每工况结束前 5 秒。

BA.2.7.5 发动机状态

每个工况的颗粒物取样期间（无论如何不能超过每个工况的最后一秒），待转速和负荷满足了要求（见第 BA.2.7.2 条），应记录发动机的转速和负荷，进气温度和真空度、排气温度和背压、燃料流量和空气流量或排气流量、增压空气温度、燃料温度、湿度等。

应记录计算所需要的一切补充数据（见第 BA.4 和 BA.5 条）

BA.2.7.6 控制区内 NO_x 检查

控制区内 NO_x 检查应在完成第 13 工况后立即进行。

在开始测量前，发动机应调整至第 13 工况运行 3 分钟，然后在控制区内由检验机构选择的三个不同位置进行测量。每次测量时间应为 2 分钟。

测量规程和 13 工况循环中 NO_x 的测量相同，并按按照第 BA.2.7.3 条、BA.2.7.5 条和第 BA.4.1 条，以及第 BD.3 条进行。

BA.2.7.7 分析仪的再检查

排放试验后，应使用零气和相同的量距气进行再检查。如果试验前后的检查结果相差不到量距气值的 2%，则认为试验有效。

BA.3 ELR 试验循环

BA.3.1 安装测量设备

不透光烟度计和取样探头（如适用），应按照仪器制造厂规定的安装规程，安装在消声器或不透光后处理装置（如装有）后。此外，如适用，应遵守 ISO DIS 11614 第 10 节的要求。

在零点和满量程检查之前，应按照仪器制造厂的技术规定预热和稳定不透光烟度计。若不透光烟度计带有空气清扫系统，用来防止仪器的光学元件被烟熏黑，则该系统同样要按制造厂的技术规定进行起动和调整。

BA.3.2 不透光烟度计的检查

由于不透光烟度计提供了两个真实可靠的标定点，即 0% 不透光度和 100% 不透光度。所以零点和满量程检查时，仪器应处于不透光度读出状态。由于光吸收系数 k 可根据测得的不透光度和不透光烟度计制造厂提供的光通道有效长度 L_a 精确计算，所以当试验时仪器应回到光吸收系数 k 的读数状态。

BA.3.3 试验循环

BA.3.3.1 发动机预处理

应在发动机最大功率点状态预热发动机和系统，以便按照制造厂的技术规定，稳定发动机各参数。预处理同时可使实际测量不受上次试验时排气系统中沉淀物的影响。

发动机稳定后，循环应在预处理阶段之后 $20 \pm 2\text{s}$ 内开始。应制造厂的要求在测量循环前，可进行

一次模拟试验作为附加预处理。

BA.3.3.2 试验程序

发动机在 A、B、C 三个转速（注：A、B、C 转速按第 BA.1.1 条确定）和 D 转速（注：D 转速由检验机构选择）下按顺序进行加负荷循环（参见图 BA.1）。

注：

- (a) 发动机应在转速 A 和 10% 负荷下运行 $20 \pm 2s$ 。规定的转速应保持在 $\pm 20r/min$ 以内，规定的扭矩应保持在在该试验转速下最大扭矩的 $\pm 2\%$ 以内。
- (b) 前一部分结束后，油门控制装置应快速移动并停止在油门开度最大位置处 $10 \pm 1s$ 。测功机也应将负荷加至 100%，使发动机转速在最初 3s 保持在规定的转速的 $\pm 150r/min$ 以内，余下时间保持在规定的转速的 $\pm 20r/min$ 以内。

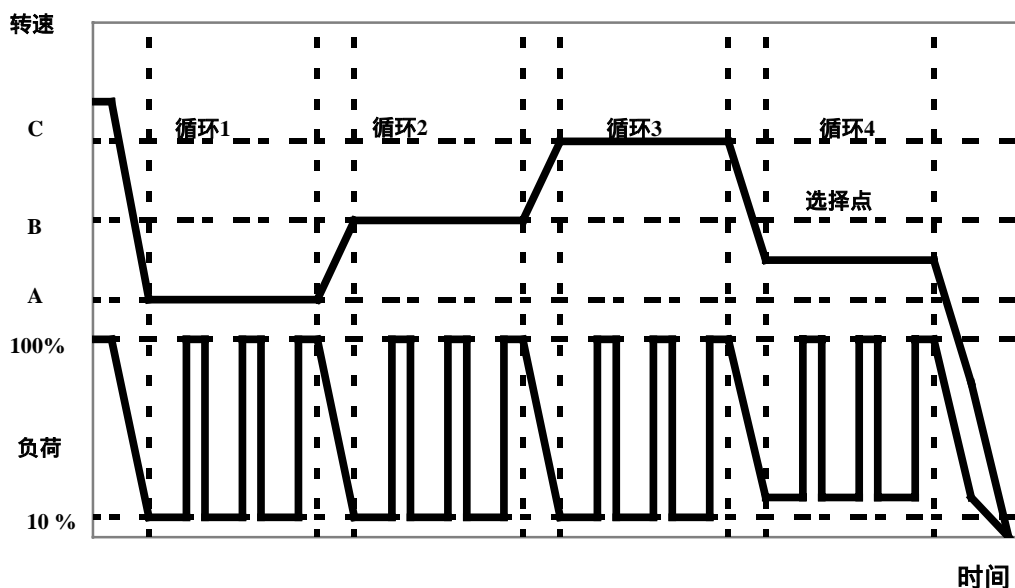


图 BA.1 ELR 试验顺序

- (c) (a) 和 (b) 所述程序应再重复两次。
- (d) 完成第三次加负荷后，应在 $20 \pm 2s$ 内将发动机调至转速 B(规定转速的 $\pm 20r/min$ 以内)和 10% 负荷(该试验转速下最大扭矩的 $\pm 2\%$ 以内)。
- (e) 发动机应在转速 B 下运行 (a) 至 (c) 程序。
- (f) 完成第三次加负荷后，应在 $20 \pm 2s$ 内将发动机调至转速 C(规定转速的 $\pm 20r/min$ 以内)和 10% 负荷(该试验转速下最大扭矩的 $\pm 2\%$ 以内)。
- (g) 发动机应在转速 C 下运行 (a) 至(c)程序。
- (h) 完成第三次加负荷后，应在 $20 \pm 2s$ 内将发动机调至检验机构选择的转速和 10% 及以上的任意负荷。
- (i) 发动机应在检验机构选择的转速下运行 (a) 至(c)程序。

BA.3.4 循环的确认

每个试验转速的平均烟度值 (SV_A 、 SV_B 、 SV_C —按照第 BA.6.3.3 条对每个试验转速下的三次连续地加负荷的烟度测量值进行的平均) 的标准偏差应低于平均烟度值(SV_A 、 SV_B 、 SV_C)的 15%或本标准正文表 1 中限值的 10%，两者中的大者。若超差，应重新试验，直至 3 次连续地加负荷能满足确认准则。

BA.3.5 不透光烟度计的再检查

试验后不透光烟度计的零点漂移量，应不超过表 1 所示限值的 $\pm 5\%$ 。

BA.4 气态污染物的计算

BA.4.1 数据确定

气态污染物浓度的确定，应将纸带上每工况最后 30s 内的读数取平均值，并根据纸带平均值和相应的修正数据确定每工况内 HC、CO、NO_x 的平均浓度 (conc)。如能保证数据采集效果等效，也可使用其它不同的记录形式。

对于控制区的 NO_x 检查，上述要求仅限于 NO_x。

应按第 BD.2.3 条确定测量排气流量 G_{EXHW} 或稀释排气流量 G_{TOTW}。

BA.4.2 干/湿基转换

若未以湿基进行测量，测得的浓度应按照下列公式换算至湿基：

$$\text{conc(湿)} = K_w \times \text{conc(干)}$$

对于直接采样（原始排气）：

$$K_{w,r} = \left(1 - F_{FH} \times \frac{G_{FUEL}}{G_{AIRW}} \right) - K_{W2}$$

式中：

$$F_{FH} = \frac{1.969}{\left(1 + \frac{G_{FUEL}}{G_{AIRW}} \right)}$$

对于稀释采样（稀释排气）：

$$K_{w,e,1} = \left(1 - \frac{HTCRAT \times CO_2 \%(\text{湿})}{200} \right) - K_{W1}$$

或，

$$K_{w,e,2} = \frac{(1 - K_{W1})}{1 + \frac{HTCRAT \times CO_2 \%(\text{干})}{200}}$$

对于稀释空气

$$K_{W,d} = 1 - K_{W1}$$

$$K_{W1} = \frac{1.608 \times H_d}{1000 + (1.608 \times H_d)}$$

$$H_d = \frac{6.220 \times R_d \times P_d}{P_B - P_d \times R_d \times 10^{-2}}$$

对于发动机进气（若与稀释空气不同）

$$K_{W,a} = 1 - K_{W2}$$

$$K_{W2} = \frac{1.608 \times H_a}{1000 + (1.608 \times H_a)}$$

$$H_a = \frac{6.220 \times R_a \times P_a}{P_B - P_a \times R_a \times 10^{-2}}$$

式中：

H_a—进气绝对湿度，g 水/kg 干空气；

H_d—稀释空气的绝对湿度，g 水/kg 干空气；

R_a—进气相对湿度，%；

R_d—稀释空气的相对湿度，%；

P_a—发动机进气空气的饱和蒸汽压，kPa；

P_d—稀释空气的饱和蒸汽压，kPa；

GB × × × × × -200 ×

P_B —大气总压力, kPa。

BA.4.3 NO_x 的湿度和温度校正

由于 NO_x 的排放量与大气状态有关, 因此应采用下列公式中的因子对 NO_x 的浓度进行大气温度和湿度的校正。

$$K_{H,D} = \frac{1}{1 + A \times (H_a - 10.71) + B \times (T_a - 298)}$$

式中:

A — $0.309G_{FUEL}/G_{AIRD}-0.0266$

B — $-0.209G_{FUEL}/G_{AIRD}+0.00954$

T_a —进气的绝对温度, K

H_a —进气的绝对湿度, g 水/kg 干空气

$$H_a = \frac{6.220 \times R_a \times P_a}{P_B - P_a \times R_a \times 10^{-2}}$$

式中:

R_a —进气的相对温度, %

P_a —发动机进气空气的饱和 蒸气压, kPa

P_B —总大气压, kPa

BA.4.4 排气污染物质量流量的计算

每工况排气污染物的质量流量 (g/h) 按下列公式计算 (假设排气在 273K (0) 和 101.3kPa 下的密度为 1.293kg/m^3) :

如果直接从原始排气中采样, 应使用下列公式:

$$(1) NO_{X\text{mass}} = 0.001587 \times NO_{X\text{conc}} \times K_{H,D} \times G_{EXHW}$$

$$(2) CO_{\text{mass}} = 0.000966 \times CO_{\text{conc}} \times G_{EXHW}$$

$$(3) HC_{\text{mass}} = 0.000479 \times HC_{\text{conc}} \times G_{EXHW}$$

式中 $NO_{X\text{conc}}$ 、 CO_{conc} 、 HC_{conc} (以 C1 当量表示) 是由第 BA.4.1 条确定的直接采样 (原始排气) 中的平均浓度 (ppm)

如果使用全流稀释系统测量气态污染物, 从稀释排气中采样, 应使用下列公式:

$$(1) NO_{X\text{mass}} = 0.001587 \times NO_{X\text{conc}} \times K_{H,D} \times G_{TOTW}$$

$$(2) CO_{\text{mass}} = 0.000966 \times CO_{\text{conc}} \times G_{TOTW}$$

$$(3) HC_{\text{mass}} = 0.000479 \times HC_{\text{conc}} \times G_{TOTW}$$

式中 $NO_{X\text{conc}}$ 、 CO_{conc} 、 HC_{conc} (以 C1 当量表示) 是由第 BB.4.3.1.1 条确定的每工况稀释排气经过背景校正的平均浓度 (ppm)。

BA.4.5 比排放量的计算

各个组分的排放量(g/kWh), 按照下列公式进行计算。

$$\overline{NO_x} = \frac{\sum NO_{x\text{mass}} \times WF_i}{\sum P(n)_i \times WF_i}$$

$$\overline{CO} = \frac{\sum CO_{\text{mass}} \times WF_i}{\sum P(n)_i \times WF_i}$$

$$\overline{HC} = \frac{\sum HC_{mass} \times WF_i}{\sum P(n)_i \times WF_i}$$

以上计算中所用的加权系数 (WF_i) 来自第 BA.2.7.1 条。

BA.4.6 控制区内各值的计算

对于按第 BA.2.7.6 条选定的三个控制点, 应测量 NO_X 的排放量并按第 BA.4.6.1 条进行计算。按照第 BA.4.6.2 条, 用内插法从试验循环中相邻各个控制点的工况中得到 NO_X 排放量内插值。最后将测量值与内插值按照第 BA.4.6.3 条进行比较。

BA.4.6.1 比排放量的计算:

每个控制点(Z)的 NO_X 排放量应计算如下:

$$NO_{X\ mass,z} = 0.001587 \times NO_{X\ conc,z} \times K_{H,D} \times G_{EXHW}$$

$$NO_{X,Z} = \frac{NO_{X\ mass,z}}{P(n)_z}$$

BA.4.6.2 根据试验循环确定控制点的 NO_X 排放值

每一所选控制点(Z)的 NO_X 排放值(内插值), 应从包含所选控制点的试验循环的四个相邻工况中内插得到, 如图 BA.2 所示。相邻四个工况 (R、S、T、U) 定义如下:

转速(R)=转速(T) = n_{RT}

转速(S) =转速(U) = n_{SU}

负荷百分数(R) =负荷百分数(S)

负荷百分数(T) =负荷百分数(U)

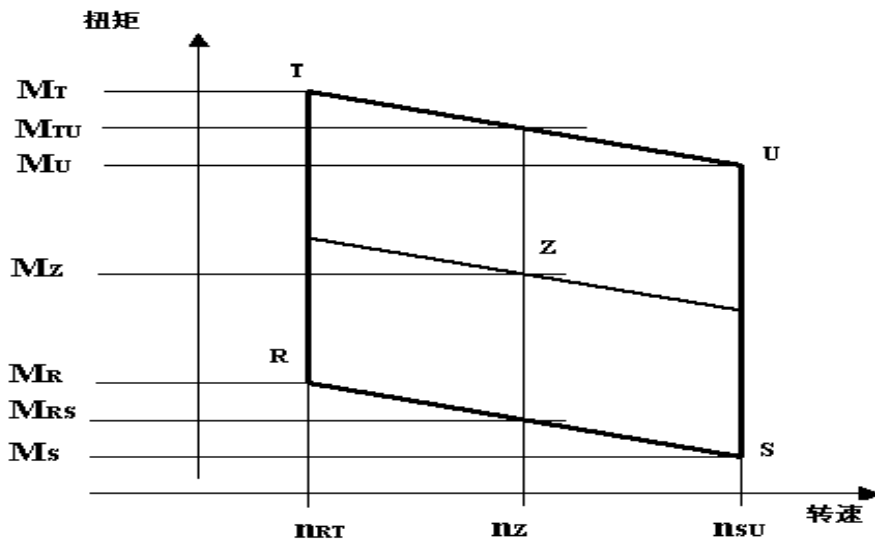


图 BA.2 NO_X 控制点的内插

所选控制点(Z)的 NO_X 排放量(内插值)按下列公式计算:

$$E_Z = E_{RS} + (E_{TU} - E_{RS}) \times (M_Z - M_{RS}) / (M_{TU} - M_{RS})$$

和:

$$E_{TU} = E_T + (E_U - E_T) \times (n_z - n_{RT}) / (n_{SU} - n_{RT})$$

$$E_{RS} = E_R + (E_S - E_R) \times (n_z - n_{RT}) / (n_{SU} - n_{RT})$$

$$M_{TU} = M_T + (M_U - M_T) \times (n_z - n_{RT}) / (n_{SU} - n_{RT})$$

$$M_{RS} = M_R + (M_S - M_R) \times (n_z - n_{RT}) / (n_{SU} - n_{RT})$$

式中：

E_R, E_S, E_T, E_U - 被包络各工况按第 BA.4.6.1 条计算得到的比排放值；

M_R, M_U, M_S, M_T - 被包络各工况的发动机扭矩。

BA.4.6.3 NO_x 排放值的比较

将控制点(Z)处测得的 NO_x 比排放值 ($NO_{x,z}$) 与内插值 (E_z) 比较如下：

$$NO_{x,差} = 100 \times (NO_{x,z} - E_z) / E_z$$

BA.5 颗粒物排放量的计算

BA.5.1 数据确定

颗粒物排放量的确定，应记录每工况通过滤纸的样气总质量 ($M_{SAM,i}$)。

滤纸应返回称重室处理至少 1 小时，但不超过 80 小时，然后称重。应记录滤纸总质量，并减去滤纸的净质量（见本第 BA.2.1 条）。颗粒物质量 M_f 是初级滤纸和次级滤纸上收集的颗粒物质量的总和。如果进行背景校正，应记录通过滤纸的稀释空气质量 (M_{DIL}) 和稀释空气中颗粒物质量 (M_d)。如果测量过多次，对每次测量都应计算比值 (M_d / M_{DIL})，并求其平均值。

BA.5.2 部分流稀释系统

颗粒物质量的最终结果应按下列步骤确定。由于可使用各种方式控制稀释比，因而需使用不同方法计算 G_{EDFW} 。所有计算均应以取样期内各工况的平均值为基础。

BA.5.2.1 等动态系统

$$G_{EDFW,i} = G_{EXHW,i} \times q_i$$

$$q_i = \frac{G_{DILW,i} + (G_{EXHW,i} \times r)}{(G_{EXHW,i} \times r)}$$

式中：

r — 等动态取样探头的横截面积与排气管的横截面积之比， $r = A_P / A_T$

BA.5.2.2 测量 CO₂ 和 NO_x 浓度的系统

$$G_{EDFW,i} = G_{EDFW,i} \times q_i$$

$$q_i = \frac{conc_{E,i} - conc_{A,i}}{conc_{D,i} - conc_{A,i}}$$

式中：

$conc_E$ — 原始排气中示踪气的湿基浓度

$conc_D$ — 稀释排气中示踪气的湿基浓度

$conc_A$ — 稀释空气中示踪气的湿基浓度

按照第 BA.4.2 条，将测量的干基浓度换算为湿基浓度。

BA.5.2.3 测量 CO₂ 和碳平衡法的系统

$$G_{EDFW,i} = \frac{206.5 \times G_{FUEL,i}}{CO_{2D,i} - CO_{2A,i}}$$

式中：

CO_{2D} — 稀释排气中 CO₂ 的浓度

CO_{2A} — 稀释空气中 CO₂ 的浓度（湿基浓度，体积 %）

本等式以碳平衡假设为基础(供给发动机的碳原子都以 CO₂ 排出)，并通过下列公式求得：

$$G_{EDFW,i} = G_{EXHW,i} \times q_i$$

和：

$$q_i = \frac{206.5 \times G_{FUEL,i}}{G_{EXHW,i} \times (CO_{2D,i} - CO_{2A,i})}$$

BA.5.2.4 带流量测量的系统

$$G_{EDFW,i} = G_{EXHW,i} \times q_i$$

$$q_i = \frac{G_{TOTW,i}}{(G_{TOTW,i} - G_{DILW,i})}$$

BA.5.3 全流稀释系统

颗粒物排放的最终结果应按下列步骤确定。所有计算均应以取样期内各工况的平均值为基础。

$$G_{EDFW,i} = G_{TOTW,i}$$

BA.5.4 颗粒物质量流量的计算

颗粒物质量流量应按下式计算：

$$PM_{mass} = \frac{M_f}{M_{SAM}} \times \frac{\overline{G}_{EDFW}}{1000}$$

式中：

$$\overline{G}_{EDFW} = \sum_{i=1}^{i=n} G_{EDFW,i} \times WF_i$$

$$M_{SAM} = \sum_{i=1}^{i=n} M_{SAM,i}$$

$$i = 1, \dots, n$$

在整个试验循环内由取样期间各工况的平均值累加求得。

颗粒物质量流量可按下式进行背景校正：

$$PM_{mass} = \left[\frac{M_f}{M_{SAM}} - \left(\frac{M_d}{M_{DIL}} \times \left(\sum_{i=1}^{i=n} \left(1 - \frac{1}{DF_i} \right) \times WF_i \right) \right) \right] \times \frac{\overline{G}_{EDFW}}{1000}$$

如果测量过多次， $\frac{M_d}{M_{DIL}}$ 应该用 $\frac{\overline{M}_d}{\overline{M}_{DIL}}$ 替代。

对于各个工况， $DF_i = 13.4 / [CO_{2conc} + (HC_{conc} + CO_{conc}) \times 10^{-4}]$

或对于各个工况， $DF_i = 13.4 / CO_{2conc}$

BA.5.5 比排放量的计算

颗粒物比排放量按下列公式计算：

$$\overline{PM} = \frac{PT_{mass}}{\sum P(n)_i \times WF_i}$$

BA.5.6 有效加权系数

每个工况的有效加权系数 $WF_{E,i}$ 按下列公式计算：

$$WF_{E,i} = \frac{M_{SAM,i} \times \overline{G}_{EDFW}}{M_{SAM} \times G_{EDFW,i}}$$

有效加权系数的数值应在 BA.2.7.1 条所列加权系数的 ± 0.003 (怠速工况为 ± 0.005) 以内。

BA.6 烟度值的计算

BA.6.1 贝塞尔 (Bessel) 算法

应采用贝塞尔算法，将从第 BA.6.3.1 条换算得到瞬时烟度读数，计算出 1 秒平均值。该算法模拟一个二级低通滤波器，其系数需要通过迭代计算加以确定。这些系数是烟度计系统的响应时间和取样速率的函数。因此，系统的响应时间和/或取样速率发生改变时，必须按第 BA.6.1.1 条重新计算。

BA.6.1.1 滤波器响应时间和贝塞尔常数的计算

如第 BD.5.2.4 条所述，所要求的贝塞尔函数的滤波器响应时间 (t_F)，是烟度计系统的物理响应时间和电路响应时间的函数，并按下列公式计算：

$$t_F = \sqrt{1 - (t_p^2 + t_e^2)}$$

式中：

t_p — 物理响应时间， s

t_e — 电路响应时间， s

滤波器的截止频率 (f_c) 通过 0.01s 内，阶跃输入 0-1 信号进行估算 (见附录 F)。阶跃输入后，滤波器响应时间为贝塞尔输出 10% (t_{10}) 至 90% (t_{90}) 的时间差。迭代计算 f_c ，直到 $t_{90} - t_{10} = t_F$ (第一次迭代时的 f_c 值，按 $f_c = 1 / (10 \times t_F)$ 公式进行计算)。

贝塞尔常数 E 和 K 应按下列公式计算：

$$E = \frac{1}{1 + \Omega \times \sqrt{3 \times D} + D \times \Omega^2}$$

$$K = 2 \times E \times (D \times \Omega^2 - 1) - 1$$

式中：

D — 0.618034

t — 1/取样速率

$-1 / [\tan(\arctan(t \times f_c))]$

BA.6.1.2 应用贝塞尔算法进行计算

采用 E 和 K 值，阶跃输入 S_i ，1 秒的贝塞尔平均响应，按下式计算：

$$Y_i = Y_{i-1} + E \times (S_i + 2 \times S_{i-1} + S_{i-2} - 4 \times Y_{i-2}) + K \times (Y_{i-1} - Y_{i-2})$$

式中：

$S_{i-2} = S_{i-1} = 0$

$S_i = 1$

$Y_{i-2} = Y_{i-1} = 0$

时间 t_{10} 和 t_{90} 应该用内插法计算。 t_{10} 和 t_{90} 之间的时间差决定了响应时间 t_F 。如果此响应时间还未接近所需要的响应时间 t_F ，则应继续反复计算，直到实际响应时间与所需要响应时间之差在 1% 以内。如下式所示：

$$|(t_{90} - t_{10}) - t_F| \leq 0.01 \times t_F$$

BA.6.2 数据评定

烟度值应在最小取样频率 20Hz 下测得。

BA.6.3 确定烟度

BA.6.3.1 数据转换

因为所有不透光烟度计的基本测量单位是透光度，所以烟度值应按下式从透光度（ ）换算到光吸收系数（k）

$$k = - \frac{1}{L_a} \times \ln\left(1 - \frac{N}{100}\right)$$

和

$$N = 100 -$$

式中：

k — 光吸收系数， m^{-1}

L_a — 光通道有效长度，由仪器制造厂提供，m

N — 不透光度，%

— 烟的透光度，%

转换应在进一步数据处理之前进行。

BA.6.3.2 计算贝塞尔平均烟度

通过确定合适的截止频率 f_c ，从而得到所需的滤波器响应时间 t_F 。在第 BA.6.1 条迭代过程中确定了此频率后，则算出合适的贝塞尔算法的常数 E 和 K。随后用贝塞尔算法示踪瞬态烟度（k 值），如第 BA.6.1.2 条所述：

$$Y_i = Y_{i-1} + E \times (S_i + 2 \times S_{i-1} + S_{i-2} - 4 \times Y_{i-2}) + K \times (Y_{i-1} - Y_{i-2})$$

贝塞尔算法是自然回归的。计算初始，需要 S_{i-1} 和 S_{i-2} 初始输入值和 Y_{i-1} 和 Y_{i-2} 初始输入值。这些值可以假定为零。

对于 A、B、C 三个转速的加负荷段，最大（1 秒值） Y_{max} 从各烟度示踪 Y_i 值中选取。

BA.6.3.3 最终结果

每个循环（试验转速）的平均烟度值（SV）应按下式计算

对于试验转速 A：

$$SV_A = (Y_{max1,A} + Y_{max2,A} + Y_{max3,A})/3$$

对于试验转速 B：

$$SV_B = (Y_{max1,B} + Y_{max2,B} + Y_{max3,B})/3$$

对于试验转速 C：

$$SV_C = (Y_{max1,C} + Y_{max2,C} + Y_{max3,C})/3$$

式中：

Y_{max1} ， Y_{max2} ， Y_{max3} - 三个加负荷段中各（1 秒）贝塞尔平均烟度值中最高者。

最终值按下列公式计算：

$$SV = (0.43 \times SV_A) + (0.56 \times SV_B) + (0.01 \times SV_C)$$

附件 BB
(规范性附件)
ETC 试验循环

BB.1 发动机瞬态性能 (engine power map) 测定规程

BB.1.1 确定发动机瞬态性能转速范围

为使可在试验室内进行 ETC 试验循环,在试验循环前需对发动机进行瞬态性能测定试验,以得到发动机的转速-扭矩曲线。最小和最大瞬态性能转速定义如下:

最小瞬态性能转速=怠速,

最大瞬态性能转速= $n_{hi} \times 1.02$ 或减油点的转速,取其较低者。

BB.1.2 测定发动机瞬态性能的功率

按照制造厂和成熟的工程经验的推荐,发动机在最大功率状态下进行热机,以便稳定发动机参数。当发动机参数稳定后,应按下列步骤进行发动机瞬态性能的功率测定:

- (a) 发动机应卸载,并在怠速下运转;
- (b) 发动机应在喷油泵全负荷设定及最小瞬态性能转速下运转;
- (c) 发动机从最小瞬态性能转速至最大瞬态性能转速的平均增加率为 $8 \pm 1 \text{r/min}\cdot\text{s}^{-1}$ 。应以至少每秒一点的取样率,记录发动机的转速和扭矩。

BB.1.3 发动机瞬态性能曲线的形成

采用线性内插法连接第 BB.1.2 条记录的所有数据点,所得到的扭矩曲线即是发动机瞬态性能曲线。利用该曲线将 ETC 循环规定的标准百分值转化为实际扭矩值,如第 BB.2 条所述。

BB.1.4 替代的性能测定

如果制造厂认为上述发动机瞬态性能曲线测定技术不安全或不能代表该发动机,则可采用替代发动机瞬态性能曲线测定技术。替代的发动机瞬态性能曲线测定技术必须达到规定的发动机瞬态性能曲线测定规程的目的,即测定发动机整个允许转速范围内所能发出的最大有效扭矩。由于安全性或代表性的理由不采用本条所规定的发动机瞬态性能曲线测定技术,应经检验机构批准,并说明所用替代方法的合理性。然而,对于涡轮增压或调速器控制的发动机,绝不可以采用发动机转速连续递减的方法。

BB.1.5 重复试验

每次试验循环之前,发动机不必进行发动机瞬态性能曲线测定。但如出现下列情况,发动机在试验循环前应重新进行发动机瞬态性能曲线测定:

- 由工程经验判定,距最近一次发动机瞬态性能曲线测定,经过了一段过长的时间。
- 或
- 改变或重新校调机件可能影响发动机的性能。

BB.2 基准试验循环的形成

瞬态试验循环如附件 BC 所述。扭矩和转速的标准百分值应按下述方法转换成实际值,以形成基准循环。

BB.2.1 实际转速

使用下列公式将附件 BC 转速标准百分值转换成实际值:

$$\text{实际转速} = \% \text{转速} \times (\text{基准转速} - \text{怠速}) / 100 + \text{怠速}$$

基准转速 (n_{ref}) 是指附件 BC 的发动机测功机规范所规定的 100% 相对转速点的实际转速值。其定义如下 (见图 1)

$$n_{ref} = n_{i0} + 95\% \times (n_{hi} - n_{i0})$$

式中:

n_{hi} 和 n_{lo} 按照第 3 章规定，或按照第 BA.1.1 条确定。

BB.2.2 实际扭矩

附件 BC 的扭矩是各个转速下的最大扭矩的标准百分值。基准循环的扭矩值应使用实际值，根据第 BB.1.3 条确定发动机瞬态性能曲线，对应第 BB.2.1 条确定的各个实际转速，按照下列公式形成实际扭矩：

$$\text{实际扭矩} = (\% \text{扭矩} \times \text{最大扭矩}) / 100$$

为生成基准循环，反拖点（“m”）的负扭矩值应取实际值，由下列任一方法确定：

- 在相关转速点下，用正扭矩的 40% 作为负扭矩；
- 从最小瞬态性能转速到最大瞬态性能转速反拖发动机，进行负扭矩的发动机瞬态性能曲线测定；
- 在怠速和基准转速下反拖发动机确定负扭矩，并在这两点之间进行线性内插。

BB.2.3 标准百分值转换成实际值示例

做为示例，将下列试验点的标准百分值转换成实际值：

$$\% \text{转速} = 43$$

$$\% \text{扭矩} = 82$$

假定下列数值：

$$\text{基准转速} (n_{ref}) = 2200 \text{ r/min}$$

$$\text{怠速} = 600 \text{ r/min}$$

计算得出，

$$\text{实际转速} = (43 \times (2200 - 600)) / 100 + 600 = 1288 \text{ r/min}$$

$$\text{实际扭矩} = (82 \times 700) / 100 = 574 \text{ Nm}$$

式中：

700 Nm 为瞬态性能测定曲线上发动机在 1288 r/min 转速下的最大扭矩值。

BB.3 排放试验的运行

按照制造厂的要求，在测量循环前，可先进行旨在预处理发动机和排气系统的模拟试验。

燃用 NG 和 LPG 的发动机应采用 ETC 试验。发动机应运行至少两个 ETC 循环，直至某一次 ETC 循环中测得的 CO 排放量不超过前一次 ETC 循环中测得的 CO 排放量的 10%。

BB.3.1 准备取样滤纸（仅对柴油机）

试验前至少一小时，应将每张（对）滤纸置于一个密闭但不密封的培养皿（petri dish）里，放入称量室中进行稳定。稳定结束后，应称量每张（对）滤纸的净质量并记录。然后应把滤纸（对）存放在密闭但不密封的培养皿（petri dish）里或密封的滤纸保持架中，直至试验需要时。如滤纸（对）从称量室取出后，8 小时内没有使用，则必须在使用前重新预处理和称量。

BB.3.2 测量设备的安装

按要求安装仪器和取样探头。发动机排气尾管应与全流式稀释系统相连接。

BB.3.3 起动稀释系统和发动机

应该按照制造厂和成熟的工程经验的推荐，起动和预热稀释系统和发动机，直至最大功率下所有的温度和压力均达到稳定。

BB.3.4 启动颗粒物取样系统（仅对柴油机）

应启动颗粒物取样系统，并在旁通下进行。颗粒物试验中稀释空气的背景值可以将稀释空气通过颗粒物过滤器测定。若用已经过滤的稀释空气，则可在试验前或后仅测定一次。若稀释空气未经过滤，则应在循环开始和结束时分别进行测定，并取其平均值。

BB.3.5 调整全流稀释系统

应设定稀释排气的总流量，使水不在系统内凝结，并使滤纸表面的温度不超过 325K(52) (见第 D.2.3.1 条的 DT)。

BB.3.6 检查分析仪

应标定排放分析仪的零点和量距点。如果采用了取样袋，需排空取样袋。

BB.3.7 发动机起动规程

用起动机或测功机，按照制造厂在用户手册中规定的起动规程起动已稳定过的发动机。另外可选择从发动机的预处理阶段将处于怠速状态的发动机直接进行试验循环。

BB.3.8 试验循环

BB.3.8.1 试验程序

若发动机已处于怠速，试验程序应开始。应依照本附件第 BB.2 条规定的基准循环进行试验。发动机转速和扭矩指令设置点应以 5 次/秒或以上（推荐 10 次/秒）发出。试验循环期间，发动机转速和扭矩的反馈信号应每秒至少记录一次，信号可进行电子滤波。

BB.3.8.2 分析仪响应

如直接从预处理进入试验循环，发动机或试验循环起动时，测量设备应同时起动：

- 起动采集或分析稀释空气的设备；
- 起动采集或分析稀释排气的设备；
- 起动稀释排气量测量装置（CVS）和所需温度及压力的测量设备；
- 起动测功机转速和扭矩反馈数据的记录设备。

应以 2 次/秒的频率连续测量稀释风道内的 HC 和 NO_x。平均浓度应由整个试验循环内的分析仪浓度测量信号积分求得。系统响应时间应不大于 20s，如果需要，还应根据 CVS 的流量波动和取样时间/试验循环的偏移进行调整。CO、CO₂、NMHC 和 CH₄ 应通过积分或分析整个循环内取样袋采集到的气体浓度来确定。稀释空气中的气态污染物浓度应该通过积分或通过背景气袋内采集到的气体来确定。所有其它数值应以每秒至少测量一次进行记录。

BB.3.8.3 颗粒物取样（仅对柴油机）

如果循环直接从预处理开始，发动机或试验程序启动时，颗粒物取样系统应从旁通切换至颗粒物采集。如不采用流量补偿，取样泵的调整应能使通过颗粒物取样探头或输送管的流量保持在设定值的 ±5% 以内。如果采用流量补偿（即按比例控制样气流量），则必须证明主稀释风道流量与颗粒物样气流量之比的变化不超过其设定值的 ±5% 以内（取样开始第一个 10 秒除外）。

注：对于双级稀释，样气流量是通过样气滤纸的流量与第二级稀释空气流量的净差。

应记录流量计或流量仪器进口处的平均温度和压力。若由于滤纸上积存的颗粒物太多，使设定的流量不能在整个循环内保持在 ±5% 以内，则试验无效。应当采用较低流量和（或）使用较大直径滤纸重新进行试验。

BB.3.8.4 发动机停机

如果发动机在试验循环期间停机，发动机需重新预处理后重新起动，试验重做。如果在试验循环期间，任何试验所需的仪器设备发生故障，则试验无效。

BB.3.8.5 试验后的操作

试验完成时对稀释排气的容积测量、取样袋的气体取样和颗粒物取样泵的取样都应停止工作。对于积分式分析系统取样应继续进行，直至系统响应时间结束。

如果使用取样袋，应尽快分析取样袋内气体浓度，决不能迟于试验循环结束后 20 分钟。

排放试验之后，应该用零气和同一量距气再次检查分析仪。若试验前后的检查结果相差小于量距

气值的 2%，则认为试验是有效的。

对于柴油机，试验完成后，颗粒物滤纸应在一小时之内送回称量室，并在称重前置于一个密闭但不密封的培养皿（petri dish）里处理至少 1 小时，但不超过 80 小时。

BB.3.9 试验运转的确认

BB.3.9.1 数据转换

为了将反馈信号相对于基准循环的时间滞后带来的偏差影响减至最小，整个发动机转速和扭矩反馈信号序列在时间上可以提前或滞后于对应的基准转速和扭矩序列。若反馈信号转换，则扭矩和转速两者都需向同一方向转换同一序列量值。

BB.3.9.2 循环功的计算

利用发动机的每对反馈转速和扭矩来计算实际循环功 W_{act} (kWh)。如果选择计算的方法，计算应在每个反馈数据偏移后进行。实际循环功 W_{act} 用于与基准循环功 W_{ref} 相比较，并用于计算制动功比排放量（见第 BB.4.4 和 BB.5.2 条）。应该使用相同的方法积分计算发动机基准功率和实际功率。如果要确定相邻两个基准值（或测量值）之间的值，采用线性内插法。

在积分计算基准功率和实际循环功率时，所有负扭矩值都应包括在内，并设定为零。如果在频率小于 5Hz 下进行积分且如果在给定的时间段内，扭矩从正到负或从负到正，负扭矩部分应设定为零进行计算。正扭矩部分应包括在积分值内。

W_{act} 应在 $-15\%W_{ref}$ 至 $+5\%W_{ref}$ 之间。

BB.3.9.3 对试验循环有效性的确认统计

对转速、扭矩和功率进行基于基准值的反馈值的线性回归分析。如果采用线性回归的方法，则对所有运行的反馈数据转换，都需进行线性回归。应采用最小二乘法，其最适合的等式为：

$$y = mx + b$$

式中：y — 转速(r/min)、扭矩(Nm)或功率(kW)的反馈（实际）值

m — 回归线的斜率

x — 转速(r/min)、扭矩(Nm)或功率(kW)的基准值

b — 回归线的 y 截距

对每条回归线都应该计算 y 基于 x 的估算值的标准偏差(SE)和相关系数 (r^2)。

建议分析的频率为 1Hz。所有负基准扭矩值和与之对应的反馈值都应从循环扭矩和循环功率有效性统计计算中删除。统计结果符合表 BB.1 中的标准值，试验方被认为有效。

表 BB.1 回归线的允差

	转速	扭矩	功率
y 对 x 的估算值 (SE) 的标准偏差	最大 100r/min	发动机瞬态性能曲线上的最大发动机扭矩的 13%(15%) ^注	发动机瞬态性能曲线上的最大发动机功率的 13%(15%) ^注
回归线的斜率, m	0.95 - 1.03	0.83 - 1.03	0.89 - 1.03 (0.83 - 1.03) ^注
相关系数 r^2	最小 0.9700 (最小 0.9500) ^注	最小 0.8800 最小 (0.7500) ^注	最小 0.9100 最小 (0.7500) ^注
回归线的 y 截距, b	±50 r/min	±20Nm 或 ±2%最大扭矩, 取其较大者	±4kW 或 ±2%最大功率, 取其较大者

		(±20Nm 或±3%最大扭矩, 取其较大者) ^注	(±4kW 或±3%最大功率, 取其较大者) ^注
注: 第 阶段燃气发动机可在型式核准时使用括号里的数字。			

表 BB.2 回归分析中允许删除的点

工况	删除点
全负荷下, 反馈扭矩<基准扭矩	扭矩和/或功率
无负荷, 非怠速点, 反馈扭矩>基准扭矩	扭矩和/或功率
无负荷/节气门关闭, 怠速点的转速>基准怠速转速	转速和/或功率

BB.4 计算气态污染物

BB.4.1 确定稀释排气流量

整个循环内的稀释排气总流量 (kg/循环), 应根据整个循环内的测量值和相应流量测量装置的标定值 (PDP 为 V_0 或 CFV 为 K_v , 按第 BE.2 条确定) 来进行计算。若稀释排气的温度在整个循环内用热交换器保持恒定(对于 PDP-CVS 是±6K, 对于 CFV-CVS 是±11K 见第 D.2.3 条), 应使用下列公式计算。

对于 PDP-CVS 系统:

$$M_{TOTW} = 1.293 \times V_0 \times N_p \times (P_B - P_1) \times 273 / (101.3 \times T)$$

式中:

M_{TOTW} 整个循环中 CVS 稀释排气总质量 (湿基), kg

V_0 PDP 的有效容积流量, m^3/r

N_p 整个循环中 PDP 的总转数, r

P_B 实验室室内的大气总压力, kPa

P_1 泵进口处的 压力降, kPa

T 整个循环内, 泵进口处稀释排气的平均温度, K

对于 CFV-CVS 系统:

$$M_{TOTW} = 1.293 \times t \times K_v \times P_A / T^{0.5}$$

式中:

M_{TOTW} 整个循环中 CVS 稀释排气总质量 (湿基), kg

t 循环时间, s

K_v CFV 标定函数

P_A 文丘里管进口处的绝对压力, kPa

T 文丘里管进口处的绝对温度, K

若系统采用流量补偿 (即无热交换器), 应计算稀释排气的瞬时质量, 并在整个循环内积分。此时稀释排气的瞬时质量应计算如下:

对于 PDP-CVS 系统

$$M_{TOTW,i} = 1.293 \times V_0 \times N_{p,i} \times (P_B - P_i) \times 273 / (101.3 \times T)$$

式中:

$M_{TOTW,i}$ CVS 稀释排气的瞬时湿基质量, kg

$N_{p,i}$ 每个时间间隔内, PDP 泵的总转数

对于 CFV-CVS 系统

$$M_{TOTW,i} = 1.293 \times t_i \times K_v \times P_A / T^{0.5}$$

式中：

$M_{TOTW,i}$ CVS 稀释排气的瞬时湿基质量，kg
 t_i 时间间隔，s

如果颗粒物和气态污染物样气的总质量流量 (M_{SAM}) 超过 CVS 总流量(M_{TOTW})的 0.5%，则 CVS 流量用 M_{SAM} 修正，或颗粒物样气返回到 CVS 系统流量测量装置 (PDP 或 CFV) 之前。

BB.4.2 NO_x 的湿度校正

因为 NO_x 排放和环境空气状态有关， NO_x 浓度应用环境湿度进行校正，其系数由下式给出。

(a) 对于柴油机：

$$K_{H,D} = \frac{1}{1 - 0.0182 \times (H_a - 10.71)}$$

(b) 对于燃气发动机

$$K_{H,G} = \frac{1}{1 - 0.0329 \times (H_a - 10.71)}$$

式中：

H_a 进气的绝对湿度，g 水/kg 干空气

$$\text{其中： } H_a = \frac{6.220 \times R_a \times P_a}{P_B - P_a \times R_a \times 10^{-2}}$$

R_a 进气的相对湿度，%

P_a 发动机进气空气的饱和蒸汽压，kPa

P_B 大气总压，kPa

BB.4.3 排放质量流量的计算

BB.4.3.1 带恒定质量流量的系统

对于带热交换器的系统，污染物质量 (克/试验) 使用下列公式计算：

- (1) $NO_{X\text{ mass}} = 0.001587 \times NO_{X\text{ conc}} \times K_{H,D} \times M_{TOTW}$ (柴油机)
- (2) $NO_{X\text{ mass}} = 0.001587 \times NO_{X\text{ conc}} \times K_{H,G} \times M_{TOTW}$ (燃气发动机)
- (3) $CO_{\text{mass}} = 0.000966 \times CO_{\text{conc}} \times M_{TOTW}$
- (4) $HC_{\text{mass}} = 0.000479 \times HC_{\text{conc}} \times M_{TOTW}$ (柴油机)
- (5) $HC_{\text{mass}} = 0.000502 \times HC_{\text{conc}} \times M_{TOTW}$ (燃用 LPG 的发动机)
- (6) $NMHC_{\text{mass}} = 0.000516 \times NMHC_{\text{conc}} \times M_{TOTW}$ (燃用 NG 的发动机)
- (7) $CH_4_{\text{mass}} = 0.000552 \times CH_4_{\text{conc}} \times M_{TOTW}$ (燃用 NG 的发动机)

式中：

$NO_{X\text{ conc}}$ ， CO_{conc} ， HC_{conc} (以 C_1 当量表示)，

$NMHC_{\text{conc}}$ 用积分方法 (对于 NO_x 和 HC 的测量是强制性的) 或气袋浓度测量得到的整个试验循环的平均背景校正浓度，ppm

M_{TOTW} 整个循环按第 BB.4.1 条确定的稀释排气的总质量，kg

$K_{H,D}$ 按 BB.4.2 条确定的柴油机 NO_x 湿度校正系数

$K_{H,G}$ 按 BB.4.2 条确定的燃气发动机 NO_x 湿度校正系数

应将测得的干基浓度按第 BA.4.2 条转换为湿基浓度。

$NMHC_{\text{conc}}$ 的测定取决于所采用的方法 (见第 BD.3.3.4 条)。在下述两种情况下，都应测定 CH_4

浓度并按下式从 HC 浓度中减去：

(a) 气相色谱 (GC)法

$$NMHC_{conc} = HC_{conc} - CH_4_{conc}$$

(b) 非甲烷截止器(NMC)法

$$NMHC_{conc} = \frac{HC_{(W/Ocutter)} \times (1 - CE_M) - HC_{(Wcutter)}}{CE_E - CE_M}$$

式中：

$HC_{(w\ cutter)}$ 样气流经 NMC 时测得的 HC 浓度

$HC_{(w/o\ cutter)}$ 样气旁通 NMC 时测得的 HC 浓度

CE_M 按 BE.1.8.4.1 条确定的甲烷效率

CE_E 按 BE.1.8.4.2 条确定的乙烷效率

BB.4.3.1.1 平均背景校正浓度的确定

应从测得的浓度值中减去稀释空气中气态污染物的平均背景浓度，以得到污染物的平均背景校正浓度。背景浓度的平均值可通过取样袋方法或连续积分方法确定。使用下列公式计算平均背景校正浓度。

$$conc = conc_e - conc_d \times [1 - (1/DF)]$$

式中：

$conc$ — 经稀释空气中各个污染物含量校正后的稀释排气中各个污染物的平均背景校正浓度，ppm

$conc_e$ — 稀释排气中各个污染物的浓度，ppm

$conc_d$ — 稀释空气中各个污染物的浓度，ppm

DF — 稀释系数

稀释系数按下式计算：

(a) 对于柴油机、燃用 LPG 的燃气发动机

$$DF = \frac{F_s}{CO_{2,conce} + (HC_{conce} + CO_{conce}) \times 10^{-4}}$$

(b) 对于燃用 NG 的燃气发动机

$$DF = \frac{F_s}{CO_{2,conce} + (NMHC_{conce} + CO_{conce}) \times 10^{-4}}$$

式中： $CO_{2,conce}$ 稀释排气中 CO_2 的浓度，%V/V

HC_{conce} 稀释排气中 HC 的浓度，ppm Cl

$NMHC_{conce}$ 稀释排气中 NMHC 的浓度，ppm Cl

CO_{conce} 稀释排气中 CO 的浓度，ppm

F_s 理论配比系数

测得的干基浓度应按第 BA.4.2 条换算为湿基浓度

对于一般燃料组分 $CH_\alpha O_\beta N_\gamma$ ，理论配比系数应按下式计算：

$$F_s = 100 \times \frac{1}{1 + \frac{\alpha}{2} + 3.76 \times (1 + \frac{\alpha}{4} + \frac{\beta}{2}) + \frac{\gamma}{2}}$$

式中：

α 、 β 、 γ - 燃料组分 $\text{CH}_\alpha\text{O}_\beta\text{N}_\gamma$

若燃料组分未知，可采用以下理论配比系数代替：

F_s (柴油) 13.4

F_s (LPG) 11.6

F_s (NG) 9.5

BB.4.3.2 带流量补偿计的系统

对于没有热交换器的系统，应通过计算排气污染物的瞬时质量流量，并对整个循环瞬时浓度进行积分来确定污染物的质量（克/试验）。瞬时浓度值应进行背景浓度校正。使用下列计算公式：

$$(1) \text{NO}_{x\text{mass}} = \sum_{i=1}^n (M_{\text{TOTW},i} \times \text{NO}_{x\text{conce},i} \times 0.001587 \times K_{H,D}) \\ - (M_{\text{TOTW}} \times \text{NO}_{x\text{concd}} \times (1-1/\text{DF}) \times 0.001587 \times K_{H,D}) (\text{柴油机})$$

$$(2) \text{NO}_{x\text{mass}} = \sum_{i=1}^n (M_{\text{TOTW},i} \times \text{NO}_{x\text{conce},i} \times 0.001587 \times K_{H,G}) \\ - (M_{\text{TOTW}} \times \text{NO}_{x\text{concd}} \times (1-1/\text{DF}) \times 0.001587 \times K_{H,G}) (\text{燃气发动机})$$

$$(3) \text{CO}_{\text{mass}} = \sum_{i=1}^n (M_{\text{TOTW},i} \times \text{CO}_{\text{conce},i} \times 0.000966) \\ - (M_{\text{TOTW}} \times \text{CO}_{\text{concd}} \times (1-1/\text{DF}) \times 0.000966)$$

$$(4) \text{HC}_{\text{mass}} = \sum_{i=1}^n (M_{\text{TOTW},i} \times \text{HC}_{\text{conce},i} \times 0.000479) \\ - (M_{\text{TOTW}} \times \text{HC}_{\text{concd}} \times (1-1/\text{DF}) \times 0.000479) (\text{柴油机})$$

$$(5) \text{HC}_{\text{mass}} = \sum_{i=1}^n (M_{\text{TOTW},i} \times \text{HC}_{\text{conce},i} \times 0.000502) \\ - (M_{\text{TOTW}} \times \text{HC}_{\text{concd}} \times (1-1/\text{DF}) \times 0.000502) (\text{LPG发动机})$$

$$(6) \text{NMHC}_{\text{mass}} = \sum_{i=1}^n (M_{\text{TOTW},i} \times \text{NMHC}_{\text{conce},i} \times 0.000516) \\ - (M_{\text{TOTW}} \times \text{NMHC}_{\text{concd}} \times (1-1/\text{DF}) \times 0.000516) (\text{NG发动机})$$

$$(7) \text{CH}_{4\text{mass}} = \sum_{i=1}^n (M_{\text{TOTW},i} \times \text{CH}_{4\text{conce},i} \times 0.000552)$$

$$-(M_{TOTW} \times CH_4_{concd} \times (1-1/DF) \times 0.000552)(NG\text{发动机})$$

式中：

conc_e 稀释排气中测得的各个污染物的浓度，ppm

conc_d 稀释空气中测得的各个污染物的浓度，ppm

M_{TOTW,i} 稀释排气的瞬时质量（见第 BB.4.1 条），kg/测量点

M_{TOTW} 整个循环稀释排气的总质量（见第 BB.4.1 条），kg

K_{H,D} 第 BB.4.2 条求得的柴油机 NO_x 湿度校正系数

K_{H,G} 第 BB.4.2 条求得的燃气发动机 NO_x 湿度校正系数

DF 第 BB.4.3.1.1 条求得的稀释系数

BB.4.4 计算比排放量

应按下列方法计算各个组分的比排放量（g/kWh）：

$$\overline{NO}_x = NO_{x\text{mass}}/W_{\text{act}} \text{ (柴油机和燃气发动机)}$$

$$\overline{CO} = CO_{\text{mass}}/W_{\text{act}} \text{ (柴油机和燃气发动机)}$$

$$\overline{HC} = HC_{\text{mass}}/W_{\text{act}} \text{ (柴油机和燃用 LPG 的燃气发动机)}$$

$$\overline{NMHC} = NMHC_{\text{mass}}/W_{\text{act}} \text{ (燃用 NG 的燃气发动机)}$$

$$\overline{CH}_4 = CH_4_{\text{mass}}/W_{\text{act}} \text{ (燃用 NG 的燃气发动机)}$$

式中：

W_{act} 第 BB.3.9.2 条确定的实际循环功，kWh

BB.5 计算颗粒物排放量

BB.5.1 计算质量流量

应按下式计算颗粒物质量（克/试验）：

$$PM_{\text{mass}} = \frac{M_f}{M_{\text{SAM}}} \times \frac{M_{\text{TOTW}}}{1000}$$

式中：

M_f 整个循环内收集到的颗粒物质量，mg

M_{TOTW} 整个循环内按第 BB.4.1 条确定的稀释排气总质量，kg

M_{SAM} 流过颗粒物取样滤纸的样气质量，kg

以及：

M_f - M_{f,p} + M_{f,b}（如果分别称重）

M_{f,p} 初级过滤器采集到的颗粒物质量，mg

M_{f,b} 次级过滤器采集到的颗粒物质量，mg

如果采用双稀释系统，则 M_{SAM} 应为通过颗粒物滤纸的经过二次稀释后的稀释排气总质量中减去第二级稀释空气的质量。

$$M_{\text{SAM}} = M_{\text{TOT}} - M_{\text{SEC}}$$

式中：

M_{TOT} 通过颗粒物滤纸的双稀释排气的质量，kg

M_{SEC} 第二级稀释空气的质量，kg

如果稀释空气的颗粒物背景水平是按照第 BB.3.4 条确定的，则颗粒物质量可进行背景校正。此时，颗粒物质量（克/试验）应按照下式计算：

$$PM_{\text{mass}} = \left[\frac{M_f}{M_{\text{SAM}}} - \left(\frac{M_d}{M_{\text{DIL}}} \times \left(1 - \frac{1}{DF} \right) \right) \right] \times \frac{M_{\text{TOTW}}}{1000}$$

式中：

M_f , M_{SAM} , M_{TOTW} 的定义见上式

M_{DIL} 用背景颗粒物取样器取得的初级稀释空气的质量, kg

M_d 初级稀释空气中取得的背景颗粒物质量, mg

DF 第 BB.4.3.1.1 条确定的稀释系数

BB.5.2 计算比排放量

颗粒物排放量 (g/kWh) 按照下列公式计算：

$$\overline{PM} = PM_{\text{mass}} / W_{\text{act}}$$

式中：

W_{act} 第 BB.3.9.2 条确定的实际循环功, kWh

附件 BC

(规范性附件)

ETC 试验循环中发动机测功机的设定规范

表 BC.1

时间 s	转速规范 值%	扭矩规范 值%	时间 s	转速规范 值%	扭矩规范 值%	时间 s	转速规范 值%	扭矩规范 值%
1	0	0	48	0	0	95	0	0
2	0	0	49	0	0	96	0	0
3	0	0	50	0	0	97	0	0
4	0	0	51	0	0	98	0	0
5	0	0	52	0	0	99	0	0
6	0	0	53	0	0	100	0	0
7	0	0	54	0	0	101	0	0
8	0	0	55	0	0	102	0	0
9	0	0	56	0	0	103	0	0
10	0	0	57	0	0	104	0	0
11	0	0	58	0	0	105	0	0
12	0	0	59	0	0	106	0	0
13	0	0	60	0	0	107	0	0
14	0	0	61	0	0	108	11.6	14.8
15	0	0	62	25.5	11.1	109	0	0
16	0.1	1.5	63	28.5	20.9	110	27.2	74.8
17	23.1	21.5	64	32	73.9	111	17	76.9
18	12.6	28.5	65	4	82.3	112	36	78
19	21.8	71	66	34.5	80.4	113	59.7	86
20	19.7	76.8	67	64.1	86	114	80.8	17.9
21	54.6	80.9	68	58	0	115	49.7	0
22	71.3	4.9	69	50.3	83.4	116	65.6	86
23	55.9	18.1	70	66.4	99.1	117	78.6	72.2
24	72	85.4	71	81.4	99.6	118	64.9	"m"
25	86.7	61.8	72	88.7	73.4	119	44.3	"m"
26	51.7	0	73	52.5	0	120	51.4	83.4
27	53.4	48.9	74	46.4	58.5	121	58.1	97
28	34.2	87.6	75	48.6	90.9	122	69.3	99.3
29	45.5	92.7	76	55.2	99.4	123	72	20.8
30	54.6	99.5	77	62.3	99	124	72.1	"m"
31	64.5	96.8	78	68.4	91.5	125	65.3	"m"
32	71.7	85.4	79	74.5	73.7	126	64	"m"
33	79.4	54.8	80	38	0	127	59.7	"m"
34	89.7	99.4	81	41.8	89.6	128	52.8	"m"
35	57.4	0	82	47.1	99.2	129	45.9	"m"
36	59.7	30.6	83	52.5	99.8	130	38.7	"m"
37	90.1	"m"	84	56.9	80.8	131	32.4	"m"
38	82.9	"m"	85	58.3	11.8	132	27	"m"
39	51.3	"m"	86	56.2	"m"	133	21.7	"m"
40	28.5	"m"	87	52	"m"	134	19.1	0.4
41	29.3	"m"	88	43.3	"m"	135	34.7	14
42	26.7	"m"	89	36.1	"m"	136	16.4	48.6
43	20.4	"m"	90	27.6	"m"	137	0	11.2
44	14.1	0	91	21.1	"m"	138	1.2	2.1
45	6.5	0	92	8	0	139	30.1	19.3
46	0	0	93	0	0	140	30	73.9
47	0	0	94	0	0	141	54.4	74.4

时间 s	转速规范 值%	扭矩规范 值%
142	77.2	55.6
143	58.1	0
144	45	82.1
145	68.7	98.1
146	85.7	67.2
147	60.2	0
148	59.4	98
149	72.7	99.6
150	79.9	45
151	44.3	0
152	41.5	84.4
153	56.2	98.2
154	65.7	99.1
155	74.4	84.7
156	54.4	0
157	47.9	89.7
158	54.5	99.5
159	62.7	96.8
160	62.3	0
161	46.2	54.2
162	44.3	83.2
163	48.2	13.3
164	51	"m"
165	50	"m"
166	49.2	"m"
167	49.3	"m"
168	49.9	"m"
169	51.6	"m"
170	49.7	"m"
171	48.5	"m"
172	50.3	72.5
173	51.1	84.5
174	54.6	64.8
175	56.6	76.5
176	58	"m"
177	53.6	"m"
178	40.8	"m"
179	32.9	"m"
180	26.3	"m"
181	20.9	"m"
182	10	0
183	0	0
184	0	0
185	0	0
186	0	0
187	0	0

时间 s	转速规范 值%	扭矩规范 值%
189	0	0
190	0	0
191	0	0
192	0	0
193	0	0
194	0	0
195	0	0
196	0	0
197	0	0
198	0	0
199	0	0
200	0	0
201	0	0
202	0	0
203	0	0
204	0	0
205	0	0
206	0	0
207	0	0
208	0	0
209	0	0
210	0	0
211	0	0
212	0	0
213	0	0
214	0	0
215	0	0
216	0	0
217	0	0
218	0	0
219	0	0
220	0	0
221	0	0
222	0	0
223	0	0
224	0	0
225	21.2	62.7
226	30.8	75.1
227	5.9	82.7
228	34.6	80.3
229	59.9	87
230	84.3	86.2
231	68.7	"m"
232	43.6	"m"
233	41.5	85.4
234	49.9	94.3

时间 s	转速规范 值%	扭矩规范 值%
236	70.2	99.4
237	81.1	92.4
238	49.2	0
239	56	86.2
240	56.2	99.3
241	61.7	99
242	69.2	99.3
243	74.1	99.8
244	72.4	8.4
245	71.3	0
246	71.2	9.1
247	67.1	"m"
248	65.5	"m"
249	64.4	"m"
250	62.9	25.6
251	62.2	35.6
252	62.9	24.4
253	58.8	"m"
254	56.9	"m"
255	54.5	"m"
256	51.7	17
257	56.2	78.7
258	59.5	94.7
259	65.5	99.1
260	71.2	99.5
261	76.6	99.9
262	79	0
263	52.9	97.5
264	53.1	99.7
265	59	99.1
266	62.2	99
267	65	99.1
268	69	83.1
269	69.9	28.4
270	70.6	12.5
271	68.9	8.4
272	69.8	9.1
273	69.6	7
274	65.7	"m"
275	67.1	"m"
276	66.7	"m"
277	65.6	"m"
278	64.5	"m"
279	62.9	"m"
280	59.3	"m"
281	54.1	"m"

188 | 0 | 0

时间 s	转速规范 值%	扭矩规范 值%
283	47.9	"m"
284	43.6	"m"
285	39.4	"m"
286	34.7	"m"
287	29.8	"m"
288	20.9	73.4
289	36.9	"m"
290	35.5	"m"
291	20.9	"m"
292	49.7	11.9
293	42.5	"m"
294	32	"m"
295	23.6	"m"
296	19.1	0
297	15.7	73.5
298	25.1	76.8
299	34.5	81.4
300	44.1	87.4
301	52.8	98.6
302	63.6	99
303	73.6	99.7
304	62.2	"m"
305	29.2	"m"
306	46.4	22
307	47.3	13.8
308	47.2	12.5
309	47.9	11.5
310	47.8	35.5
311	49.2	83.3
312	52.7	96.4
313	57.4	99.2
314	61.8	99
315	66.4	60.9
316	65.8	"m"
317	59	"m"
318	50.7	"m"
319	41.8	"m"
320	34.7	"m"
321	28.7	"m"
322	25.2	"m"
323	43	24.8
324	38.7	0
325	48.1	31.9
326	40.3	61
327	42.4	52.1

235 | 60.8 | 99

时间 s	转速规范 值%	扭矩规范 值%
330	46.1	23.1
331	45.7	23.2
332	45.5	31.9
333	46.4	73.6
334	51.3	60.7
335	51.3	51.1
336	53.2	46.8
337	53.9	50
338	53.4	52.1
339	53.8	45.7
340	50.6	22.1
341	47.8	26
342	41.6	17.8
343	38.7	29.8
344	35.9	71.6
345	34.6	47.3
346	34.8	80.3
347	35.9	87.2
348	38.8	90.8
349	41.5	94.7
350	47.1	99.2
351	53.1	99.7
352	46.4	0
353	42.5	0.7
354	43.6	58.6
355	47.1	87.5
356	54.1	99.5
357	62.9	99
358	72.6	99.6
359	82.4	99.5
360	88	99.4
361	46.4	0
362	53.4	95.2
363	58.4	99.2
364	61.5	99
365	64.8	99
366	68.1	99.2
367	73.4	99.7
368	73.3	29.8
369	73.5	14.6
370	68.3	0
371	45.4	49.9
372	47.2	75.7
373	44.5	9
374	47.8	10.3

282 | 51.3 | "m"

时间 s	转速规范 值%	扭矩规范 值%
377	46.8	8.9
378	46.1	6.2
379	46.1	"m"
380	45.5	"m"
381	44.7	"m"
382	43.8	"m"
383	41	"m"
384	41.1	6.4
385	38	6.3
386	35.9	0.3
387	33.5	0
388	53.1	48.9
389	48.3	"m"
390	49.9	"m"
391	48	"m"
392	45.3	"m"
393	41.6	3.1
394	44.3	79
395	44.3	89.5
396	43.4	98.8
397	44.3	98.9
398	43	98.8
399	42.2	98.8
400	42.7	98.8
401	45	99
402	43.6	98.9
403	42.2	98.8
404	44.8	99
405	43.4	98.8
406	45	99
407	42.2	54.3
408	61.2	31.9
409	56.3	72.3
410	59.7	99.1
411	62.3	99
412	67.9	99.2
413	69.5	99.3
414	73.1	99.7
415	77.7	99.8
416	79.7	99.7
417	82.5	99.5
418	85.3	99.4
419	86.6	99.4
420	89.4	99.4
421	62.2	0

328	46.4	47.7
329	46.9	30.7

375	46.8	15.9
376	46.9	12.7

422	52.7	96.4
423	50.2	99.8

时间 s	转速规范 值%	扭矩规范 值%
424	49.3	99.6
425	52.2	99.8
426	51.3	100
427	51.3	100
428	51.1	100
429	51.1	100
430	51.8	99.9
431	51.3	100
432	51.1	100
433	51.3	100
434	52.3	99.8
435	52.9	99.7
436	53.8	99.6
437	51.7	99.9
438	53.5	99.6
439	52	99.8
440	51.7	99.9
441	53.2	99.7
442	54.2	99.5
443	55.2	99.4
444	53.8	99.6
445	53.1	99.7
446	55	99.4
447	57	99.2
448	61.5	99
449	59.4	5.7
450	59	0
451	57.3	59.8
452	64.1	99
453	70.9	90.5
454	58	0
455	41.5	59.8
456	44.1	92.6
457	46.8	99.2
458	47.2	99.3
459	51	100
460	53.2	99.7
461	53.1	99.7
462	55.9	53.1
463	53.9	13.9
464	52.5	"m"
465	51.7	"m"
466	51.5	52.2
467	52.8	80

时间 s	转速规范 值%	扭矩规范 值%
471	62.4	"m"
472	60.1	"m"
473	53.2	"m"
474	44	"m"
475	35.2	"m"
476	30.5	"m"
477	26.5	"m"
478	22.5	"m"
479	20.4	"m"
480	19.1	"m"
481	19.1	"m"
482	13.4	"m"
483	6.7	"m"
484	3.2	"m"
485	14.3	63.8
486	34.1	0
487	23.9	75.7
488	31.7	79.2
489	32.1	19.4
490	35.9	5.8
491	36.6	0.8
492	38.7	"m"
493	38.4	"m"
494	39.4	"m"
495	39.7	"m"
496	40.5	"m"
497	40.8	"m"
498	39.7	"m"
499	39.2	"m"
500	38.7	"m"
501	32.7	"m"
502	30.1	"m"
503	21.9	"m"
504	12.8	0
505	0	0
506	0	0
507	0	0
508	0	0
509	0	0
510	0	0
511	0	0
512	0	0
513	0	0
514	30.5	25.6

时间 s	转速规范 值%	扭矩规范 值%
518	21.7	1.3
519	29.7	28.6
520	36.6	73.7
521	61.3	59.5
522	40.8	0
523	36.6	27.8
524	39.4	80.4
525	51.3	88.9
526	58.5	11.1
527	60.7	"m"
528	54.5	"m"
529	51.3	"m"
530	45.5	"m"
531	40.8	"m"
532	38.9	"m"
533	36.6	"m"
534	36.1	72.7
535	44.8	78.9
536	51.6	91.1
537	59.1	99.1
538	66	99.1
539	75.1	99.9
540	81	8
541	39.1	0
542	53.8	89.7
543	59.7	99.1
544	64.8	99
545	70.6	96.1
546	72.6	19.6
547	72	6.3
548	68.9	0.1
549	67.7	"m"
550	66.8	"m"
551	64.3	16.9
552	64.9	7
553	63.6	12.5
554	63	7.7
555	64.4	38.2
556	63	11.8
557	63.6	0
558	63.3	5
559	60.1	9.1
560	61	8.4
561	59.7	0.9

468	54.9	95
469	57.3	99.2
470	60.7	99.1

515	19.7	56.9
516	16.3	45.1
517	27.2	4.6

562	58.7	"m"
563	56	"m"
564	53.9	"m"

时间 s	转速规范	扭矩规范
	值%	值%
565	52.1	"m"
566	49.9	"m"
567	46.4	"m"
568	43.6	"m"
569	40.8	"m"
570	37.5	"m"
571	27.8	"m"
572	17.1	0.6
573	12.2	0.9
574	11.5	1.1
575	8.7	0.5
576	8	0.9
577	5.3	0.2
578	4	0
579	3.9	0
580	0	0
581	0	0
582	0	0
583	0	0
584	0	0
585	0	0
586	0	0
587	8.7	22.8
588	16.2	49.4
589	23.6	56
590	21.1	56.1
591	23.6	56
592	46.2	68.8
593	68.4	61.2
594	58.7	"m"
595	31.6	"m"
596	19.9	8.8
597	32.9	70.2
598	43	79
599	57.4	98.9
600	72.1	73.8
601	53	0
602	48.1	86
603	56.2	99
604	65.4	98.9
605	72.9	99.7
606	67.5	"m"
607	39	"m"

时间 s	转速规范	扭矩规范
	值%	值%
612	50.5	99.7
613	52.5	90.3
614	51	1.8
615	50	"m"
616	49.1	"m"
617	47	"m"
618	43.1	"m"
619	39.2	"m"
620	40.6	0.5
621	41.8	53.4
622	44.4	65.1
623	48.1	67.8
624	53.8	99.2
625	58.6	98.9
626	63.6	98.8
627	68.5	99.2
628	72.2	89.4
629	77.1	0
630	57.8	79.1
631	60.3	98.8
632	61.9	98.8
633	63.8	98.8
634	64.7	98.9
635	65.4	46.5
636	65.7	44.5
637	65.6	3.5
638	49.1	0
639	50.4	73.1
640	50.5	"m"
641	51	"m"
642	49.4	"m"
643	49.2	"m"
644	48.6	"m"
645	47.5	"m"
646	46.5	"m"
647	46	11.3
648	45.6	42.8
649	47.1	83
650	46.2	99.3
651	47.9	99.7
652	49.5	99.9
653	50.6	99.7
654	51	99.6

时间 s	转速规范	扭矩规范
	值%	值%
659	56.1	9.3
660	55.6	"m"
661	55.4	"m"
662	54.9	51.3
663	54.9	59.8
664	54	39.3
665	53.8	"m"
666	52	"m"
667	50.4	"m"
668	50.6	0
669	49.3	41.7
670	50	73.2
671	50.4	99.7
672	51.9	99.5
673	53.6	99.3
674	54.6	99.1
675	56	99
676	55.8	99
677	58.4	98.9
678	59.9	98.8
679	60.9	98.8
680	63	98.8
681	64.3	98.9
682	64.8	64
683	65.9	46.5
684	66.2	28.7
685	65.2	1.8
686	65	6.8
687	63.6	53.6
688	62.4	82.5
689	61.8	98.8
690	59.8	98.8
691	59.2	98.8
692	59.7	98.8
693	61.2	98.8
694	62.2	49.4
695	62.8	37.2
696	63.5	46.3
697	64.7	72.3
698	64.7	72.3
699	65.4	77.4
700	66.1	69.3
701	64.3	"m"

608	41.9	38.1
609	44.1	80.4
610	46.8	99.4
611	48.7	99.9

655	53	99.3
656	54.9	99.1
657	55.7	99
658	56	99

702	64.3	"m"
703	63	"m"
704	62.2	"m"
705	61.6	"m"

时间 s	转速规范	扭矩规范
	值%	值%
706	62.4	"m"
707	62.2	"m"
708	61	"m"
709	58.7	"m"
710	55.5	"m"
711	51.7	"m"
712	49.2	"m"
713	48.8	40.4
714	47.9	"m"
715	46.2	"m"
716	45.6	9.8
717	45.6	34.5
718	45.5	37.1
719	43.8	"m"
720	41.9	"m"
721	41.3	"m"
722	41.4	"m"
723	41.2	"m"
724	41.8	"m"
725	41.8	"m"
726	43.2	17.4
727	45	29
728	44.2	"m"
729	43.9	"m"
730	38	10.7
731	56.8	"m"
732	57.1	"m"
733	52	"m"
734	44.4	"m"
735	40.2	"m"
736	39.2	16.5
737	38.9	73.2
738	39.9	89.8
739	42.3	98.6
740	43.7	98.8
741	45.5	99.1
742	45.6	99.2
743	48.1	99.7
744	49	100
745	49.8	99.9
746	49.8	99.9
747	51.9	99.5

时间 s	转速规范	扭矩规范
	值%	值%
753	56.7	99
754	61.7	98.8
755	64.3	47.4
756	64.7	1.8
757	66.2	"m"
758	49.1	"m"
759	52.1	46
760	52.6	61
761	52.9	0
762	52.3	20.4
763	54.2	56.7
764	55.4	59.8
765	56.1	49.2
766	56.8	33.7
767	57.2	96
768	58.6	98.9
769	59.5	98.8
770	61.2	98.8
771	62.1	98.8
772	62.7	98.8
773	62.8	98.8
774	64	98.9
775	63.2	46.3
776	62.4	"m"
777	60.3	"m"
778	58.7	"m"
779	57.2	"m"
780	56.1	"m"
781	56	9.3
782	55.2	26.3
783	54.8	42.8
784	55.7	47.1
785	56.6	52.4
786	58	50.3
787	58.6	20.6
788	58.7	"m"
789	59.3	"m"
790	58.6	"m"
791	60.5	9.7
792	59.2	9.6
793	59.9	9.6
794	59.6	9.6

时间 s	转速规范	扭矩规范
	值%	值%
800	60.5	42
801	61.5	52.5
802	60.9	51.4
803	61.2	57.7
804	62.8	98.8
805	63.4	96.1
806	64.6	45.4
807	64.1	5
808	63	3.2
809	62.7	14.9
810	63.5	35.8
811	64.1	73.3
812	64.3	37.4
813	64.1	21
814	63.7	21
815	62.9	18
816	62.4	32.7
817	61.7	46.2
818	59.8	45.1
819	57.4	43.9
820	54.8	42.8
821	54.3	65.2
822	52.9	62.1
823	52.4	30.6
824	50.4	"m"
825	48.6	"m"
826	47.9	"m"
827	46.8	"m"
828	46.9	9.4
829	49.5	41.7
830	50.5	37.8
831	52.3	20.4
832	54.1	30.7
833	56.3	41.8
834	58.7	26.5
835	57.3	"m"
836	59	"m"
837	59.8	"m"
838	60.3	"m"
839	61.2	"m"
840	61.8	"m"
841	62.5	"m"

748	52.3	99.4
749	53.3	99.3
750	52.9	99.3
751	54.3	99.2
752	55.5	99.1

795	59.9	6.2
796	59.9	9.6
797	60.5	13.1
798	60.3	20.7
799	59.9	31

842	62.4	"m"
843	61.5	"m"
844	63.7	"m"
845	61.9	"m"
846	61.6	29.7

时间 s	转速规范 值%	扭矩规范 值%
847	60.3	"m"
848	59.2	"m"
849	57.3	"m"
850	52.3	"m"
851	49.3	"m"
852	47.3	"m"
853	46.3	38.8
854	46.8	35.1
855	46.6	"m"
856	44.3	"m"
857	43.1	"m"
858	42.4	2.1
859	41.8	2.4
860	43.8	68.8
861	44.6	89.2
862	46	99.2
863	46.9	99.4
864	47.9	99.7
865	50.2	99.8
866	51.2	99.6
867	52.3	99.4
868	53	99.3
869	54.2	99.2
870	55.5	99.1
871	56.7	99
872	57.3	98.9
873	58	98.9
874	60.5	31.1
875	60.2	"m"
876	60.3	"m"
877	60.5	6.3
878	61.4	19.3
879	60.3	1.2
880	60.5	2.9
881	61.2	34.1
882	61.6	13.2
883	61.5	16.4
884	61.2	16.4
885	61.3	"m"
886	63.1	"m"
887	63.2	4.8

时间 s	转速规范 值%	扭矩规范 值%
894	62	16.3
895	61.1	"m"
896	61.2	"m"
897	60.7	19.2
898	60.7	32.5
899	60.9	17.8
900	60.1	19.2
901	59.3	38.2
902	59.9	45
903	59.4	32.4
904	59.2	23.5
905	59.5	40.8
906	58.3	"m"
907	58.2	"m"
908	57.6	"m"
909	57.1	"m"
910	57	0.6
911	57	26.3
912	56.5	29.2
913	56.3	20.5
914	56.1	"m"
915	55.2	"m"
916	54.7	17.5
917	55.2	29.2
918	55.2	29.2
919	55.9	16
920	55.9	26.3
921	56.1	36.5
922	55.8	19
923	55.9	9.2
924	55.8	21.9
925	56.4	42.8
926	56.4	38
927	56.4	11
928	56.4	35.1
929	54	7.3
930	53.4	5.4
931	52.3	27.6
932	52.1	32
933	52.3	33.4
934	52.2	34.9

时间 s	转速规范 值%	扭矩规范 值%
941	52.5	0
942	51.8	24.7
943	51.4	43.9
944	50.9	71.1
945	51.2	76.8
946	50.3	87.5
947	50.2	99.8
948	50.9	100
949	49.9	99.7
950	50.9	100
951	49.8	99.7
952	50.4	99.8
953	50.4	99.8
954	49.7	99.7
955	51	100
956	50.3	99.8
957	50.2	99.8
958	49.9	99.7
959	50.9	100
960	50	99.7
961	50.2	99.8
962	50.2	99.8
963	49.9	99.7
964	50.4	99.8
965	50.2	99.8
966	50.3	99.8
967	49.9	99.7
968	51.1	100
969	50.6	99.9
970	49.9	99.7
971	49.6	99.6
972	49.4	99.6
973	49	99.5
974	49.8	99.7
975	50.9	100
976	50.4	99.8
977	49.8	99.7
978	49.1	99.5
979	50.4	99.8
980	49.8	99.7
981	49.3	99.5

888	62.3	22.3
889	62	38.5
890	61.6	29.6
891	61.6	26.6
892	61.8	28.1
893	62	29.6

935	52.8	60.1
936	53.7	69.7
937	54	70.7
938	55.1	71.7
939	55.2	46
940	54.7	12.6

982	49.1	99.5
983	49.9	99.7
984	49.1	99.5
985	50.4	99.8
986	50.9	100
987	51.4	99.9

时间 s	转速规范 值%	扭矩规范 值%
988	51.5	99.9
989	52.2	99.7
990	52.8	74.1
991	53.3	46
992	53.6	36.4
993	53.4	33.5
994	53.9	58.9
995	55.2	73.8
996	55.8	52.4
997	55.7	9.2
998	55.8	2.2
999	56.4	33.6
1000	55.4	"m"
1001	55.2	"m"
1002	55.8	26.3
1003	55.8	23.3
1004	56.4	50.2
1005	57.6	68.3
1006	58.8	90.2
1007	59.9	98.9
1008	62.3	98.8
1009	63.1	74.4
1010	63.7	49.4
1011	63.3	9.8
1012	48	0
1013	47.9	73.5
1014	49.9	99.7
1015	49.9	48.8
1016	49.6	2.3
1017	49.9	"m"
1018	49.3	"m"
1019	49.7	47.5
1020	49.1	"m"
1021	49.4	"m"
1022	48.3	"m"
1023	49.4	"m"
1024	48.5	"m"
1025	48.7	"m"
1026	48.7	"m"
1027	49.1	"m"

时间 s	转速规范 值%	扭矩规范 值%
1035	49.8	61
1036	49.4	64.3
1037	49.8	64.4
1038	50.5	65.6
1039	50.3	64.5
1040	51.2	82.9
1041	50.5	86
1042	50.6	89
1043	50.4	81.4
1044	49.9	49.9
1045	49.1	20.1
1046	47.9	24
1047	48.1	36.2
1048	47.5	34.5
1049	46.9	30.3
1050	47.7	53.5
1051	46.9	61.6
1052	46.5	73.6
1053	48	84.6
1054	47.2	87.7
1055	48.7	80
1056	48.7	50.4
1057	47.8	38.6
1058	48.8	63.1
1059	47.4	5
1060	47.3	47.4
1061	47.3	49.8
1062	46.9	23.9
1063	46.7	44.6
1064	46.8	65.2
1065	46.9	60.4
1066	46.7	61.5
1067	45.5	"m"
1068	45.5	"m"
1069	44.2	"m"
1070	43	"m"
1071	42.5	"m"
1072	41	"m"
1073	39.9	"m"
1074	39.9	38.2

时间 s	转速规范 值%	扭矩规范 值%
1082	54.7	99.3
1083	56.3	99.1
1084	57.5	99
1085	59	98.9
1086	59.8	98.9
1087	60.1	98.9
1088	61.8	48.3
1089	61.8	55.6
1090	61.7	59.8
1091	62	55.6
1092	62.3	29.6
1093	62	19.3
1094	61.3	7.9
1095	61.1	19.2
1096	61.2	43
1097	61.1	59.7
1098	61.1	98.8
1099	61.3	98.8
1100	61.3	26.6
1101	60.4	"m"
1102	58.8	"m"
1103	57.7	"m"
1104	56	"m"
1105	54.7	"m"
1106	53.3	"m"
1107	52.6	23.2
1108	53.4	84.2
1109	53.9	99.4
1110	54.9	99.3
1111	55.8	99.2
1112	57.1	99
1113	56.5	99.1
1114	58.9	98.9
1115	58.7	98.9
1116	59.8	98.9
1117	61	98.8
1118	60.7	19.2
1119	59.4	"m"
1120	57.9	"m"
1121	57.6	"m"

1028	49	"m"
1029	49.8	"m"
1030	48.7	"m"
1031	48.5	"m"
1032	49.3	31.3
1033	49.7	45.3
1034	48.3	44.5

1075	40.1	48.1
1076	39.9	48
1077	39.4	59.3
1078	43.8	19.8
1079	52.9	0
1080	52.8	88.9
1081	53.4	99.5

1122	56.3	"m"
1123	55	"m"
1124	53.7	"m"
1125	52.1	"m"
1126	51.1	"m"
1127	49.7	25.8
1128	49.1	46.1

时间 s	转速规范 值%	扭矩规范 值%
1129	48.7	46.9
1130	48.2	46.7
1131	48	70
1132	48	70
1133	47.2	67.6
1134	47.3	67.6
1135	46.6	74.7
1136	47.4	13
1137	46.3	"m"
1138	45.4	"m"
1139	45.5	24.8
1140	44.8	73.8
1141	46.6	99
1142	46.3	98.9
1143	48.5	99.4
1144	49.9	99.7
1145	49.1	99.5
1146	49.1	99.5
1147	51	100
1148	51.5	99.9
1149	50.9	100
1150	51.6	99.9
1151	52.1	99.7
1152	50.9	100
1153	52.2	99.7
1154	51.5	98.3
1155	51.5	47.2
1156	50.8	78.4
1157	50.3	83
1158	50.3	31.7
1159	49.3	31.3
1160	48.8	21.5
1161	47.8	59.4
1162	48.1	77.1
1163	48.4	87.6
1164	49.6	87.5
1165	51	81.4
1166	51.6	66.7
1167	53.3	63.2

时间 s	转速规范 值%	扭矩规范 值%
1176	57	23.4
1177	56.4	41.7
1178	57	49.2
1179	57.7	56.6
1180	58.6	56.6
1181	58.9	64
1182	59.4	68.2
1183	58.8	71.4
1184	60.1	71.3
1185	60.6	79.1
1186	60.7	83.3
1187	60.7	77.1
1188	60	73.5
1189	60.2	55.5
1190	59.7	54.4
1191	59.8	73.3
1192	59.8	77.9
1193	59.8	73.9
1194	60	76.5
1195	59.5	82.3
1196	59.9	82.8
1197	59.8	65.8
1198	59	48.6
1199	58.9	62.2
1200	59.1	70.4
1201	58.9	62.1
1202	58.4	67.4
1203	58.7	58.9
1204	58.3	57.7
1205	57.5	57.8
1206	57.2	57.6
1207	57.1	42.6
1208	57	70.1
1209	56.4	59.6
1210	56.7	39
1211	55.9	68.1
1212	56.3	79.1
1213	56.7	89.7
1214	56	89.4

时间 s	转速规范 值%	扭矩规范 值%
1223	58.7	93.2
1224	58.2	93.7
1225	58.5	93.1
1226	58.8	86.2
1227	59	72.9
1228	58.2	59.9
1229	57.6	8.5
1230	57.1	47.6
1231	57.2	74.4
1232	57	79.1
1233	56.7	67.2
1234	56.8	69.1
1235	56.9	71.3
1236	57	77.3
1237	57.4	78.2
1238	57.3	70.6
1239	57.7	64
1240	57.5	55.6
1241	58.6	49.6
1242	58.2	41.1
1243	58.8	40.6
1244	58.3	21.1
1245	58.7	24.9
1246	59.1	24.8
1247	58.6	"m"
1248	58.8	"m"
1249	58.8	"m"
1250	58.7	"m"
1251	59.1	"m"
1252	59.1	"m"
1253	59.4	"m"
1254	60.6	2.6
1255	59.6	"m"
1256	60.1	"m"
1257	60.6	"m"
1258	59.6	4.1
1259	60.7	7.1
1260	60.5	"m"
1261	59.7	"m"

1168	55.2	62
1169	55.7	43.9
1170	56.4	30.7
1171	56.8	23.4
1172	57	"m"
1173	57.6	"m"
1174	56.9	"m"
1175	56.4	4

1215	56	93.1
1216	56.4	93.1
1217	56.7	94.4
1218	56.9	94.8
1219	57	94.1
1220	57.7	94.3
1221	57.5	93.7
1222	58.4	93.2

1262	59.6	"m"
1263	59.8	"m"
1264	59.6	4.9
1265	60.1	5.9
1266	59.9	6.1
1267	59.7	"m"
1268	59.6	"m"
1269	59.7	22

时间 s	转速规范 值%	扭矩规范 值%
1270	59.8	10.3
1271	59.9	10
1272	60.6	6.2
1273	60.5	7.3
1274	60.2	14.8
1275	60.6	8.2
1276	60.6	5.5
1277	61	14.3
1278	61	12
1279	61.3	34.2
1280	61.2	17.1
1281	61.5	15.7
1282	61	9.5
1283	61.1	9.2
1284	60.5	4.3
1285	60.2	7.8
1286	60.2	5.9
1287	60.2	5.3
1288	59.9	4.6
1289	59.4	21.5
1290	59.6	15.8
1291	59.3	10.1
1292	58.9	9.4
1293	58.8	9
1294	58.9	35.4
1295	58.9	30.7
1296	58.9	25.9
1297	58.7	22.9
1298	58.7	24.4
1299	59.3	61
1300	60.1	56
1301	60.5	50.6
1302	59.5	16.2
1303	59.7	50
1304	59.7	31.4
1305	60.1	43.1
1306	60.8	38.4
1307	60.9	40.2

时间 s	转速规范 值%	扭矩规范 值%
1317	63.6	40.7
1318	64.3	49.5
1319	63.7	27
1320	63.8	15
1321	63.6	18.7
1322	63.4	8.4
1323	63.2	8.7
1324	63.3	21.6
1325	62.9	19.7
1326	63	22.1
1327	63.1	20.3
1328	61.8	19.1
1329	61.6	17.1
1330	61	0
1331	61.2	22
1332	60.8	40.3
1333	61.1	34.3
1334	60.7	16.1
1335	60.6	16.6
1336	60.5	18.5
1337	60.6	29.8
1338	60.9	19.5
1339	60.9	22.3
1340	61.4	35.8
1341	61.3	42.9
1342	61.5	31
1343	61.3	19.2
1344	61	9.3
1345	60.8	44.2
1346	60.9	55.3
1347	61.2	56
1348	60.9	60.1
1349	60.7	59.1
1350	60.9	56.8
1351	60.7	58.1
1352	59.6	78.4
1353	59.6	84.6
1354	59.4	66.6

时间 s	转速规范 值%	扭矩规范 值%
1364	59.3	56.1
1365	58.9	48.5
1366	59.3	42.9
1367	59.4	41.4
1368	59.6	38.9
1369	59.4	32.9
1370	59.3	30.6
1371	59.4	30
1372	59.4	25.3
1373	58.8	18.6
1374	59.1	18
1375	58.5	10.6
1376	58.8	10.5
1377	58.5	8.2
1378	58.7	13.7
1379	59.1	7.8
1380	59.1	6
1381	59.1	6
1382	59.4	13.1
1383	59.7	22.3
1384	60.7	10.5
1385	59.8	9.8
1386	60.2	8.8
1387	59.9	8.7
1388	61	9.1
1389	60.6	28.2
1390	60.6	22
1391	59.6	23.2
1392	59.6	19
1393	60.6	38.4
1394	59.8	41.6
1395	60	47.3
1396	60.5	55.4
1397	60.9	58.7
1398	61.3	37.9
1399	61.2	38.3
1400	61.4	58.7
1401	61.3	51.3

1308	61.3	49.7
1309	61.8	45.9
1310	62	45.9
1311	62.2	45.8
1312	62.6	46.8
1313	62.7	44.3
1314	62.9	44.4
1315	63.1	43.7
1316	63.5	46.1

1355	59.3	75.5
1356	58.9	49.6
1357	59.1	75.8
1358	59	77.6
1359	59	67.8
1360	59	56.7
1361	58.8	54.2
1362	58.9	59.6
1363	58.9	60.8

1402	61.4	71.1
1403	61.1	51
1404	61.5	56.6
1405	61	60.6
1406	61.1	75.4
1407	61.4	69.4
1408	61.6	69.9
1409	61.7	59.6
1410	61.8	54.8

时间 s	转速规范 值%	扭矩规范 值%
1411	61.6	53.6
1412	61.3	53.5
1413	61.3	52.9
1414	61.2	54.1
1415	61.3	53.2
1416	61.2	52.2
1417	61.2	52.3
1418	61	48
1419	60.9	41.5
1420	61	32.2
1421	60.7	22
1422	60.7	23.3
1423	60.8	38.8
1424	61	40.7
1425	61	30.6
1426	61.3	62.6
1427	61.7	55.9
1428	62.3	43.4
1429	62.3	37.4
1430	62.3	35.7
1431	62.8	34.4
1432	62.8	31.5
1433	62.9	31.7
1434	62.9	29.9
1435	62.8	29.4
1436	62.7	28.7
1437	61.5	14.7
1438	61.9	17.2
1439	61.5	6.1
1440	61	9.9
1441	60.9	4.8
1442	60.6	11.1
1443	60.3	6.9
1444	60.8	7
1445	60.2	9.2
1446	60.5	21.7
1447	60.2	22.4

时间 s	转速规范 值%	扭矩规范 值%
1458	58.7	16.5
1459	59.2	50.7
1460	59.7	60.2
1461	60.4	44
1462	60.2	35.3
1463	60.4	17.1
1464	59.9	13.5
1465	59.9	12.8
1466	59.6	14.8
1467	59.4	15.9
1468	59.4	22
1469	60.4	38.4
1470	59.5	38.8
1471	59.3	31.9
1472	60.9	40.8
1473	60.7	39
1474	60.9	30.1
1475	61	29.3
1476	60.6	28.4
1477	60.9	36.3
1478	60.8	30.5
1479	60.7	26.7
1480	60.1	4.7
1481	59.9	0
1482	60.4	36.2
1483	60.7	32.5
1484	59.9	3.1
1485	59.7	"m"
1486	59.5	"m"
1487	59.2	"m"
1488	58.8	0.6
1489	58.7	"m"
1490	58.7	"m"
1491	57.9	"m"
1492	58.2	"m"
1493	57.6	"m"
1494	58.3	9.5

时间 s	转速规范 值%	扭矩规范 值%
1505	59.5	52.3
1506	59.4	31
1507	59.4	27
1508	59.4	29.8
1509	59.4	23.1
1510	58.9	16
1511	59	31.5
1512	58.8	25.9
1513	58.9	40.2
1514	58.8	28.4
1515	58.9	38.9
1516	59.1	35.3
1517	58.8	30.3
1518	59	19
1519	58.7	3
1520	57.9	0
1521	58	2.4
1522	57.1	"m"
1523	56.7	"m"
1524	56.7	5.3
1525	56.6	2.1
1526	56.8	"m"
1527	56.3	"m"
1528	56.3	"m"
1529	56	"m"
1530	56.7	"m"
1531	56.6	3.8
1532	56.9	"m"
1533	56.9	"m"
1534	57.4	"m"
1535	57.4	"m"
1536	58.3	13.9
1537	58.5	"m"
1538	59.1	"m"
1539	59.4	"m"
1540	59.6	"m"
1541	59.5	"m"

1448	60.7	31.6
1449	60.9	28.9
1450	59.6	21.7
1451	60.2	18
1452	59.5	16.7
1453	59.8	15.7
1454	59.6	15.7
1455	59.3	15.7
1456	59	7.5
1457	58.8	7.1

1495	57.2	6
1496	57.4	27.3
1497	58.3	59.9
1498	58.3	7.3
1499	58.8	21.7
1500	58.8	38.9
1501	59.4	26.2
1502	59.1	25.5
1503	59.1	26
1504	59	39.1

1542	59.6	0.5
1543	59.3	9.2
1544	59.4	11.2
1545	59.1	26.8
1546	59	11.7
1547	58.8	6.4
1548	58.7	5
1549	57.5	"m"
1550	57.4	"m"
1551	57.1	1.1

时间 s	转速规范 值%	扭矩规范 值%
1552	57.1	0
1553	57	4.5
1554	57.1	3.7
1555	57.3	3.3
1556	57.3	16.8
1557	58.2	29.3
1558	58.7	12.5
1559	58.3	12.2
1560	58.6	12.7
1561	59	13.6
1562	59.8	21.9
1563	59.3	20.9
1564	59.7	19.2
1565	60.1	15.9
1566	60.7	16.7
1567	60.7	18.1
1568	60.7	40.6
1569	60.7	59.7
1570	61.1	66.8
1571	61.1	58.8
1572	60.8	64.7
1573	60.1	63.6
1574	60.7	83.2
1575	60.4	82.2
1576	60	80.5
1577	59.9	78.7
1578	60.8	67.9
1579	60.4	57.7
1580	60.2	60.6
1581	59.6	72.7
1582	59.9	73.6
1583	59.8	74.1
1584	59.6	84.6
1585	59.4	76.1
1586	60.1	76.9
1587	59.5	84.6

时间 s	转速规范 值%	扭矩规范 值%
1599	59.6	34.4
1600	59.4	23.9
1601	59.6	15.7
1602	59.9	41
1603	60.5	26.3
1604	59.6	14
1605	59.7	21.2
1606	60.9	19.6
1607	60.1	34.3
1608	59.9	27
1609	60.8	25.6
1610	60.6	26.3
1611	60.9	26.1
1612	61.1	38
1613	61.2	31.6
1614	61.4	30.6
1615	61.7	29.6
1616	61.5	28.8
1617	61.7	27.8
1618	62.2	20.3
1619	61.4	19.6
1620	61.8	19.7
1621	61.8	18.7
1622	61.6	17.7
1623	61.7	8.7
1624	61.7	1.4
1625	61.7	5.9
1626	61.2	8.1
1627	61.9	45.8
1628	61.4	31.5
1629	61.7	22.3
1630	62.4	21.7
1631	62.8	21.9
1632	62.2	22.2
1633	62.5	31
1634	62.3	31.3

时间 s	转速规范 值%	扭矩规范 值%
1646	60.7	"m"
1647	61	12.4
1648	60.4	5.3
1649	61	13.1
1650	60.7	29.6
1651	60.5	28.9
1652	60.8	27.1
1653	61.2	27.3
1654	60.9	20.6
1655	61.1	13.9
1656	60.7	13.4
1657	61.3	26.1
1658	60.9	23.7
1659	61.4	32.1
1660	61.7	33.5
1661	61.8	34.1
1662	61.7	17
1663	61.7	2.5
1664	61.5	5.9
1665	61.3	14.9
1666	61.5	17.2
1667	61.1	"m"
1668	61.4	"m"
1669	61.4	8.8
1670	61.3	8.8
1671	61	18
1672	61.5	13
1673	61	3.7
1674	60.9	3.1
1675	60.9	4.7
1676	60.6	4.1
1677	60.6	6.7
1678	60.6	12.8
1679	60.7	11.9
1680	60.6	12.4
1681	60.1	12.4

1588	59.8	77.5
1589	60.6	67.9
1590	59.3	47.3
1591	59.3	43.1
1592	59.4	38.3
1593	58.7	38.2
1594	58.8	39.2
1595	59.1	67.9
1596	59.7	60.5
1597	59.5	32.9
1598	59.6	20

1635	62.6	31.7
1636	62.3	22.8
1637	62.7	12.6
1638	62.2	15.2
1639	61.9	32.6
1640	62.5	23.1
1641	61.7	19.4
1642	61.7	10.8
1643	61.6	10.2
1644	61.4	"m"
1645	60.8	"m"

1682	60.5	12
1683	60.4	11.8
1684	59.9	12.4
1685	59.6	12.4
1686	59.6	9.1
1687	59.9	0
1688	59.9	20.4
1689	59.8	4.4
1690	59.4	3.1
1691	59.5	26.3
1692	59.6	20.1

时间 s	转速规范 值%	扭矩规范 值%
1693	59.4	35
1694	60.9	22.1
1695	60.5	12.2
1696	60.1	11
1697	60.1	8.2
1698	60.5	6.7
1699	60	5.1
1700	60	5.1
1701	60	9
1702	60.1	5.7
1703	59.9	8.5
1704	59.4	6
1705	59.5	5.5
1706	59.5	14.2
1707	59.5	6.2
1708	59.4	10.3
1709	59.6	13.8
1710	59.5	13.9
1711	60.1	18.9
1712	59.4	13.1
1713	59.8	5.4
1714	59.9	2.9
1715	60.1	7.1
1716	59.6	12
1717	59.6	4.9
1718	59.4	22.7
1719	59.6	22
1720	60.1	17.4
1721	60.2	16.6
1722	59.4	28.6
1723	60.3	22.4
1724	59.9	20
1725	60.2	18.6
1726	60.3	11.9
1727	60.4	11.6

时间 s	转速规范 值%	扭矩规范 值%
1740	60.8	4.8
1741	59.9	"m"
1742	59.8	"m"
1743	59.1	"m"
1744	58.8	"m"
1745	58.8	"m"
1746	58.2	"m"
1747	58.5	14.3
1748	57.5	4.4
1749	57.9	0
1750	57.8	20.9
1751	58.3	9.2
1752	57.8	8.2
1753	57.5	15.3
1754	58.4	38
1755	58.1	15.4
1756	58.8	11.8
1757	58.3	8.1
1758	58.3	5.5
1759	59	4.1
1760	58.2	4.9
1761	57.9	10.1
1762	58.5	7.5
1763	57.4	7
1764	58.2	6.7
1765	58.2	6.6
1766	57.3	17.3
1767	58	11.4
1768	57.5	47.4
1769	57.4	28.8
1770	58.8	24.3
1771	57.7	25.5
1772	58.4	35.5
1773	58.4	29.3
1774	59	33.8

时间 s	转速规范 值%	扭矩规范 值%
1787	0	0
1788	0	0
1789	0	0
1790	0	0
1791	0	0
1792	0	0
1793	0	0
1794	0	0
1795	0	0
1796	0	0
1797	0	0
1798	0	0
1799	0	0
1800	0	0

1728	60.6	10.6
1729	60.8	16
1730	60.9	17
1731	60.9	16.1
1732	60.7	11.4
1733	60.9	11.3
1734	61.1	11.2
1735	61.1	25.6
1736	61	14.6
1737	61	10.4
1738	60.6	"m"
1739	60.9	"m"

1775	59	18.7
1776	58.8	9.8
1777	58.8	23.9
1778	59.1	48.2
1779	59.4	37.2
1780	59.6	29.1
1781	50	25
1782	40	20
1783	30	15
1784	20	10
1785	10	5
1786	0	0

ETC 循环中测功机设定规范图，见图 BC.1

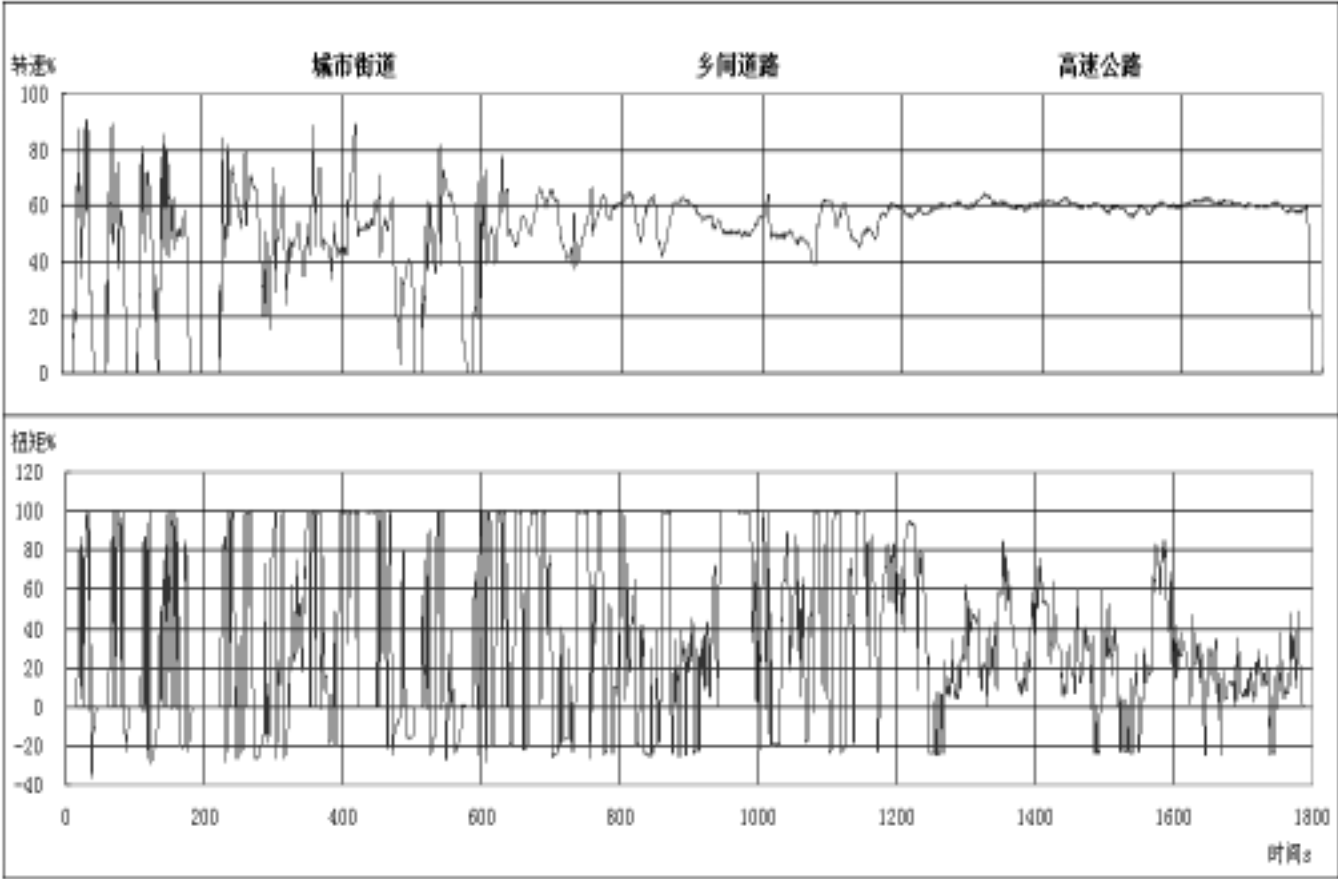


图 BC.1 ETC 循环中测功机设定规范图

附件 BD
(规范性附件)
测量和取样规程

BD.1 引言

提交试验的发动机的排放(气态污染物、颗粒物和烟)应采用附录 D 所述方法测量。附录 D 各条分别阐述了推荐的气体分析系统(第 D.1 条),推荐的颗粒物稀释和取样系统(第 D.2 条),以及推荐的烟测量用不透光烟度计(第 D.3 条)。

对于 ESC,气态污染物应在原始排气中测定。如采用全流稀释系统测定颗粒物,也可在稀释排气中测定。颗粒物既可用部分流系统也可用全流稀释系统测定。

对于 ETC,只能采用全流稀释系统测定气态污染物和颗粒物,并作为基准系统。

BD.2 测功机和试验设备

在发动机测功机台架上进行的发动机排放试验,应采用下列设备。

BD.2.1 发动机测功机

应该采用具有适当特性的发动机测功机进行附件 BA 和 BB 所描述的试验循环。转速测量系统的准确度应为读数的 $\pm 2\%$ 。扭矩测量系统的准确度,在 $>20\%$ 满量程的范围内应为读数的 $\pm 3\%$,在 20% 满量程的范围内应为满量程的 $\pm 0.6\%$ 。

BD.2.2 其它仪器

如果需要,应使用燃料消耗量、空气消耗量、冷却液和机油的温度、排气压力、进气歧管真空度、排气温度、进气温度、大气压力、湿度、燃料温度等的测量仪器。这些仪器应满足表 BD.1 中给出的要求:

表 BD.1 测量仪器的准确度

测量仪器	准确度
燃料消耗量	发动机最大值的 $\pm 2\%$
空气消耗量	发动机最大值的 $\pm 2\%$
温度 600K(327)	$\pm 2\text{K}$
温度 $>600\text{K}(327)$	读数的 $\pm 1\%$
大气压	$\pm 0.1\text{kPa}$
排气压力	$\pm 0.2\text{kPa}$
进气真空度	$\pm 0.05\text{kPa}$
其他压力	$\pm 0.1\text{kPa}$
相对湿度	$\pm 3\%$
绝对湿度	读数的 $\pm 5\%$

BD.2.3 排气流量

为了在原始排气中计算排放量,必须知道排气流量(见第 BA.4.4 条)。可用下面两种方法之一测定排气流量:

- (a) 用流量喷嘴和等效的流量计直接测量排气流量;
- (b) 用适当的计量系统测定空气流量和燃料流量,然后用下列公式计算排气流量:

$$G_{\text{EXHW}} = G_{\text{AIRW}} + G_{\text{FUEL}} \text{ (用于湿基排气质量)}$$

排气流量测定的准确度应为读数的 $\pm 2.5\%$ 或更好。

BD.2.4 稀释排气流量

为了计算采用全流稀释系统(对 ETC 是必须的)的稀释排气中的排放量,需要知道稀释排气的流

量(见第 BB.4.3 条)。应该采用 PDP 或 CFV(第 D.2.3.1 条)测量稀释排气的质量总流量(G_{TOTW})或整个循环稀释排气的总质量(M_{TOTW})。测量设备的准确度应为读数的 $\pm 2\%$ 或更准确,并应按照第 D.2.3 条的条款确定。

BD.3 气态组分的测定

BD.3.1 分析仪的一般技术规格

分析仪应具有合适的量程,该量程能满足测量气态污染物的浓度所需准确度(第 BD.3.1.1 条)。建议分析仪按照“所测气体污染物的浓度,应为其满量程的 15%至 100%”的原则工作。

若读出系统(计算机、数据记录仪)在低于满量程 15%时能提供足够的准确度和分辨率,则可以进行测量。此时至少需要增加标定 4 个相等间距的点(零点除外),以确保按照 BE.1.5.5.2 条得到的标定曲线的准确度。

设备的电磁兼容性(EMC)应达到使附加误差最小的水平。

BD.3.1.1 测量误差

总的测量误差,包括对其它气体的交叉影响(见第 BE.1.9 条),应不超过读数的 $\pm 5\%$ 或满量程的 $\pm 3.5\%$ (取较小值)。对低于 100ppm 的浓度,测量误差应不超过 $\pm 4\text{ppm}$ 。

BD.3.1.2 重复性

重复性的定义:对某一给定的标定气或量距气的 10 次重复响应值的标准偏差的 2.5 倍。对于大于 155ppm(或 ppm C)的标定气或量距气,其重复性不得超过该量程满量程浓度的 $\pm 1\%$,对于低于 155ppm(或 ppm C)的标定气或量距气,不得超过该量程满量程浓度的 $\pm 2\%$ 。

BD.3.1.3 噪声

对于所有使用量程,分析仪对于零气、标定气或量距气的任意 10s 期间的峰—峰响应值均不应超过满量程的 2%。

BD.3.1.4 零点漂移

对于使用的最低量程,1h 期间的零点漂移应小于满量程的 2%。零点漂移定义为:在 30s 时间间隔内对零气的平均响应(包括噪声在内)。

BD.3.1.5 量距点漂移:

对于使用的最低量程,1h 期间的量距漂移应小于满量程的 2%。量距漂移定义为:在 30s 时间间隔内对量距气的平均响应(包括噪声在内)。

BD.3.2 气体干燥

选用的气体干燥装置必须对被测气体的浓度影响最小,不能采用化学干燥剂除去样气中的水分。

BD.3.3 分析仪

第 BD.3.3.1 条至第 BD.3.3.4 条叙述了所使用的测量原则,测量系统的详细说明见附录 D。应使用下列仪器来分析被测气体。允许非线性分析仪使用线性化电路。

BD.3.3.1 一氧化碳(CO)分析

应采用不分光红外线(NDIR)吸收型分析仪。

BD.3.3.2 二氧化碳(CO₂)分析

应采用不分光红外线(NDIR)吸收型分析仪。

BD.3.3.3 碳氢化合物分析

对于柴油机和燃用 LPG 的燃气发动机,碳氢化合物分析仪应采用加热式氢火焰离子分析仪(HFID)。其检测器、阀、管道等需被加热,使气体温度保持在 $463\text{K} \pm 10\text{K}(190 \pm 10)$ 。对于燃用 NG 的燃气发动机,碳氢化合物分析仪取决于所采用的方法(见第 D.1.3 条),可以采用非加热式氢火焰离子分析仪(FID)。

BD.3.3.4 非甲烷碳氢化合物(NMHC)分析(仅用于燃用 NG 的燃气发动机)

非甲烷碳氢化合物应该用下列方法之一测量：

BD.3.3.4.1 气相色谱 (GC) 法

应按照第 BD.3.3.3 条测量碳氢化合物，从中减去用气相色谱 (GC) 法在 423K (150) 下测得的甲烷，得到非甲烷碳氢化合物。

BD.3.3.4.2 非甲烷截止器 (NMC) 法

应使用加热式 NMC，串接第 BD.3.3.3 条规定的 FID，从碳氢化合物中减去甲烷含量，得到非甲烷含量。

BD.3.3.5 氮氧化合物(NO_x)分析

若测量干基氮氧化合物，应采用带有 NO₂/NO 转换器的化学发光分析仪 (CLD) 或加热式化学发光分析仪 (HCLD)。若测量湿基氮氧化物，应采用带有温度保持 328K(55)以上转换器的 HCLD，并满足水熄光检查 (见第 BE.1.9.2.2 条)。

BD.3.4 气态污染物的取样

BD.3.4.1 直接从原始排气中取样 (仅限 ESC)

气态污染物取样探头必须安装在距排气系统出口至少 0.5m 或三倍排气管径 (取其较大者) 的上游处。并尽量远些，但要离发动机足够近，以保证在探头处的排气温度 $\geq 343\text{K}$ (70)。

对于带有分支排气歧管的多缸发动机，探头的进口应置于下游足够远的地方，以保证样气代表了所有气缸的平均排气污染物。若多缸发动机具有分组排气歧管，例如 V 型发动机，则允许从每组单独取样，并计算平均排气排放量。也可使用与上述方法相关的其它方法。排气排放量的计算必须使用排气质量总流量。

如果发动机装有排气后处理系统，应在排气后处理系统下游采集排气样气。

BD.3.4.2 从稀释排气中取样 (ETC 必用，ESC 选用)

发动机与全流稀释系统之间的排气管应符合第 D.2.3.1 条 EP 的要求。

气态污染物取样探头应安装在颗粒物取样探头附近，此处稀释空气与排气已充分混合。

对于 ETC，一般可采用两种取样方法：

- 将整个循环的污染物采集到一个取样袋中，试验完成后进行测定；
- 将整个循环的污染物连续取样并积分；对于 HC 和 NO_x 必须用此方法。

BD.4 颗粒物的取样

颗粒物测量需要稀释系统。稀释可采用部分流稀释系统 (仅限 ESC) 或全流稀释系统 (ETC 必用)。稀释系统的流量能力应满足完全消除水在稀释和取样系统中的凝结，并使紧靠滤纸保持架上游处的稀释排气温度 $\geq 325\text{K}$ (52)。稀释空气在进入稀释系统前允许除湿 (特别是对于具有较高湿度的稀释空气)，稀释空气温度应为 $298\text{K} \pm 5\text{K}$ (25 \pm 5)。

部分流稀释系统设计成将排气流分成两部分，其中较小部分被部分流稀释系统取样并经空气稀释后用作颗粒物测量。因此必须非常精确地测定稀释比。可以应用不同的分流方法，所用分流形式在很大程度上取决于所用的取样硬件和程序 (第 D.2.2 条)。颗粒物取样探头应紧靠气态污染物取样探头，其安装位置应符合第 BD.3.4.1 条的规定。

为了测量颗粒物质量，需要使用颗粒物取样系统，颗粒物取样滤纸，微克天平和控制温度及湿度的称重室。

对于颗粒物的取样，应使用单对滤纸法，即整个试验循环使用一对滤纸 (见第 BD.4.1.3 条)。对于 ESC，在试验取样阶段应特别注意取样时间和流量。

BD.4.1 颗粒物取样滤纸

BD.4.1.1 滤纸技术要求

要求采用带碳氟化合物涂层的玻璃纤维滤纸或碳氟化合物为基体的薄膜滤纸。所有滤纸类型都应

满足当通过滤纸的气体迎面速度为 35cm/s—80cm/s 时,对 0.3 μm 的 DOP(邻二甲酸二辛脂)的采集效率应至少为 95%。

BD.4.1.2 滤纸尺寸

颗粒物滤纸最小直径应为 47mm(污染直径 37mm)。允许采用较大直径的滤纸(第 BD.4.1.5 条)。

BD.4.1.3 初级滤纸和次级滤纸

试验过程中应采用一对串联布置的滤纸(一张初级滤纸和一张次级滤纸)对稀释排气进行颗粒物取样。次级滤纸应放置在初级滤纸下游不超过 100mm 处,但不应与初级滤纸接触。滤纸可单独称重或把两张滤纸的沾污面对置后一起称重。

BD.4.1.4 滤纸迎面速度

气体通过滤纸的迎面速度应达到 35cm/s—80cm/s。从试验开始到结束之间,压力降的增加量应不大于 25kPa。

BD.4.1.5 滤纸荷重

推荐滤纸的最小荷重为 0.5mg/1075mm²污染面积。最常用尺寸滤纸的推荐的最小荷重如表 BD.2 所示。

表 BD.2 推荐的滤纸荷重

滤纸直径(mm)	推荐的污染直径(mm)	推荐的最小荷重(mg)
47	37	0.5
70	60	1.3
90	80	2.3
110	100	3.6

BD.4.2 称重室和分析天平的技术要求

BD.4.2.1 称重室条件

在滤纸进行预处理和称量的整个期间,颗粒物滤纸预处理和称量用的称重室,其温度应保持在 295 ± 3K(22 ± 3 °C),其湿度应保持在露点温度 282.5 ± 3K(9.5 ± 3 °C)和相对湿度 45% ± 8%。

BD.4.2.2 参比滤纸称重

在稳定过程中,室内环境应无任何可能落在滤纸上的环境污染物(诸如灰尘)。允许称重室偏离第 BD.4.2.1 条所列的技术要求,但偏离持续时间不允许超过 30min。称重前,称重室的条件应符合上述的技术要求。在称量取样滤纸(对)的 4h 内,必须至少称量两张未经使用的参比滤纸或参比滤纸对(最好同时称量)。参比滤纸的尺寸和材料应与取样滤纸相同。

如果在取样滤纸的两次称量期间,参比滤纸的平均质量变化大于推荐的滤纸最小荷重(第 BD.4.1.5 条)的 ± 5%(滤纸对为 ± 7.5%),则取样滤纸全部作废,并重做排放试验。

如称重室不符合第 BD.4.2.1 条的稳定要求,但参比滤纸(对)称量符合上述准则,则发动机制造厂可承认取样滤纸的质量,或否定该试验,在调整称重室控制系统后,重做试验。

BD.4.2.3 分析天平

用来称量所有滤纸质量的分析天平应有 20 μg 的准确度(标准偏差)和 10 μg(1 数位=10 μg)的分辨率。对于直径小于 70mm 的滤纸,准确度和分辨率应分别为 2 μg 和 1 μg。

BD.4.3 颗粒物测量的附加技术要求

从排气管到滤纸保持架之间的稀释系统和取样系统的所有零件,由于与原始排气接触,因此在设计上必须尽量减少颗粒物的附着或变化。所有零件必须有不与排气成分发生反应的导电材料制成,并且必须接地,以防止静电效应。

BD.5 烟度测量

烟度应使用不透光烟度计测量，读出方式为不透光度和光吸收系数。不透光度读数方式仅用于标定和检查不透光烟度计，试验循环的烟度值应以光吸收系数读数方式测量。

BD.5.1 基本要求

ELR 试验要求使用的烟度测量和数据处理系统包括 3 个功能单元。这些单元可以组合成一个单独组件，或由若干相互连接的组件组成一个系统。这三个功能单元是：

- 符合第 D.3 条技术要求的不透光烟度计。
- 能进行第 BA.6 条所述功能的数据处理单元。
- 能按第 BA.6.3 条规定，记录和输出所要求的烟度值的打印机和/或电子存储器。

BD.5.2 特殊要求

BD.5.2.1 线性度

线性度应不超过 $\pm 2\%$ 不透光度。

BD.5.2.2 零点漂移

1 h 内的零点漂移应不超过 $\pm 1\%$ 不透光度。

BD.5.2.3 不透光烟度计的显示和量程

若用不透光度显示，量程应为 1%-100% 不透光度，最小读数为 0.1% 不透光度；若用光吸收系数显示，量程应为 $0-30\text{m}^{-1}$ 光吸收系数，最小读数为 0.01m^{-1} 光吸收系数。

BD.5.2.4 仪器响应时间

不透光烟度计的物理响应时间应不超过 0.2s。物理响应时间是指被测气体的不透光度的变化时间小于 0.1s 时，快速响应接收器的输出从 10% 至 90% 满偏移的时间差。

不透光烟度计的电路响应时间应不超过 0.05s。电路响应时间是指光源中断或完全消失的时间小于 0.01s 时，不透光烟度计的输出从 10% 至 90% 满量程的时间差。

BD.5.2.5 中性密度遮光片

用于不透光烟度计的标定、线性测量或设定量距的任何中性密度遮光片，其误差为已知的不透光度的 1.0% 以内。至少每年用一个可溯源到国家或国际标准的基准片，来检查遮光片标称值的准确度。

中性密度遮光片是精密器件，使用中很容易损坏。尽量避免用手触摸，小心避免擦伤或污损遮光片。

附件 BE
(规范性附件)
标定规程

BE.1 分析仪器的标定

BE.1.1 前言

每台分析仪都应根据需要经常标定，以满足本标准对仪器准确度的要求。对于第 BD.4.3 条和第 D.1 条中所指出的分析仪，本条阐述了它们应使用的标定方法。

BE.1.2 标定气

必须遵从所有标定气的储藏期限。

应记录由制造厂规定的标定气体失效日期。

BE.1.2.1 纯气

各种纯气要求的纯度需符合下列给出的杂质限值要求。工作时应具备下列气体：

纯氮，其中杂质：Cl 1ppm，CO 1ppm，CO₂ 400ppm，NO 0.1ppm

纯氧：纯度>99.5% (v/v)

氢-氮混合气（40±2%氢，氮作平衡气），其中杂质：Cl 1ppm，CO₂ 400ppm

纯合成空气，其中杂质：Cl 1ppm，CO 1ppm，CO₂ 400ppm，NO 0.1 ppm（氧气的体积含量在 18%~21%）；

CVS 标定用纯丙烷（最低纯度为 99.5%）或 CO

BE.1.2.2 标定气和量距气

应具备下列化学组分的混合气体：

C₃H₈和纯合成空气（见第 BE.1.2.1 条）；

CO 和纯氮；

NO_x和纯氮（在此标定气中 NO₂ 含量不得超过 NO 含量的 5%）；

CO₂和纯氮；

CH₄和纯合成空气；

C₂H₆和纯合成空气；

注：允许其它混合气体，只要这些气体之间不相互反应。

标定气和量距气的实际浓度必须在标称值的 ±2% 以内，所有标定气体的浓度应以容积表示（体积 % 或体积 ppm）。

标定气和量距气也可通过气体分配器、用纯 N₂ 或纯合成空气稀释后获得。混合装置的准确度必须使稀释后的标定气和量距气的浓度可以确定到 +2% 以内。

BE.1.3 分析仪和取样系统的操作方法

分析仪的操作方法应遵守仪器制造厂的起动和操作规程。应包括第 BE.1.4 至 BE.1.9 条给出的最低要求。

BE.1.4 泄漏检查

应进行系统的泄漏检查。将取样探头从排气系统中卸下并把末端堵死。起动分析仪取样泵。在初始稳定期后，所有流量计读数应为零。否则，应检查取样管路并排除故障。

真空端的最大允许泄漏量应为系统受检部分在用流量的 0.5%。在用流量可用分析仪流量和旁通流量来估算。

另一种方法是将零气转换到量距气在取样管路前端通入，逐步改变浓度。如果经过适当时间后，读数显示浓度低于通入的浓度，则表示有标定或泄漏问题。

BE.1.5 标定方法

BE.1.5.1 仪器总成

应该标定仪器总成，并用标定气检查标定曲线。标定气所用流量应与排气取样的流量相同。

BE.1.5.2 预热时间

预热时间应按照制造厂的技术规定。若无规定，建议分析仪至少预热两小时。

BE.1.5.3 NDIR 和 HFID 分析仪

NDIR 分析仪适当地调谐；应将 HFID 分析仪的火焰燃烧调至最佳。

BE.1.5.4 标定

应标定每个常用的工作量程。

用纯合成空气（或氮气）。将 CO、CO₂、NO_x 和 HC 分析仪调零。用适当的标定气通入分析仪，记录其值，并按第 BE.1.5.5 条建立标定曲线。

必要时，再次检查零点设定，并重复标定方法。

BE.1.5.5 建立标定曲线

BE.1.5.5.1 总则

分析仪的标定曲线至少由 5 个尽可能均匀分布的标定点（不包括零点）来建立。浓度最高的标定气的标称浓度不得小于满量程的 90%。

标定曲线按最小二乘法计算。如果所用多项式次数大于 3，则标定点的个数最少必须等于该多项式的次数加 2。

标定曲线与每种标定气标称值的偏差不得大于 ±2%，而在零点应不大于满量程的 ±1%。从标定曲线的轨迹和标定点，可以验证是否进行了正确的标定。必须标明分析仪的不同特性参数，特别是：

- 量程
- 灵敏度
- 标定日期

BE.1.5.5.2 低于 15% 满量程的标定

分析仪标定曲线中低于 15% 满量程的部分，至少应由 4 个间距大致相等的标定点（不包括零点）组成。

标定曲线用最小二乘法计算。

标定曲线与每种标定气标称值的偏差不得大于 ±4%，而在零点应不大于满量程的 ±1%。

BE.1.5.5.3 替代方法

如果能表明替代技术（如：计算机、电子控制量程开关等）能达到同等的准确度，则可使用这些替代技术。

BE.1.6 标定检查

在每次分析以前，每个常用的工作量程都应按照下述各步进行检查。

用零气和量距气检查标定情况，量距气的标称值应为测量量程满量程的 80% 以上。

对于所考核的这两个点，如果得到的数值与理论值的偏差不大于满量程的 ±4%，则允许进行调整；否则，应根据 BE.1.5.5 条重新建立一条标定曲线。

BE.1.7 NO_x 转化器的效率测试

用于将 NO₂ 转化成 NO 的转化器的效率应按第 BE.1.7.1 至 BE.1.7.8 条（图 BE.1）进行测试。

BE.1.7.1 试验装置

利用图 BE.1 所示试验装置（也可见第 BD.3.3.5 条）及以下程序，用臭氧发生器测试转化器的效率。

BE.1.7.2 标定

按照制造厂的技术要求，用零气和量距气（其 NO 含量必须达到工作量程的 80% 左右，混合气中 NO₂ 的浓度必须小于 NO 浓度的 5%）标定 NO_x 分析仪最常用的工作量程。NO_x 分析仪必须置于 NO 方式，以便使量距气不通过转化器。记录指示的浓度。

BE.1.7.3 计算

NO 转化器效率的计算如下：

$$\text{效率 (\%)} = \left(1 + \frac{a-b}{c-d} \right) \times 100$$

式中：

- a 按第 BE.1.7.6 条得到的 NO_x 浓度
- b 按第 BE.1.7.7 条得到的 NO_x 浓度
- c 按第 BE.1.7.4 条得到的 NO 浓度
- d 按第 BE.1.7.5 条得到的 NO 浓度

BE.1.7.4 加入氧气

通过一个 T 形接头，连续不断地向量距气流中加入氧气或合成空气，直到所指示的浓度比第 BE.1.7.2 条中记录的指示标定浓度低 20% 左右为止。记录指示的浓度 (c)。使臭氧发生器在这一过程中不起作用。

BE.1.7.5 打开臭氧发生器

现在启动臭氧发生器以产生足够的臭氧，使 NO 浓度降低到第 BE.1.7.2 条中记录的标定浓度的 20% (最低 10%)。记录指示的浓度 (d) (分析仪置于 NO 模式)。

BE.1.7.6 NO_x 模式

然后把 NO 分析仪转换到 NO_x 模式，即混合气 (包括 NO, NO₂, O₂, 和 N₂) 现在流过转化器。记录指示的浓度 (a) (分析仪置于 NO_x 模式)。

BE.1.7.7 关闭臭氧发生器

现在关闭臭氧发生器。第 BE.1.7.6 条所述的混合气通过转化器流入检测器。记录指示浓度 (b)。(分析仪置于 NO_x 模式)。

BE.1.7.8 NO 模式

切换到 NO 模式，在臭氧发生器不起作用的同时，把氧气或合成空气的气流也切断。这时分析仪的 NO_x 读数不应偏离按第 BE.1.7.2 条所记录的数值的 ± 5% 以上 (分析仪置于 NO 模式)。

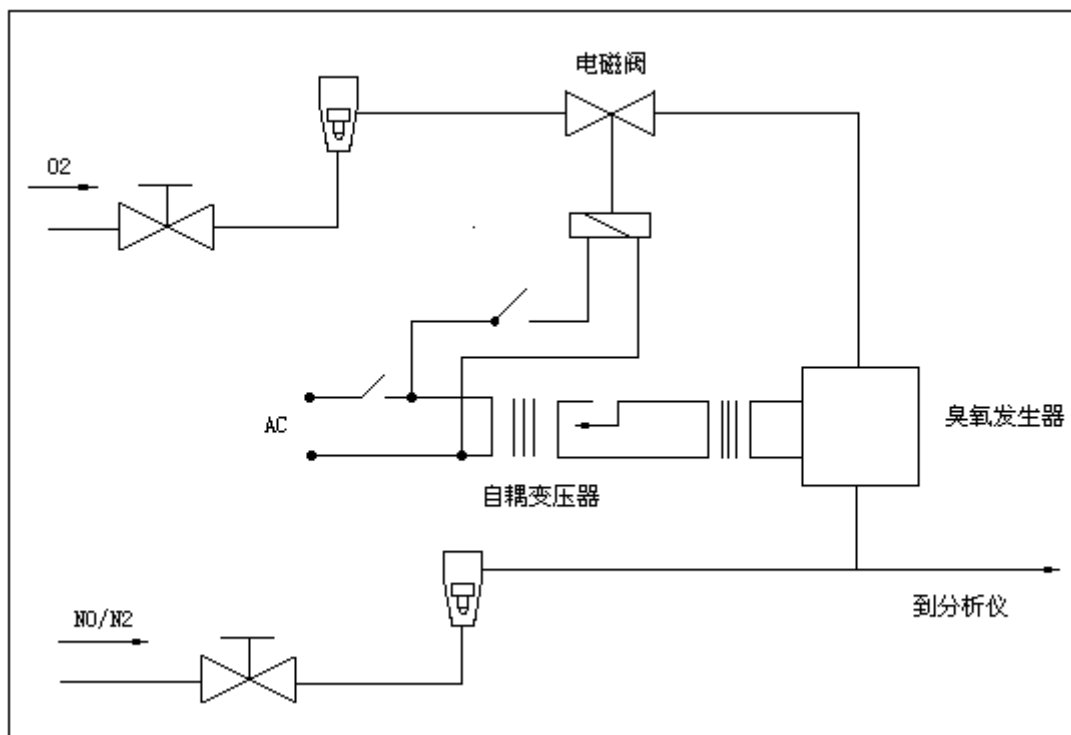


图 BE.1 NO_x 转化器效率装置简图

BE.1.7.9 试验间隔

在每次标定 NO_x 分析仪以前，必须测试转化器的效率。

BE.1.7.10 效率要求

转化器的效率不得低于 90%，推荐转化器的效率最好超过 95%。

注：在分析仪最常用量程内，若臭氧发生器不能按照第 BE.1.7.5 条使 NO 浓度从 80%降低到 20%，那么就使用 NO_x 转化器工作的最高量程。

BE.1.8 FID 的调整

BE.1.8.1 检测器响应最佳化

FID 必须按照仪器制造厂的规定进行调整。应该在最常用的工作量程，用空气作平衡气的丙烷量距气来优化其响应。

将燃气和空气流量设定在制造厂的推荐值，向分析仪通入 350 ± 75ppmC 的量距气。给定的燃气流量的响应由量距气响应与零气响应之差确定。燃气流量在高于和低于制造厂要求的条件下进行渐增调整。记录这些燃气流量下的量距气和零气的响应。然后将量距气和零气响应之差绘制成曲线，并将燃气流量调整到曲线的高响应区。

BE.1.8.2 碳氢化合物的响应系数

按照第 BE.1.5 条。分析仪应该用空气作平衡气的丙烷量距气和纯合成空气进行标定。

在分析仪投入使用时及以后主要的保养周期中，都应测定响应系数。对于某种特定的碳氢化合物，响应系数 (R_f) 等于 FID C1 的读数与用 ppm C1 表示的气瓶浓度之比。

测试气体的浓度必须能够产生工作量程满量程 80%左右的响应。根据重量分析标准，用体积表示的已知浓度必须达到±2%的准确度。另外，气瓶必须在 298K ± 5K(25 ± 5)下预置 24h。

所用的测试气体及推荐的响应系数为：

甲烷和纯合成空气	1.00	R _f	1.15
丙烯和纯合成空气	0.90	R _f	1.10
甲苯和纯合成空气	0.90	R _f	1.10

这些值是相对于响应系数 (R_f) 为 1.00 的丙烷与纯合成空气。

BE.1.8.3 氧干扰的检查

在分析仪投入使用时及以后主要的保养周期中, 都应进行氧干扰检查。

应按照上面的第 BE.1.8.2 条所述测定响应系数。所用的测试气体和推荐的响应系数范围为:

丙烷与氮气 0.95 R_f 1.05

此值是相对于响应系数 (R_f) 为 1.00 的丙烷与纯合成空气。

FID 燃烧器空气的氧浓度应在最近的氧干扰检查时所用燃烧器空气的氧浓度的 $\pm 1\text{mole}\%$ 以内, 假如相差较大, 应进行氧干扰检查, 必要时调整分析仪。

BE.1.8.4 非甲烷截止器 (NMC) 的效率 (仅限于 NG 燃气发动机)

NMC 用于从样气中剔除非甲烷碳氢化合物, 即氧化除甲烷以外的所有碳氢化合物。理想情况是: 若是甲烷, 则截止量是 0%, 若是以乙烷为代表的其他碳氢化合物, 则截止量为 100%。为准确测定 NMHC, 必须测试以下两个效率, 并用于 NMHC 排放质量流量计算 (第 BB.4.3 条)。

BE.1.8.4.1 甲烷效率

甲烷标定气在流过和旁通流过非甲烷截止器 (NMC) 两种情况下流经 FID, 记录这两种情况下的浓度值。由下式确定甲烷效率:

$$CE_M = 1 - \frac{\text{conc}_w}{\text{conc}_{w/o}}$$

式中:

conc_w CH_4 流过 NMC 时的 HC 浓度。

$\text{conc}_{w/o}$ CH_4 旁通流过 NMC 时的 HC 浓度。

BE.1.8.4.2 乙烷效率

乙烷标定气在流过和旁通流过非甲烷截止器 (NMC) 两种情况下流经 FID, 记录这两种情况下的浓度值。由下式确定乙烷效率:

$$CE_E = 1 - \frac{\text{conc}_w}{\text{conc}_{w/o}}$$

式中:

conc_w 乙烷流过 NMC 时的 HC 浓度。

$\text{conc}_{w/o}$ 乙烷旁通流过 NMC 时的 HC 浓度。

BE.1.9 CO 、 CO_2 和 NO_x 分析仪的干扰影响

除所分析的那种气体外, 排气中存在的其它气体会以多种方式干扰读数。NDIR 分析仪中出现的正干扰, 是指干扰气体产生与被测气体的相同的作用, 但影响系数较小。NDIR 分析仪中出现的负干扰, 是指由于干扰气体扩大了被测气体的吸收带。CLD 分析仪中出现的干扰是由于干扰气体的熄光作用。在分析仪投入使用时及以后主要的保养周期中, 应进行第 BE.1.9.1 和 BE.1.9.2 条所规定的干扰检查。

BE.1.9.1 CO 分析仪的干扰检查

水和 CO_2 会干扰 CO 分析仪的性能。因此, 应在室温下将浓度为 80% ~ 100% 满量程 (测试时所用最大工作量程) 的 CO_2 量距气从水中冒泡流出, 记录分析仪的响应值。对于等于或高于 300ppm 的量程, 分析仪的响应值应不大于满量程的 1%, 对于低于 300ppm 的量程, 应不大于 3ppm。

BE.1.9.2 NO_x 分析仪的熄光检查

CLD (和 HCLD) 分析仪所涉及的两种气体是 CO_2 和水蒸气。这些气体的熄光响应与其浓度成正比, 因而需用测试方法在测试经验认为的最高浓度下, 测定熄光。

BE.1.9.2.1 CO₂ 熄光检查

将浓度为 80%~100% 满量程（测试时所用最大工作量程）的 CO₂ 量距气通入 NDIR 分析仪，记录 CO₂ 值（A）。然后将 NO 量距气稀释到 50% 左右，并通入 NDIR 和（H）CLD，记录 CO₂（B）和 NO（C）。然后切断 CO₂，只让 NO 量距气通过（H）CLD，记录 NO（D）。

按下列公式计算的%熄光，必须不超过满量程的 3%：

$$\% \text{熄光} = \left[1 - \left(\frac{C \times A}{D \times A - D \times B} \right) \right] \times 100$$

式中：

- A 用 NDIR 测定的未稀释 CO₂ 浓度，%
- B 用 NDIR 测定的稀释 CO₂ 浓度，%
- C 用（H）CLD 测定的稀释 NO 浓度，ppm
- D 用（H）CLD 测定的未稀释 NO 浓度，ppm

可用如动力混合/搅拌等替代方法来稀释和量化 CO₂ 和 NO 量距气的数值。

BE.1.9.2.2 水熄光检查

这种检查是用于湿基气体的浓度测量。熄光计算必须考虑用水蒸气稀释 NO 量距气，并且在测试期间混合气的水蒸气浓度达到预期比例。

将浓度为常用工作量程 80%--100% 满量程的 NO 量距气通入（H）CLD，记录 NO（D）。然后在室温下使 NO 量距气从水中冒泡流出，通入（H）CLD，记录 NO（C）。测量分析仪的绝对工作压力（E）和水温（H）。确定对应于起泡器水温（F）的混合气饱和蒸汽压力（G）。计算混合气的水蒸气浓度（H，%）：

$$H = 100 \times (G/E)$$

计算预期的稀释 NO 量距气（在水蒸气中）的浓度（D_e）如下：

$$D_e = D \times (1-H/100)$$

对于柴油机排气，测试期间排气中预期的最大水蒸气浓度（H_m，%）假设燃料原子 H：C 为 1.8：1，根据未稀释 CO₂ 量距气的浓度（A），按第 BE.1.9.2.1 条规定）估算如下：

$$H_m = 0.9 \times A$$

按下列公式计算的%水熄光应不超过 3%：

$$\% \text{熄光} = 100 \times [(D_e - C)/D_e] \times (H_m/H)$$

式中：

- D_e 稀释 NO 的预期浓度，ppm
- C 稀释 NO 的浓度，ppm
- H_m 水蒸气最大浓度，%
- H 水蒸气实际浓度，%

注：由于熄光计算中未考虑 NO₂ 在水中的吸收，所以在该检查中 NO 量距气中所含 NO₂ 浓度应尽量低。

BE.1.10 标定周期

至少每 3 个月按照第 BE.1.5 条标定一次分析仪。或者在系统检修时或在系统变化后可能影响标定时，必须进行标定。

BE.2 CVS 系统的标定

BE.2.1 总则

应借助精确流量计标定 CVS 系统，该流量计可溯源至国家或国际标准，并是节流装置。流过系统的流量需在不同的已设定的节流状态测量，应测量系统与流量有关的控制参数。

可以应用各类流量计，诸如：标定过的文丘里管，标定过的层流流量计，标定过的转子流量计。

BE.2.2 容积泵（PDP）的标定

应同时测量所有与泵有关的参数，以及与泵串联的流量计的相关参数，绘制与相关函数相对应的计算流量率（泵进口处，绝对压力和温度下以 m^3/min 表示）曲线。相关函数是泵的各参数的特定组合值。根据曲线可以确定泵流量和相关函数的线性方程。如果 CVS 系统有多种驱动速度，则应对所使用的每种流量进行标定。标定过程中应保持温度稳定。

BE.2.2.1 数据分析

每个节流设定值（最少有 6 个设定值）按照制造厂规定的方法测量的流量数据，需换算成标准状态下 CVS 容积流量（ Q_S ），用 m^3/min 表示。然后将标准空气流量以及泵进口处的绝对温度和绝对压力代入下式，换算成泵的流量（ V_0 ），用 m^3/r 表示：

$$V_0 = \frac{Q_S}{n} \times \frac{T}{273} \times \frac{101.3}{P_A}$$

式中：

- Q_S 标准状态（101.3kPa，273K）下 CVS 容积流量， m^3/s
- T PDP 泵进口处绝对温度，K
- P_A PDP 泵进口处绝对压力（ $P_B - P_1$ ），kPa
- n PDP 泵转速，r/s

考虑到泵中压力波动与泵的滑转率的相互影响，泵的转速、泵进出口压差和泵出口绝对压力之间的相关函数（ X_0 ），应按下式计算：

$$X_0 = \frac{1}{n} \times \sqrt{\frac{\Delta P_P}{P_A}}$$

式中：

- P_P PDP 泵进出口压差，kPa
- P_A PDP 泵出口绝对压力，kPa

用最小二乘法线性拟合，得到标定方程如下：

$$V_0 = D_0 - m \times (X_0)$$

式中： D_0 和 m 分别表示回归直线的交点和斜率常数。

对于具有多种驱动转速的 CVS 系统，泵的各流量范围形成的标定曲线应近似平行，且交点值（ D_0 ）应随泵流量范围的减小而增加。

V_0 的公式计算值应在测量值的 $\pm 0.5\%$ 以内。不同的泵， m 值也不同。颗粒物的长时间的流入引起泵滑转率降低，导致 m 值降低。因此，在泵投入使用和大修后，以及系统整体检查（第 BE.2.4 条）发现滑转率改变时，均应进行标定。

BE.2.3 临界流量文丘里管（CFV）的标定

CFV 的标定以临界流量文丘里管的流量方程为基础。气体流量是进口压力和温度的函数，表示如下：

$$Q_S = \frac{K_V \times P_A}{\sqrt{T}}$$

式中：

- K_V CFV 标定系数

P_A 文丘里管进口处绝对压力, kPa

T 文丘里管进口处温度, K

BE.2.3.1 数据分析

每个节流设定值(最少有 8 个设定值)按照制造厂规定的方法测量的流量数据,需换算成标准状态下 CVS 容积流量(Q_S),用 m^3/min 表示。每个节流设定值的标定系数按下列公式计算:

$$K_V = \frac{Q_S \times \sqrt{T}}{P_A}$$

式中:

Q_S 标准状态(101.3kPa, 273K)下 CVS 容积流量, m^3/s

T 文丘里管进口处的绝对温度, K

P_A 文丘里管进口处的绝对压力, kPa

为确定临界流量的范围,应绘制标定系数 K_V 和文丘里管进口压力的关系曲线。对应临界(节流)流量, K_V 值相对稳定。如果文丘里管进口压力降低(真空度增加)到一定程度,则阻力消失,而使 K_V 减小,这表示文丘里管在许可范围外工作。

应在临界流量区内至少计算八个点的平均 K_V 及其标准偏差,标准偏差应不超过 K_V 平均值的 $\pm 0.3\%$ 。

BE.2.4 系统总体检查

在 CVS 取样系统和分析系统正常运转情况下,注入已知质量的污染气体,确定这些系统的总准确度。对污染物进行分析并按照第 BB.4.3 条计算质量(但对于丙烷, HC 的系数用 0.000472 代替 0.000479)。应使用下面两种技术之一。

BE.2.4.1 用临界流量量孔方法

将已知质量的纯气体(CO 或 C_3H_8)通过已标定的临界流量量孔,通入 CVS 系统。若进口压力足够高,则临界流量量孔调节的流量与量孔出口压力无关(即为临界流状态)。CVS 系统按照正常的排气污染物试验方式运转约 5~10min,然后用全流稀释系统分析仪进行分析(取样袋或积分方法)并计算气体质量。气体质量与喷入气体的已知质量的偏差不得超过 $\pm 3\%$ 。

BE.2.4.2 用质量分析方法

用准确度为 $\pm 0.01g$ 的天平称出一个充满 CO 或 C_3H_8 小罐的质量。在 CO 或 C_3H_8 喷入系统时, CVS 系统按照正常的排气污染物试验方式运行约 5~10min。喷入的纯气体量应是罐的质量差。然后用全流稀释系统分析仪进行分析(取样袋或积分方法)并计算气体质量。计算的气体质量与喷入气体的已知质量的偏差不得超过 $\pm 3\%$ 。

BE.3 颗粒物测量系统的标定

BE.3.1 前言

为了符合本标准有关精度的要求,每个部件都应经常标定。本条下面叙述第 BD.4 条和第 D.2 条中所涉及的部件的标定方法。

BE.3.2 流量测量

气体流量计或流量测量仪的标定应能溯源至国际标准和/或国家标准。测量值的最大误差应在读数值的 $\pm 2\%$ 以内。

如果气体流量由排气分析仪测量,则其最大误差(用各分析仪误差的均方根计算)应保证 G_{EDF} 的准确度在 $\pm 4\%$ 以内(参见第 D.2.2.1 条, EGA)。

BE.3.3 部分流条件的检查

如适用,应按照第 D.2.2.1 条“EP”的要求检查和调整排气速率范围和压力波动。

BE.3.4 标定周期

至少每 3 个月按照第 BE.1.5 条标定一次流量计。或者在系统检修时或在系统变化后可能影响标定时，必须进行标定。

BE.4 烟度测量设备的标定

BE.4.1 前言

为了符合本标准有关精度的要求，不透光烟度计应经常标定。本条叙述了第 BD.5 条和第 D.3 条中所涉及部件的标定方法。

BE.4.2 标定方法

BE.4.2.1 预热时间

应根据制造厂的技术规定，预热并稳定不透光烟度计。如果不透光烟度计有防止仪器光学部分被熏黑的空气吹洗系统，该系统也应该根据制造厂的技术规定进行起动和调整。

BE.4.2.2 建立线性响应

按照制造厂的技术规定，不透光烟度计的线性度应该用不透光度读数进行检查，将满足第 BD.5.2.5 条规定的已知透光度的三个中等密度的滤光片放入不透光烟度计内，记录读数。这三个中等密度滤光片的名义不透光度约为 10%、20%和 40%。

线性度不能偏离中等密度滤光片不透光度名义值的 $\pm 2\%$ 。任何超出上述限值的非线性必须在试验之前进行校正。

BE.4.3 标定周期

至少每 3 个月按照第 BE.4.2.2 条标定一次不透光烟度计。或者在系统检修时或在系统变化后可能影响标定时，必须进行标定。

附录 C
(规范性附录)
基准燃料的技术要求

C.1 柴油

表 C.1 柴油⁽¹⁾的技术要求 (阶段)

参数	单位	限值 ⁽²⁾		试验方法
		最小	最大	
十六烷值 ⁽³⁾		50	53	GB/T 386
20 下密度	kg/m ³	825	840	GB/T 1884 GB/T 1885
馏程				
-50%点		—	300	GB/T 6536
-95%点		—	355	
-终馏点		—	365	
闪点		55	—	GB/T 261
冷滤点		—	-5	SH/T 0248
20 下粘度	mm ² /s	3.0	8.0	GB/T 265
多环芳香烃	%m/m	3	11	SH/T 0606
硫含量	mg/kg	—	350	GB/T 380
铜腐蚀		—	1	GB/T 5096
10%蒸余物残碳	% m/m	—	0.2	GB/T 268
灰份	% m/m	—	0.01	GB/T 508
水份	% m/m	—	0.05	GB/T 260
中和数 (强酸)	mg KOH/g	—	0.02	GB/T 258
氧化安定性 ⁽⁴⁾	mg/ml	—	0.025	SH/T0175

⁽¹⁾ 如果需要计算发动机或车辆的热效率, 可用下式计算的燃料的发热量:

$$\text{比能量 (发热量) (净) MJ/kg} = (46.423 - 8.729d + 3.170d^2) - (1 - (x + y + s)) + 9.420s - 2.499x$$

式中:

d = 15 下的密度

x = 水的质量比 (百分数除以 100)

y = 灰的质量比 (百分数除以 100)

s = 硫的质量比 (百分数除以 100)

⁽²⁾ 技术要求所引用的是“真值”。在确定它们的限值时, 运用了 ISO 4259 “石油产品-与试验方法有关的精密数据的确定和运用”的条款, 在确定最小值时, 考虑了零以上 2R 的最小差别; 在确定最大和最小值时, 最小差别为 4R(R=再现性)。

尽管有了这个为了统计原因采取的的必要措施, 然而燃料制造厂应该在规定的最大值 2R 时, 瞄准零值, 而在以最大和最小限值表示的情况下瞄准平均值。一旦需要澄清燃油是否满足了技术要求的规定, 应该运用 ISO 4259 的条款。

⁽³⁾ 十六烷值的范围没有符合最小 4R 范围的要求。然而, 如果出现了燃油供应商和用户之间的争论, 可以运用 ISO 4259 的条款来解决这些争论, 只要不作简单决定, 而进行了足够多测定, 达到必需的精确度。

⁽⁴⁾ 尽管氧化安定性得到了控制, 但保存期可能将加以限制, 应从供应商那儿征求储存条件和寿命的建议。

C.2 天然气

燃料有两种发热量范围：

- H 发热量范围，其极端的基准燃料是 G_R 和 G_{23} ，
- L 发热量范围，其极端的基准燃料是 G_{23} 和 G_{25}

基准燃料 G_R 、 G_{23} 和 G_{25} 的特性归纳如下：

表 C.2 基准燃料 G_R

特性	单位	基础	限值		试验方法
			最小	最大	
组分：					
甲烷	%mole	87	84	89	GB/T 13610
乙烷		13	11	15	
余量 ^(*)		—	—	1	
含硫量	mg/m ^{3(**)}	—	—	10	GB/T 11061
^(*) 惰性组分+C ₂₊					
^(**) 在标准状态 (293.2K (20) 和 101.3kPa) 下测定的值。					

表 C.3 基准燃料 G_{23}

特性	单位	基础	限值		试验方法
			最小	最大	
组分：					
甲烷	%mole	92.5	91.5	93.5	GB/T 13610
余量 (*)		—	—	1	
氮气		7.5	6.5	8.5	
含硫量	mg/m ^{3(**)}	—	—	10	GB/T 11061
^(*) 惰性组分(氮气除外)+C ₂ +C ₂₊					
^(**) 在标准状态 (293.2K (20) 和 101.3kPa) 下测定的值。					

表 C.4 基准燃料 G_{25}

特性	单位	基础	限值		试验方法
			最小	最大	
组分：					
甲烷	%mole	86	84	88	GB/T 13610
余量 (*)		—	—	1	
氮气		14	12	16	
硫含量	mg/m ^{3(**)}	—	—	10	GB/T 11061
^(*) 惰性组分(氮气除外)+C ₂ +C ₂₊					
^(**) 在标准状态 (293.2K (20) 和 101.3kPa) 下测定的值。					

C.3 液化石油气 (LPG)

表 C.5 液化石油气的技术要求

参数	单位	燃料 A 限值	燃料 B 限值	试验方法
----	----	---------	---------	------

		最小	最大	最小	最大	
马达法辛烷值		92.5 ⁽¹⁾		92.5 ⁽¹⁾		GB/T 12576
组分						
C ₃ 含量	%, m/m	41	45	79	84	SH/T 0614
C ₄ 含量	%, m/m	55	59	16	21	
烯烃	%, m/m	—	10	—	10	SH/T 0614
蒸发残余物	mg/kg	—	50	—	50	SY/T 7509
总硫含量	mg/m ³	—	100	—	100	SH/T 0222
硫化氢	—	—	无	—	无	SH/T 0125
铜片腐蚀	等级	—	1级	—	1级	SH/T 0232 ⁽³⁾
0 下水含量		—	无	—	无	目测
<p>⁽¹⁾ 在标准状态 (293.2K (20) 和 101.3kPa) 下测定的值。</p> <p>⁽²⁾ 总硫含量为 0 、 101.35kPa 条件下的气态含量。</p> <p>⁽³⁾ 如果样品含有腐蚀抑制剂, 或其他减少铜片腐蚀性的化学制品, 此方法不能准确地确定是否存在腐蚀物品, 因此, 禁止添加单纯为了使试验方法造成偏差的物质。</p>						

附录 D
(规范性附录)
分析和取样系统

D.1 气态污染物的测量

D.1.1 引言

第 D.1.2 条, 图 D.1 和图 D.2 详细说明了推荐的取样和分析系统, 由于各种配置可得到同样的结果, 故不要求完全符合图 D.1 和图 D.2 的配置。可以使用附加部件, 诸如仪表、阀门、电磁阀、泵和开关等, 以便获得更多的信息和协调各部件系统的功能。若其他部件对于保持某些系统精确度并非必须, 则可凭成熟的工程判断加以去除。

D.1.2 分析系统说明

使用下列分析仪测量原始排气(图 D.1, 仅限 ESC)或稀释排气(图 D.2, 仅限 ETC 和 ESC)中气态污染物的分析系统。

- 测量一氧化碳和二氧化碳的 NDIR 分析仪;
- 测量碳氢化合物的 HFID 分析仪;
- 测量氮氧化物的 HCLD 分析仪或相当的分析仪;

所有组分的样气可用一个取样探头或两个取样探头取样(两探头间紧靠在一起, 在其内部分至各分析仪), 注意不能让排气成分(包括水和硫酸)在分析系统中任何位置产生冷凝。

D.1.2.1 图 D.1 和图 D.2 的部件

(1) EP-排气管

(2) SP1-排气取样探头(仅图 D.1)

推荐用一根不锈钢、顶端封闭、多孔直探头。其内径小于取样管内径。探头壁厚不大于 1mm。在三个不同的径向平面上至少应有 3 个小孔, 其大小应能抽取基本相同的气样流量。探头必须横向伸入排气管内至少 80% 的管径。可用一个或两个取样探头。

(3) SP2-排气取样探头(仅图 D.2)

探头应:

- 其定义为加热取样管 HSL1 开始的 254mm 至 762mm 部分;
- 最小内径 5mm;
- 安装在稀释风道 DT(见第 D.2.3 条, 图 D.14)内稀释空气和排气充分混合处(即距排气进入稀释风道点的下游约 10 倍通道直径处);
- 与其他探头和通道内壁保持足够距离(径向), 使其不受任何尾流或涡流的影响;
- 加热提高探头出口处的排气温度至 $463\text{K} \pm 10\text{K}$ (190 ± 10)。

(4) SP3-稀释排气 CO、CO₂、NO 取样探头(仅图 D.2)

探头应:

- 与 SP2 处于同一平面;
- 与其他探头和通道内壁保持足够距离(径向), 使其不受任何尾流或涡流的影响;
- 对整个长度进行加热和保温, 使其温度不低于 328K(55), 以防止水凝结。

(5) HSL1-加热取样管

取样管将样气从单个探头处送至分流点和 HC 分析仪。

取样管应:

- 具有 5-13.5mm 内径;
- 由不锈钢或聚四氟乙烯制成;
- 使每段独立控制和加热的管路, 其管壁温度保持在 $463\text{K} \pm 10\text{K}$ (192 ± 10) (若取样探头处排气温度 463K (190));

- 保持管壁温度 >453K(180) (若取样探头处排气温度 >463K(190));
- 保持加热过滤器 F2 和 HFID 紧临的气体温度在 $463K \pm 10K(190 \pm 10)$ 。

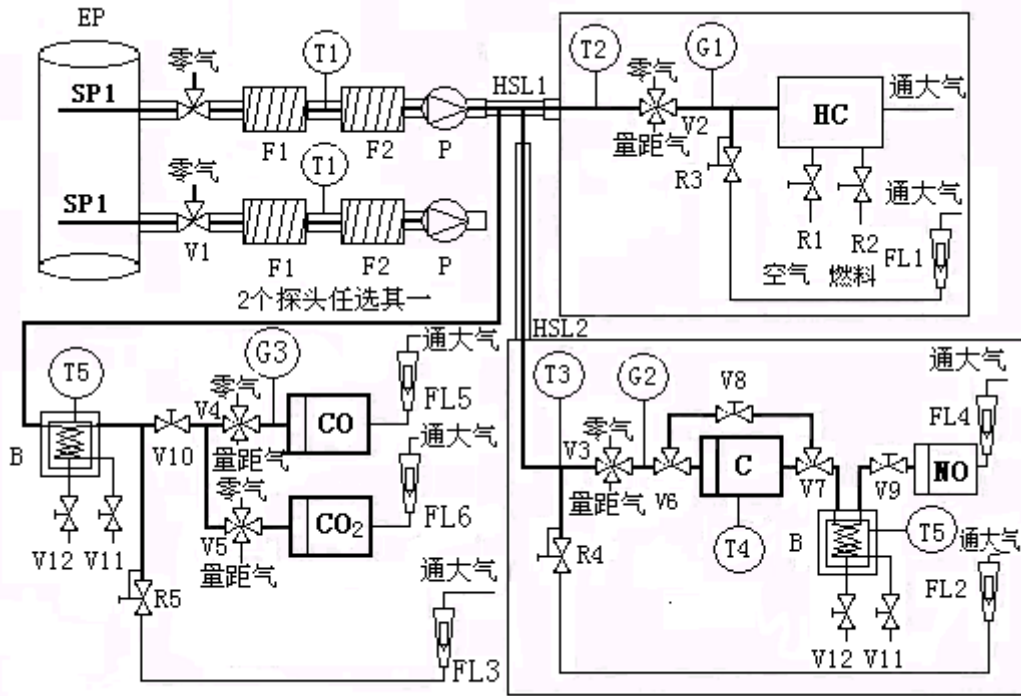


图 D.1 原始排气的 CO、CO₂、NO、HC 分析系统流程图

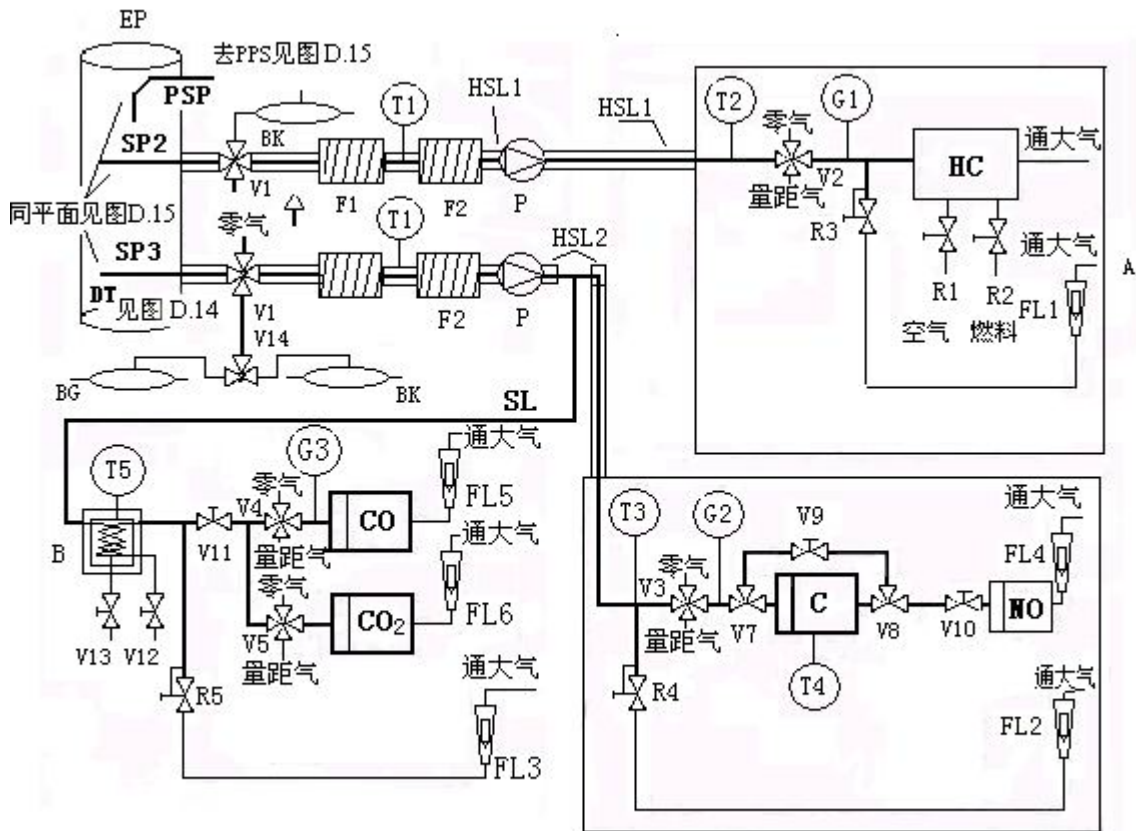


图 D.2 稀释排气的 CO、CO₂、NO、HC 分析系统流程图，ETC 用，ESC 选用

(6) HSL2-NO_x 加热取样管

取样管应：

— 使转化器 C 前(当使用了冰槽 B)或分析仪前(当没有使用冰槽 B)的管壁温度保持在 328K~473K(55 ~200)；

— 由不锈钢或聚四氟乙烯制成。

(7) SL-CO 和 CO₂ 取样管

取样管应由不锈钢或聚四氟乙烯制成。它可以被加热或不被加热。

(8) BK-背景取样袋(选用；仅图 D.2)

用于确定背景气体浓度的取样。

(9) BG-取样袋(选用；仅图 D.2 的 CO 和 CO₂)

用于确定样气浓度的取样。

(10) F1-加热式预过滤器(选用)

温度应与 HSL1 一致。

(11) F2-加热式过滤器

样气到达分析仪之前，过滤器应将其固体颗粒滤去。温度与 HSL1 一致。过滤器应按需要更换。

(12) P-加热取样泵

泵应加热到 HSL1 的温度。

(13) HC

测量碳氢化合物用的加热式氢火焰离子化合检测器(HFID)，其温度应保持在 453K~473K(180 ~200)。

(14) CO、CO₂

测量一氧化碳和二氧化碳用的 NDIR 分析仪(颗粒物测量中用于测量稀释率，选用)。

(15) NO

测量氮氧化物用的 CLD 或 HCLD 分析仪。若使用 HCLD，其温度应保持在 328K~473K(55 ~200)。

(16) C-转化器

在 CLD 或 HCLD 分析仪中，应使用转化器将分析前的 NO₂ 催化还原为 NO。

(17) B-冰槽(选用)

冷凝排气样气中的水分。冰槽应用冰或制冷器使温度保持在 273K~277K(0 ~2)。如果是第 BE.1.9.1 条和 BE.1.9.2 条的测量，分析仪不受水蒸气干扰的影响，该装置可选用。如采用冷凝除水，应在水截留器内或其下游处监测样气的温度和露点。样气的温度或露点不应超过 280K(7)，不允许用化学干燥剂去除样气中的水。

(18) T1、T2、T3 温度传感器

监测气流的温度。

(19) T4-温度传感器

监测 NO₂-NO 转化器的温度。

(20) T5-温度传感器

监测冰槽的温度

(21) G1、G2、G3-压力表

测量取样管内的压力

(22) R3、R4、R5-压力调节器

监测取样管内和通向分析仪的气流压力。

(23) FL1、FL2、FL3-流量计

监测旁通样气的流量

(24) FL4 至 FL6-流量计 (选用)

监测流经各分析仪的样气流量。

(25) V1 至 V5-切换阀

切换流向分析仪的样气，量距气或零气。

(26) V6、V7-电磁阀

旁通 NO₂-NO 转化器

(27) V8-针阀

平衡流入 NO-NO 转化器 C 和旁通的气流。

(28) V9、V10-针阀

调节流向分析仪的气流。

(29) V11、V12-扳扭阀 (选用)

排出冰槽 B 内的冷凝水。

D.1.3 NMHC 分析 (仅限于燃用 NG 的燃气发动机)

D.1.3.1 气相色谱法 (GC, 图 D.3)

当使用 GC 法时，将少量已知容积的样气喷到分析毛细管内，样气由惰性载气载运。分析毛细管根据样气各组分的沸点将其分离，由于各组分在不同时间从分析毛细管洗提出来。然后通过检测器，检测器根据各组分的浓度发出电信号。因为这是一种非连续分析技术，所以它只能用于第 BD.3.4.2 条中描述的气袋取样法。

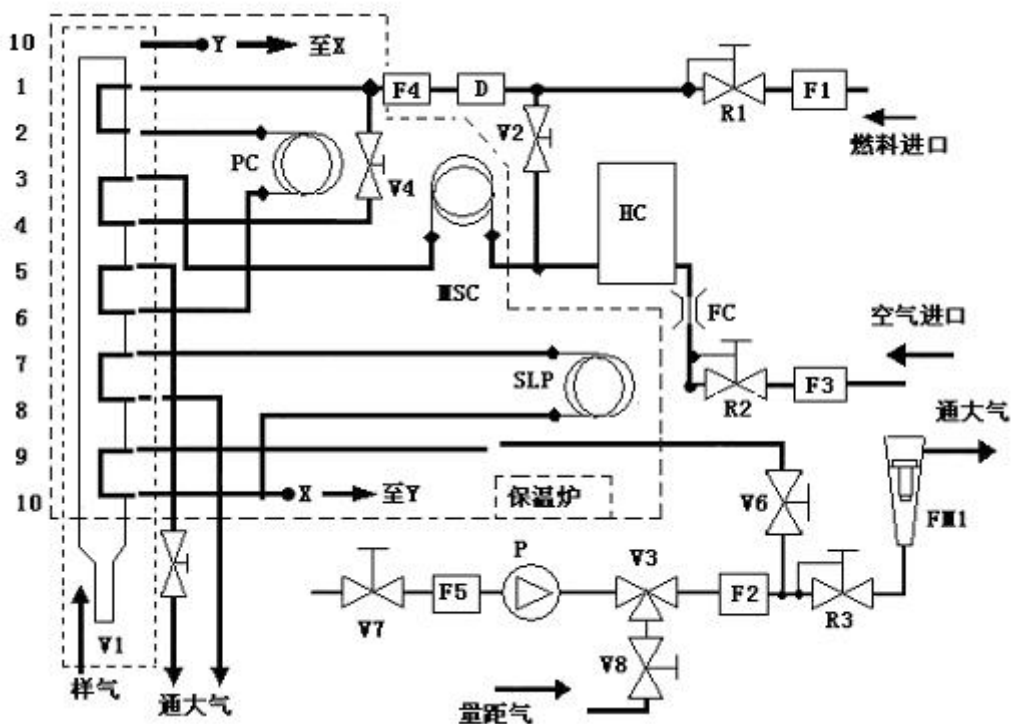


图 D.3 甲烷分析流程图 (GC 法)

对于 NMHC，应使用带 FID 的自动化 GC 装置。排气应采集到取样袋内，从中抽取一部分样气将它注入 GC。样气在 (porapak) 分析毛细管内被分离成两部分 (CH₄/空气/CO 和 NMHC/CO₂/H₂O)。分子筛毛细管将空气和 CO 中的 CH₄ 分离后通入 FID，测量 CH₄ 浓度。从注入一份样气到注入第二份样气的一个完整循环过程可以在 30s 内完成。为确定 NMHC，应从总 HC 浓度中减去 CH₄ 浓度 (见第

BB.4.3.1 条)。

通常测量 CH₄ 的典型 GC 总装图如图 D.3 所示。根据成熟的工程判断,也可使用其它的 GC 法。

(1) PC-Porapak 毛细管

应使用 N 级 Porapak 毛细管,其孔径 180/300 μ m (50/80 目),长 610 \times 内径 2.16mm,启用前在 423K(150)下用载气至少处理 12 小时。

(2) MSC-分子筛毛细管

应使用 13X 型,其孔径 250/350 μ m (45/60 目),长 1220 \times 内径 2.16mm,启用前在 423K(150)下用载气至少处理 12 小时。

(3) OV-保温炉

将毛细管和阀门的温度保持稳定,使分析仪工作及在 423K (150)下处理分子筛毛细管。

(4) SLP-取样环形管

具有足够长度的不锈钢管,使容积可达约 1cm³。

(5) P-泵

将样气送到气相色谱仪。

(6) D-干燥器

(7) HC

测量甲烷浓度的氢火焰检测器(FID)。

(8) V1-样气喷注阀

从样气袋中(图 D.2 中 A 部分)取样气喷射。应具有小的余隙容积和好的气密性,并可加温到 423K(150)。

(9) V3-切换阀

用于切换量距气

(10) V2、V4、V5、V6、V7、V8-针阀

调定系统内的流量。

(11) R1、R2、R3-压力调节器

分别控制燃料(即载气)、样气和空气的流量。

(12) FC-流量毛细管

控制流入 FID 的空气量。

(13) G1、G2、G3-压力计

分别控制燃料(即载气)、样气和空气流量。

(14) F1、F2、F3、F4、F5-过滤器

金属烧结过滤器,防止碎粒进入泵或仪器。

(15) FM1

测量样气旁通流量

D.1.3.2 非甲烷截止器法(NMC,图 D.4)

截止器能将除 CH₄ 以外所有的碳氢化合物氧化成 CO₂ 和 H₂O,因此,样气通过 NMC 时,FID 只检测出 CH₄。如果用气袋取样,截止器系统应安装在 A 部分(见第 D.1.2 条,图 D.2),此外,气流可通过 NMC 或旁通绕过 NMC(见图 D.4 的上部分所示)。对于测量 NMHC,应从 FID 上获得并记录 HC 和 CH₄ 两个值。若采用积分方法,串接第二个 FID 的 NMC 应与原有的 FID 并列接入 HSL1(见第 D.1.2 条,图 D.2),如图 D.4 下部分所示。NMHC 的测量值应从两个 FID 上获得并纪录 HC 和 CH₄ 值。

试验工作开始前,应在 600K(327)或其上的温度下确定截止器在排气气流典型含水量下对 CH₄

和 C₂H₆ 的催化效果的特性。应该了解抽取的排气气流的露点和含 O₂ 量。记录 FID 对 CH₄ 的相对响应（见第 BE.1.8.2 条）。

(1) NMC-非甲烷截止器

截止氧化甲烷之外的所有碳氢化合物

(2) HC

测量 HC 和 CH₄ 浓度的加热式氢火焰离子化检测器 (HFID)。温度应保持在 453K—473K(180 - -200)。

(3) V1-切换阀

切换样气、零气和量距气。与图 D.2 的 V1 和 V2 相同。

(4) V2、V3-电磁阀

旁通 NMC

(5) V4-针阀

平衡流经 NMC 和旁通的气流。

(6) R1-压力调节器

控制取样管内的压力和通向 HFID 的流量。图 D.2 的 R1 和 R3 是相同的。

(7) F11-流量计

测量样气旁通流量。图 D.2 的 FL1 和 FL1 是相同的。

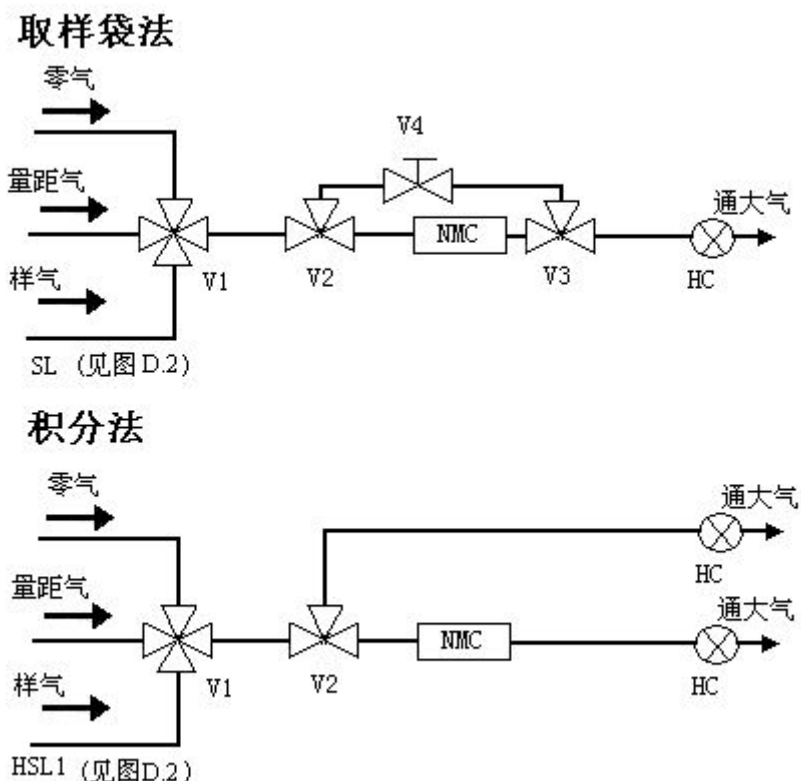


图 D.4 用非甲烷截止器 (NMC) 分析甲烷的流程图

D.2 排气稀释和颗粒物的测量

D.2.1 前言

第 D.2.2、D.2.3 和 D.2.4 条以及图 D.5 ~ 图 D.16 详细叙述了推荐的稀释系统和取样系统。在各种配置可得到同样的结果情况下，不要求完全符合图 D1 和图 D2 的配置。可以使用附加部件，诸如仪表、阀门、电磁阀、泵和开关等，以便获得更多的信息和协调各部件系统的功能。若其它部件对于保

持某些系统准确度并非必须，则可凭成熟的工程判断加以去除。

D.2.2 分流稀释系统

图 D.5 至图 D.13 叙述的是稀释部分排气的稀释系统。排气分流及其后的稀释过程可以用不同型式的稀释系统完成。颗粒物的采集，分为全部稀释排气或部分稀释排气通过颗粒物采样系统(第 D.2.4 条，图 D.15)。第一种方法为全部取样型，第二种方法为部分取样型。

稀释比的计算取决于所用系统的型式。以下是推荐的型式：

(1) 等动态系统(图 D.5, 图 D.6)

该系统流入输送管的气流与总排气流在气体流速和/或压力上相似，因此要求取样探头处的排气流均匀、无扰动。通常使用一只共振器和在取样点上游安置一根直的引流管来达到。然后根据管径(容易测量的值)计算分流比。应该指出，等动态作用仅是近似气流状况，而不是近似位置分布状态。位置分布状态一般无必要，因此颗粒物很小，能随气体流线流动。

(2) 带浓度测量的测量控制系统(图 D.7 至图 D.11)

这种系统通过调整稀释空气流量和总稀释排气流量，从总排气流中采集样气。根据发动机排气中本来存在的示踪气，如 CO_2 或 NO_x 的浓度确定稀释比。可测量稀释排气和稀释空气中的示踪气浓度，而原始排气中的浓度可直接测量。也可在燃料组分已知的情况下，根据燃料流量和碳平衡公式确定。这种稀释系统可通过计算确定稀释比(图 D.7 和图 D.8)或用流入输送管的流量(图 D.6, 图 D.7, 图 D.8)进行控制。

(3) 带流量测量的流量控制系统(图 D.12, 图 D.13)

该系统通过设定稀释空气流量和总稀释排气流量从总排气流中采集样气。根据两个流量之差确定稀释比。因为这两流量计的相对值在较高稀释比(15)时会产生很大的误差，所以要求准确的相互标定这两只流量计。控制流量非常简单，用保持稀释排气流量不变，改变稀释空气流量的办法来控制流量。

当使用分流稀释系统时，必须注意避免在输送管内可能存在的颗粒物损失的问题，以保证能从发动机排气中采集到具有代表性的样气，并能正确测量分流比。以上所述系统都要注意这些关键问题。

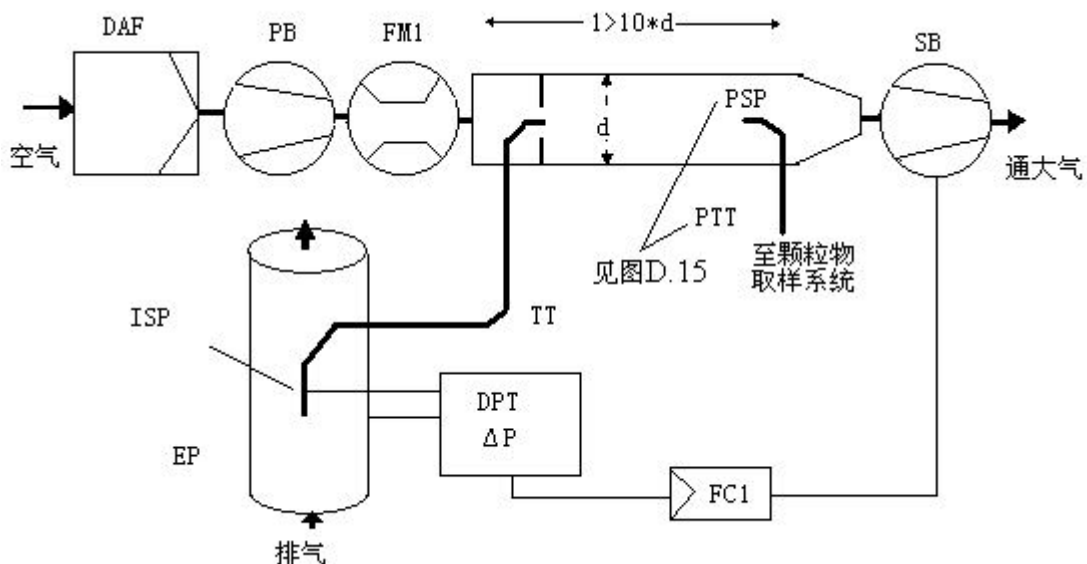


图 D.5 带动态探头和部分取样的分流稀释系统(SB 控制)

来自排气管 EP 的原始排气，由等动态探头 ISP 通过输送管 TT 输送到稀释风道 DT。用压力传感器 DPT 测量排气管和探头入口间的排气压力差。将该信号传送到流量控制 FCI，控制轴流气泵 SB，

使探头顶端部分的压差为零。在这种条件下，EP 和 ISP 内的排气流速相同，并且流过 ISP 和 TT 的气流是排气量中的一个恒定部分（分流）。分流比由 EP 和 ISP 的横截面积确定。稀释空气流量用流量测量装置 FM1 测量。稀释比由稀释空气流量和分流比算得。

来自排气管 EP 的原始排气，由等动态取样探头 ISP 通过输送管 TT 输送到稀释风道 DT。用压力传感器 DPT 测量排气管和探头之间的排气压力差。将该信号传送到流量控制器 FCI，控制压力风机 PB，使探头顶端部分的压差为零。

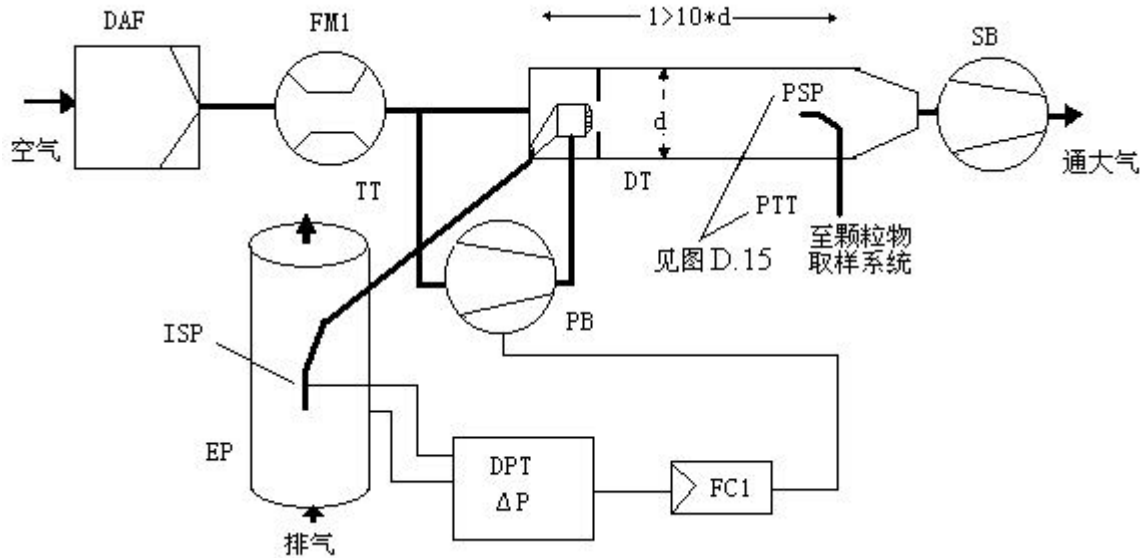


图 D.6 带动态探头和部分取样的分流稀释系统(PB 控制)

抽取一小部分已被测量装置 FM1 测量过的稀释空气，借助一气量孔将其送入 TT。该种情况下，EP 和 ISP 的排气流速相同，并且流过 ISP 和 TT 的气流是排气量中的一个恒定部分（分流）。分流比由 EP 和 ISP 的横截面确定。稀释空气用抽气泵 SB 经 DT 吸入，其流量在 DT 进口处用 FM1 测量。稀释比由稀释空气流量和分流比算得。

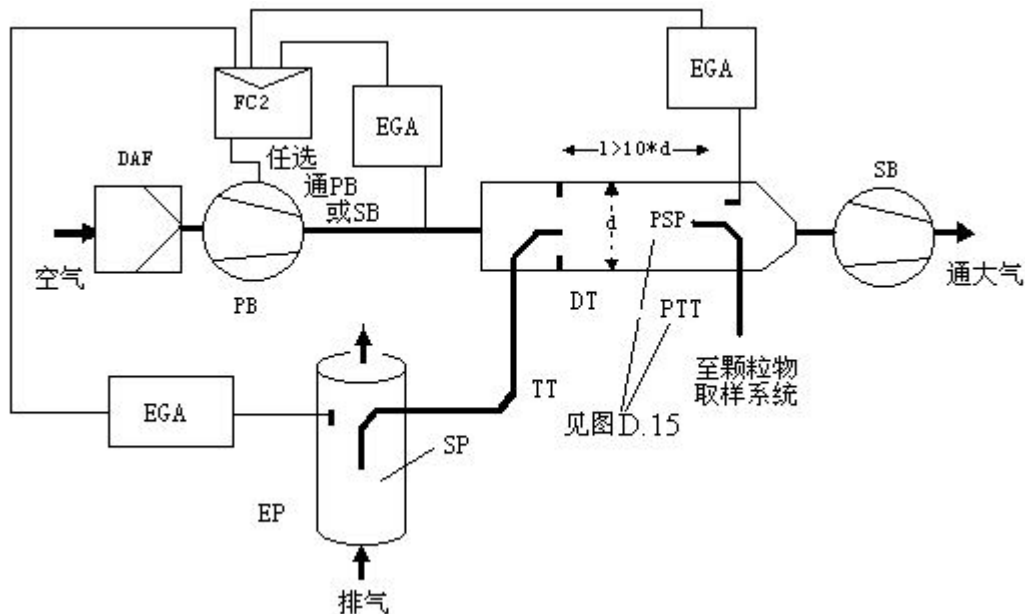


图 D.7 带 CO₂ 或 NO_x 浓度测量和部分取样的分流稀释系统

来自排气管 EP 的原始排气，通过取样探头 SP 和输送管 TT 输送到稀释风道 DT。用排气分析仪 EGA 测量原始排气、稀释排气和稀释空气中示踪气（CO₂ 或 NO_x）的浓度。将测量信号传送到流量控制器 FC2，控制压力风机 PB 或抽气泵 SB，使 DT 内保持所要求的排气分流比和稀释比。根据由示踪气在原始排气、稀释排气和稀释空气中浓度计算稀释比。

来自排气管 EP 的原始排气，通过取样探头 SP 和输送管 TT 输送到稀释风道 DT。用排气分析仪 EGA 测量稀释排气和稀释空气中 CO₂ 的浓度。将 CO₂ 流量和燃料流量 G_{FUEL} 的信号传送到流量控制器 FC3（见图 D.15）。FC2 控制压力风机 PB，FC3 控制取样泵 P（见图 D.15），从而调节流入和流出系统的流量，使 DT 内保持所要求的排气分流比和稀释比。稀释比由 CO₂ 浓度和燃料流量 G_{FUEL} 用碳平衡假设计算。

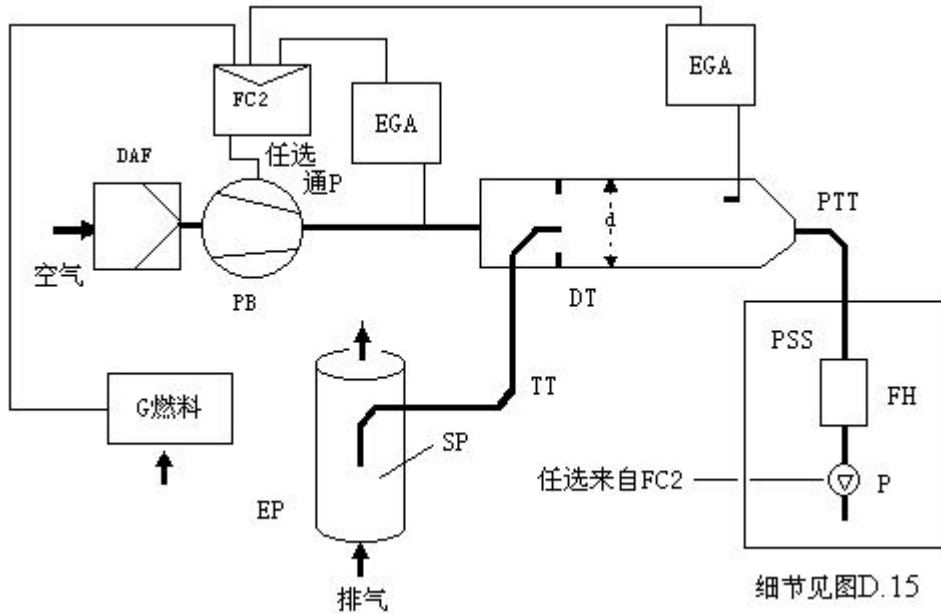


图 D.8 带 CO₂ 浓度测量、碳平衡和全部取样的分流稀释系统

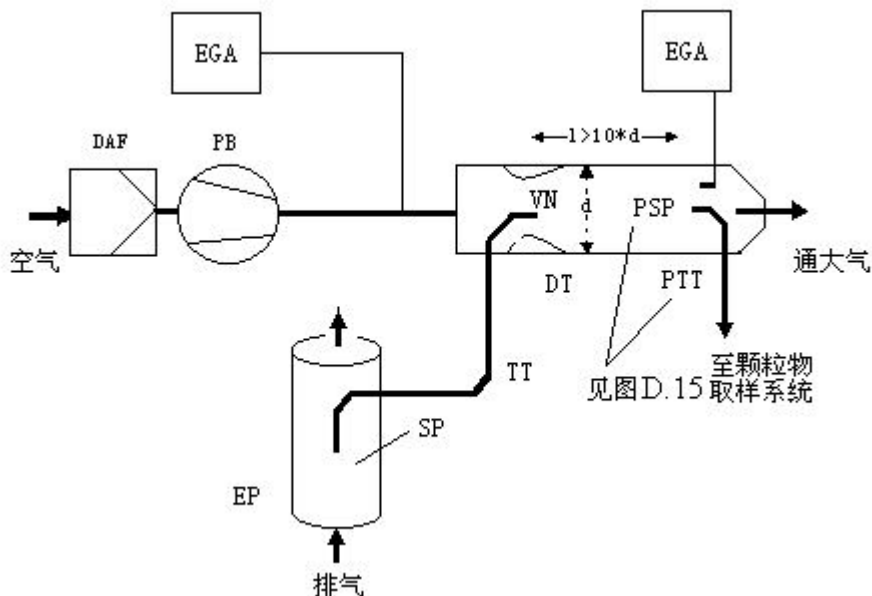


图 D.9 带单文丘里管、浓度测量和部分取样的分流稀释系统

由于稀释风道 DT 内的文丘里管 VN 所产生的负压，使来自排气管 EP 的原始排气通过取样探头 SP 和输送管 TT 输送到稀释风道 DT。通过 TT 的气体流量取决于文丘里管内的动量转换，因此受 TT

出口处气体绝对温度的影响。从而在给定风道流量下的排气分流并不恒定，低负荷下的稀释比要稍低于高负荷下的稀释比。用排气分析仪 EGA 测量原始排气、稀释排气和稀释空气中的示踪气 (CO₂ 或 NO_x) 的浓度，并根据测量值计算稀释比。

来自排气管 EP 的原始排气，通过取样探头 SP 和输送管 TT，及装有一套量孔或文丘里管的分流器，输送到风道 DT。第一只分流器 (FD1) 位于 EP 内，第二只分流器 (FD2) 在 TT 内。此外，还需两只压力控制阀 (PCV1 和 PCV2)，通过控制 EP 的背压和 DT 内的压力，保持恒定的排气分流。PCV1 位于 EP 内 SP 的下游，而 PCV2 位于压力风机 PB 和 DT 之间。用排气分析仪 EGA 测量原始排气、稀释排气和稀释空气中的示踪气 (CO₂ 或 NO_x) 的浓度。这是检查排气的分流所必需的，而且可用来调节 PCV1 和 PCV2，以达到精确控制分流。稀释比由示踪气浓度计算。

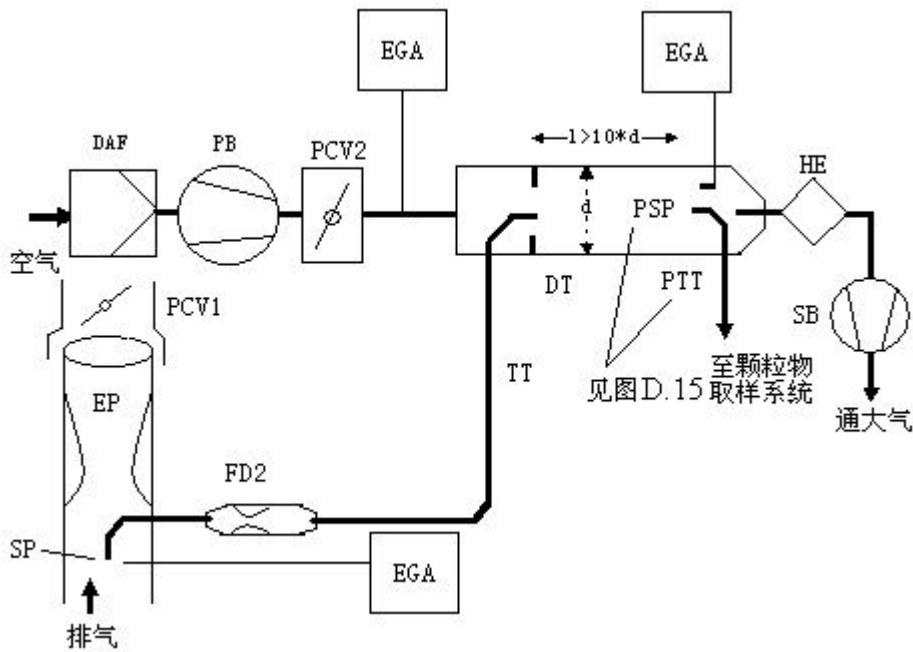


图 D. 10 带双文丘里管或双量孔、浓度测量和部分取样的分流稀释系统

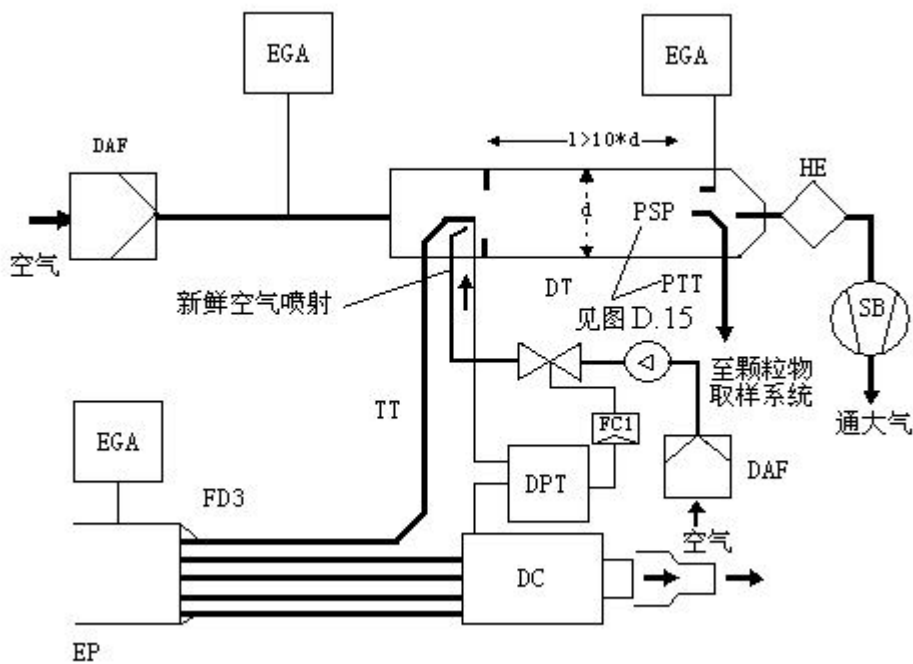


图 D.11 带多管分流、浓度测量和部分取样的分流稀释系统

来自排气 EP 的原始排气，由装在 EP 内的若干尺寸相同（直径，长度和弯曲半径相同）的管子组成的分流器 FD3，通过输送管 TT，输送到稀释风道 DT。排气通过其中的一根管子导入 DT，而通过其余管子的排气则流经缓冲室 DC 使压差为零。用排气分析仪 EGA 测量原始排气、稀释排气和稀释空气中的示踪气（CO₂ 或 NO_x）的浓度，这是检查排气的分流所必需的，而且可用来调节喷射空气流量以达到精确控制分流。稀释比由示踪气浓度计算。

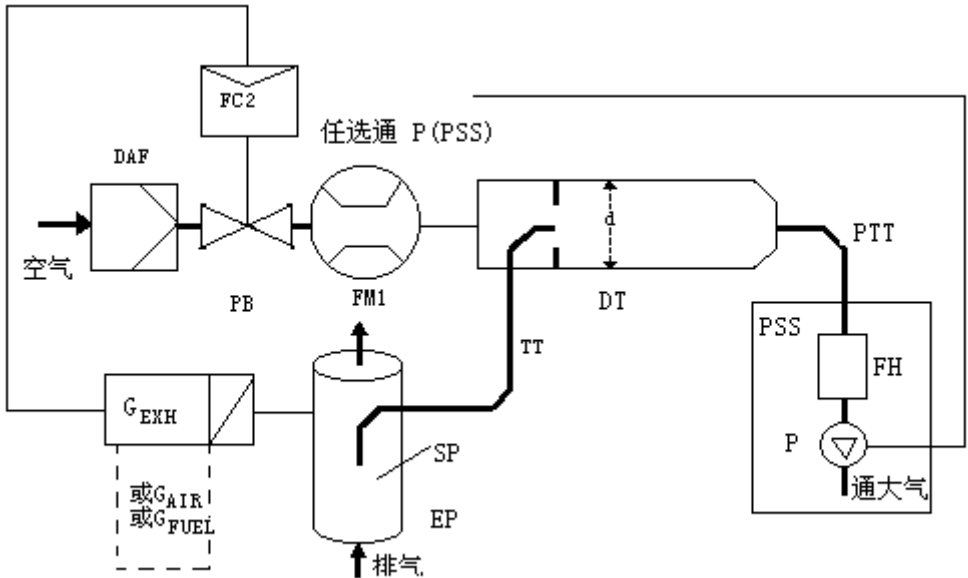


图 D.12 带流量控制和全部取样的分流稀释系统

来自排气管 EP 的原始排气，通过取样探头 SP 和输送管道 TT 输送到稀释风道 DT。用颗粒物取样系统中的流量控制器 FC3 和取样泵 P（见图 D.12）调节通过稀释风道的总流量。流量控制器 FC2 可用 G_{EXHW}、G_{AIR} 或 G_{FUEL} 作指令信号控制稀释空气流量之差。用流量测量仪 FM1 测量稀释空气流量，用颗粒物取样系统中的流量测量仪 FM3（见图 D.15）测量总流量。稀释比由这两个流量测量得到。

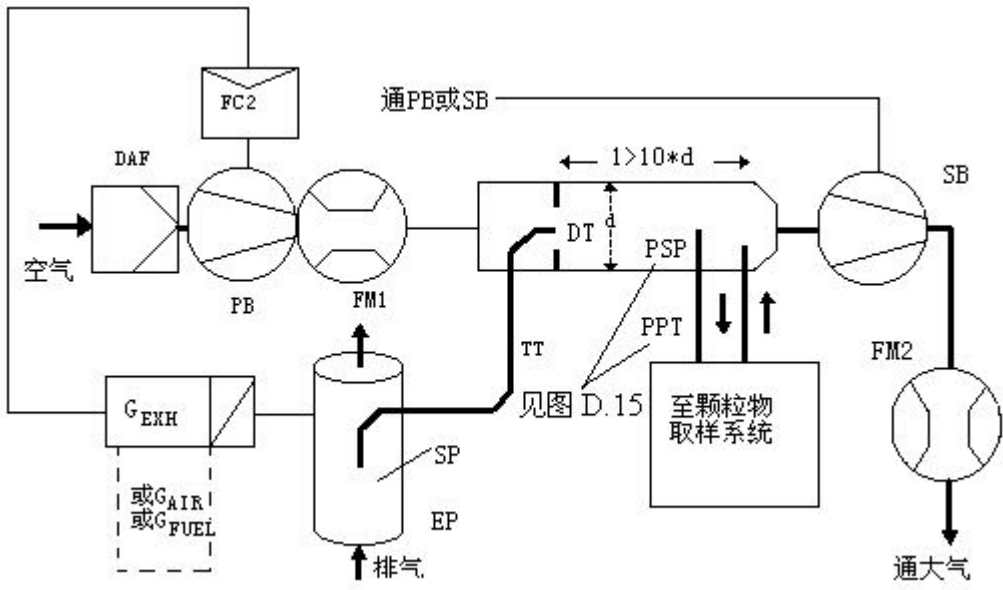


图 D.13 带流量控制和部分取样的分流稀释系统

来自排气管 EP 的原始排气，通过取样探头 SP 和输送管 TT 输送到稀释风道 DT。排气被分流和流入 DT，气流由调节压力风机 PB 或抽气泵 SB 的流量（或转速）的流量控制器 FC2 来控制。这是因为可能进入颗粒物取样系统的样气回到 DT 内。 G_{EXHW} 、 G_{AIR} 和 G_{FUEL} 可用作 FC2 的指令信号。用流量测量仪 FM1 测量稀释空气流量，用流量测量仪 FM2 测量总流量。稀释比由这两个流量计算得到。

D.2.2.1 图 D.5 至图 D.13 的部件

(1) EP-排气管

可将排气管隔热。为了减少排气管的热惯量，推荐排气管壁厚与直径之比不大于 0.015。所用柔性管段的长度与直径之比应限制在不超过 12。为减少惯量沉积，应尽量减少弯管处。若系统中设有试验台消声器，消声器也可隔热。

对于等动态系统，至少在取样探头顶端上游 6 倍管径处和下游 3 倍管径处，排气管应无弯头、弯管和管径突变。在取样区，除怠速工况外，气体流速应高于 10m/s。平均排气压力波动不应超过 $\pm 500\text{Pa}$ 。除车辆排气系统（包括消声器和后处理装置）外，任何用于减少压力波动的措施，均不应改变发动机的性能或使颗粒物产生沉积。

对于无动态的系统，建议在取样探头顶端上游 6 倍管径至下游 3 倍管径处为直管段。

(2) SP-取样探头（图 D.4、图 D.8、图 D.9、图 D.10、图 D.12、图 D.13）

最小内径应为 4mm。排气管与探头的最小直径比应为 4。探头应是开口管，开口面向上游，并处于排气管中心线，或如第 D.1.2.1 条图 D.1 中 SP1 所述的多孔探头。

(3) ISP-动态取样探头（图 D.5、图 D.6）

等动态取样探头应安装在排气管中心线上，面向上游，以符合 EP 段的气流状况，并能提供一定比例的原始排气样气。其最小内径应为 12mm。

等动态排气分流需要一个控制系统以保持 EP 和 ISP 之间的压差为零。在这些条件下，EP 和 ISP 内排气流速均相同，并且通过 ISP 的质量流量是排气流量的一个恒定部分。ISP 应与压差传感器 DPT 相接。利用流量控制器 FCI 可以控制 EP 与 ISP 之间的压差为零。

(4) FD1, FD2-分流器（图 D.10）

在排气管 EP 和输入管 TT 内均装有一套文丘里管或量孔，用以提供一定比例的原始排气样气。为了达到比例分流，需要采用由两只压力控制阀 PCV1 和 PCV2 组成的控制系统，以控制 EP 和 DT 内的压力。

(5) FD3-分流器（图 D.11）

在排气管 EP 内装有一组管子（多管部件），用以提供一定比例的原始排气样气。其中一根管子将排气输入稀释风道 DT，而其它的管子将排气排入缓冲室 DC。这些管子应有相同尺寸（相同的直径、长度、弯曲半径），使排气分流取决于总管数。为了达到比例分流，需要采用一控制系统，以保持多管部件进入 DC 的出口端与 TT 出口端之间的压差为零。在这些条件下，EP 与 FD3 内的排气流速成比例，并且 TT 内的流量是排气流量的一个恒定部分。这两个出口端应与压差传感器 DPT 相接。利用流量控制器 FCI 可以控制压差为零。

(6) EGA-排气分析仪（图 D.7 至图 D.11）

可使用 CO_2 或 NO_x 分析仪（碳平衡法只用 CO_2 分析仪）。这些分析仪应象测量气态污染物的分析仪那样进行标定。可使用一台或几台分析仪测量浓度差。测量系统的准确度应使得 $G_{\text{EDFW},i}$ 的准确度在 $\pm 4\%$ 以内。

(7) TT-输送管（图 D.5 至图 D.13）

输送管应：

- 长度不超过 5m，并尽可能短。
- 直径等于或大于探头直径，但不超过 25mm。
- 出口端位于稀释风道中心线，并指向下游。

若管长 1m，应使用最高导热系数 0.05W/(m.K)的材料进行隔热，其径向隔热厚度与探头直径相应。若管长 > 1m，则应隔热并加热，使管壁最低温度为 523(250)。

(8) DPT-压差传感器 (图 D.5、图 D.6、图 D.11)

压差传感器的准确度应不低于 $\pm 500\text{Pa}$ 。

(9) FC1-流量控制器 (图 D.5、图 D.6、图 D.11)

对于等动态系统 (图 D.5，图 D.6)，需要采用流量控制器，以保持 EP 和 ISP 之间的压差为零。其调节方法如下：

- (a) 在每工况期间，控制抽气泵 SB 的转速或流量，并保持压力风机 PB 的转速或流量恒定 (图 D.5)
- (b) 调整抽气泵 SB 使稀释排气的质量恒定，并控制压力风机 PB 的流量，从而也就控制了输送管 TT 末端区域内的排气样气流量 (见图 D.6)。

在压力控制系统中，控制回路内的残余误差应不超过 $\pm 3\%\text{Pa}$ 。稀释风道内的平均压力波动应不超过 $\pm 250\text{Pa}$ 。

对于多管系统 (见图 D.11)，为了达到排气比例分流，需要用流量控制器保持多管部件出口与输送管出口间的压差为零。通过在输送管 TT 出口处控制喷入 DT 的空气流量进行调节。

(10) PM, PCV2-压力控制阀 (图 D.10)

为了达到比例分流，对于双文丘里管/双量孔系统需采用两只压力控制阀，以控制 EP 背压和 DT 中的压力。压力控制阀应位于 EP 内 SP 下游及 PB 与 DT 之间。

(11) DC-缓冲室 (图 D.11)

将缓冲室安置在多管部件的出口处，尽量降低排气管 EP 内的压力波动。

(12) VN-文丘里管 (图 D.9)

稀释风道 DT 内装有文丘里管，使输送管 TT 的出口区产生一个负压。通过 TT 的气体流量 (即：利用文丘里管区内的动量转换) 进行测量，其基本上与压力风机 PB 的流量成正比，从而得到恒定的稀释比。由于动量转换受 TT 出口处温度和 EP 与 DT 之间的压差影响，所以在低负荷时的实际稀释比要稍低于高负荷时。

(13) FC2-流量控制器 (图 D.7、图 D.8、图 D.12、图 D.13，选用)

流量控制器用来控制压力风机 PB 和 (或) 抽气泵 SB 的流量。可以和排气、进气或燃料流量信号、和 (或) CO_2 或 NO_x 的差异信号相接。当使用压缩空气时 (图 D.12)，FC2 直接控制空气流量。

(14) FM1-流量测量装置 (图 D.5、图 D.6、图 D.12、图 D.13)

采用气体流量计或其它流量计测量稀释排气流量。若经标定的压力风机 PB 是用于测量流量，则 FM1 可选用。

(15) FM2-流量测量装置 (图 D.13)

采用气体流量计或其它流量计测量稀释排气流量。如果使用经过标定的压力风机 SB 测量流量，则 FM2 可选用。

(16) PB-压力风机 (图 D.5、图 D.6、图 D.7、图 D.8、图 D.9、图 D.10、图 D.13)

用于控制稀释空气流量。PB 可连接到流量控制器 FC1 或 FC2 上。当使用蝶阀时，无需再用 PB。如已标定，PB 可用于测量稀释空气流量。

(17) SB-抽气泵 (图 D5、图 D6、图 D7、图 D10、图 D11、图 D13)

仅用于部分取样系统。如已标定，SB 可用于测量稀释排气流量。

(18) DAF-稀释空气过滤器 (图 D.5 至图 D.13)

建议将稀释空气过滤和进行碳吸附,以消除背景碳氢化合物。稀释空气的温度应为 $\pm 298\text{K} \pm 5\text{K}$ (25 ± 5),并可除湿。应发发动机制造厂的要求,可按成熟的工程经验抽取稀释空气的样气,测量背景颗粒物的水平,然后将其从稀释排气测量值中减去。

(19) DT-稀释风道 (图 D.5 至图 D.13)

稀释风道:

- 应有足够长度,使排气和稀释空气能在紊流条件下充分混合;
- 应由不锈钢制成;
- 对于内径大于 75mm 的稀释风道,壁厚-直径比不大于 0.025;
- 对于内径不大于 75mm 的稀释风道,其名义壁厚不小于 1.5mm;
- 对于部分取样型,直径至少应为 75mm
- 对于全部取样型,建议直径至少应为 25mm
- 在排气进入稀释风道前,只要空气温度不超过 $325\text{K}(52)$,可采用直接加热或预热稀释空气的方法加热壁温,但温度不超过 $325\text{K}(52)$ 的温度;
- 可以进行隔热。

发动机排气应与稀释空气充分混合。对部分取样系统,在系统投入使用后,应在发动机运转时,用通道上的 CO_2 的分布图(至少 4 个等间距测量点)检查混合质量。如果需要,可使用一个混合量孔。

注:若稀释风道 DT 附近的环境温度低于 $293\text{K}(20)$,应注意防止颗粒物沉积在稀释风道的冷壁上。因此,推荐按上面给出的温度范围加热和(或)隔热通道。

在发动机高负荷时,可以采用诸如循环风扇那样不太剧烈的方法冷却稀释通道,直至冷却介质温度不低于 $293\text{K}(20)$ 。

(20) HE-热交换器 (图 D.10、图 D.11)

热交换器应有足够的容量,以保持试验期间在抽气泵(SB)入口处的温度在所测平均工作温度的 $\pm 11\text{K}$ 以内。

D.2.3 全流稀释系统

图 D.14 所述稀释系统建立在用定容取样(CVS)原理稀释总排气的基础上。测量排气与稀释空气混合气的总体积,可使用 PDP 或 CFV 系统。

为了连续采集颗粒物,将稀释排气样气通入颗粒物取样系统(第 D.2.4 条图 D.15 和图 D.16)。若直接从一级稀释风道中采集,为一级稀释。若进入二级稀释风道的样气再次被稀释,则成为二次级稀释。当用一级稀释不能使滤纸表面温度达到要求时,则可采用二级稀释的方法。虽然二级稀释系统是稀释系统的一部分,但它具有典型颗粒物取样系统的大多数部件,因此将其作为颗粒物取样系统的一种变型在第 D.2.4 条图 D.16 中说明。

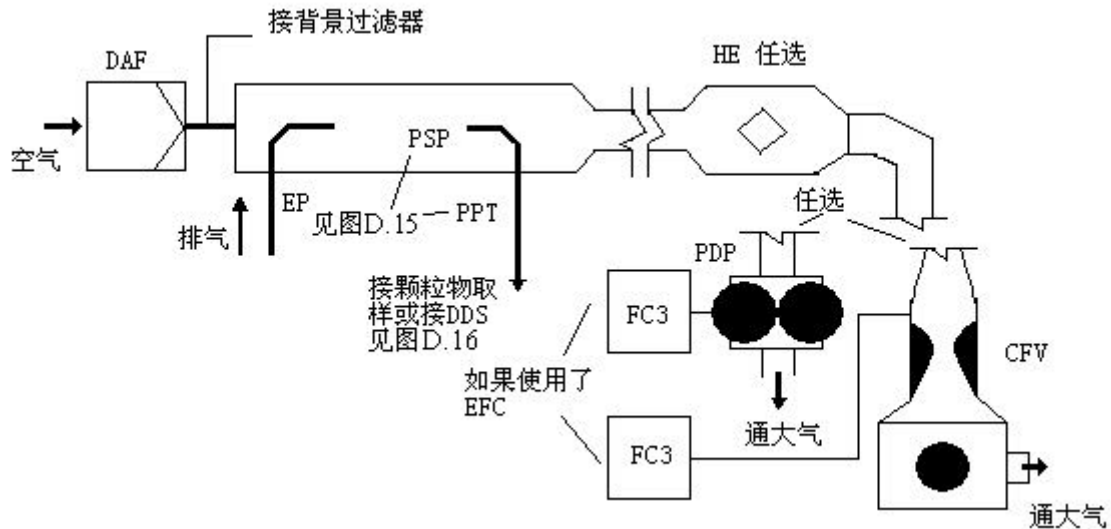


图 D.14 全流稀释系统

全部原始排气与稀释空气在稀释风道 DT 内混合。稀释排气流量用容积泵 PDP 或临界流量文丘里管 CFV 测量。热交换器 HE 或电子流量补偿器 EFC 可用于颗粒物比例取样和流量测量。由于颗粒物质量的测量是以总稀释排气流量为基础的，因此无需计算稀释比。

D.2.3.1 图 D.14 的组件

(1) EP - 排气管

从发动机排气歧管出口、涡轮增压器出口或后处理装置到稀释风道的排气管长度应不大于 10m。如发动机排气歧管出口、涡轮增压器出口或后处理装置下游的排气管的长度超过 4m，则超过 4m 的全部管路应隔热。如果需串接烟度计，串接部分除外。绝热层径向厚度至少应为 25mm。绝热材料的导热系数在 673K 下的测量值应不大于 0.1W/(m.K)。为了减少排气管的热惯量，推荐排气管壁厚与直径之比不大于 0.015。所用柔性管段的长度--直径比不超过 12。

(2) PDP-容积泵

PDP 根据泵的转数和泵的排量来测量总稀释排气流量。排气系统背压应不受 PDP 或稀释空气进气系统的影响而降低。当 PDP 系统工作时所测得的排气静背压，应保持在发动机同样转速和负荷下、不接 PDP 所测排气背压的 $\pm 1.5\text{kPa}$ 以内。当不使用流量补偿时，在紧靠 PDP 前的混合稀释排气温度应在试验期间所测得的平均工作温度的 $\pm 6\text{K}$ 以内。只有当 PDP 入口处温度不超过 325K (50) 时，才可使用流量补偿。

(3) CFV - 临界流量文丘里管

CFV 将气流保持在节流状态（临界流动）下测量总稀释排气流量。当 CFV 系统工作时所测得的排气静背压，应保持在发动机同样转速和负荷下、不接 CFV 所测静排气背压的 $\pm 1.5\text{kPa}$ 以内。当不使用流量补偿时，在紧靠 CFV 前的混合稀释排气温度应在试验期间所测得的平均工作温度的 $\pm 11\text{K}$ 以内。

(4) HE-热交换器（若使用了 EFC，则选用）

热交换器应有足够的容量，使温度保持在上述规定范围内。

(5) EFC-电子流量补偿器（若使用 HE，则选用）

若在 PDP 或 CFV 入口处的温度不能保持在上述规定范围内，则需要采用流量补偿系统，连续测量流量，并控制颗粒物取样系统内的比例取样。因此，需要用连续测得的流量信号来校正通过颗粒物取样系统内颗粒物滤纸的样气流量（见第 D.2.4 条图 D.15，图 D.16）。

(6) DT-稀释风道

稀释风道：

- 直径应小到可以产生紊流（雷诺数） >4000 ），而长度应大到可以使排气和稀释空气充分混合，可使用混合量孔。

- 单稀释系统的直径至少为 460mm；

- 双稀释系统的直径至少为 210mm；

- 可以隔热。

将发动机排气引入下游的稀释风道进口处，并充分混合。

当使用一级稀释时，将稀释风道内的样气输送到颗粒物取样系统（第 D.2.4 条图 D.15）。PDP 或 CFV 的流量应足以使紧靠颗粒物初滤纸前的稀释排气温度保持在不超过 325K（52℃）。

(7) DAF-稀释空气过滤器

建议将稀释空气进行过滤和碳吸附，以消除背景碳氢化合物。应发动机制造厂的要求。可按成熟的工程经验抽取稀释空气的样气，测量背景颗粒物水平，然后将其从稀释排气测量值中减去。

(8) PDP-颗粒物取样探头

探头是 PPT 的前导部分，其应：

- 面向上游，并安装在稀释空气与排气充分混合处，即在稀释风道 DT 中心线上，距排气进入稀释风道处大约 10 倍风道管径的下游。

- 最小内径为 12mm；

- 只要排气进入稀释风道前的空气温度不超过 325K（52℃）；

- 可以隔热。

D.2.4 颗粒物取样系统

颗粒物取样系统是用于将颗粒物采集到颗粒物滤纸上。在分流稀释、全部取样情况下，全部稀释排气样气均流经滤纸，稀释系统（第 D.2.2 条图 D.8，图 D.12）和取样系统通常组成一个整体装置。在分流稀释或全流稀释、部分取样情况下，仅部分稀释排气流过滤纸，稀释系统（第 D.2.2 条图 D.5，D.6，D.7，D.9，D.10，D.11，D.13；第 D.2.3 条图 D.14）和取样系统通常是两个不同的装置。

本指令中，把全流稀释系统的二级稀释系统（图 D.16）看作是典型颗粒物取样系统的一种特殊变形（图 D.15）。二级稀释系统具有颗粒物取样系统的全部主要部件，如滤纸保持架和取样泵，并带有若干稀释系统的特征，如稀释空气源和二级稀释风道。

为了避免对控制回路产生任何影响，建议在整个试验过程中都要运转取样泵。对单路滤纸法，应使用一旁通系统，使样气在需要时通入取样滤纸。应尽量减少切换过程对控制回路的干扰。

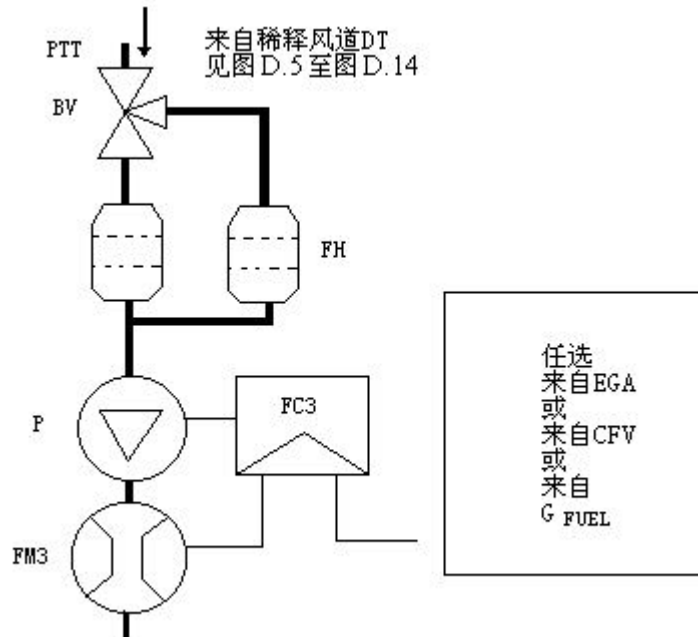


图 D.15 颗粒物取样系统

用取样泵 P，通过颗粒物取样探头 PSP 和颗粒物输送管 PTT，从分流或全流稀释系统的稀释风道 DT 中，抽取稀释排气样气。样气流过含有颗粒物取样滤纸的滤纸保持架 FH。用流量控制器 FC3 控制样气流量。如果使用电子流量控制器 EFC(见图 D.14)，用稀释排气流量作为 FC3 的指令信号。

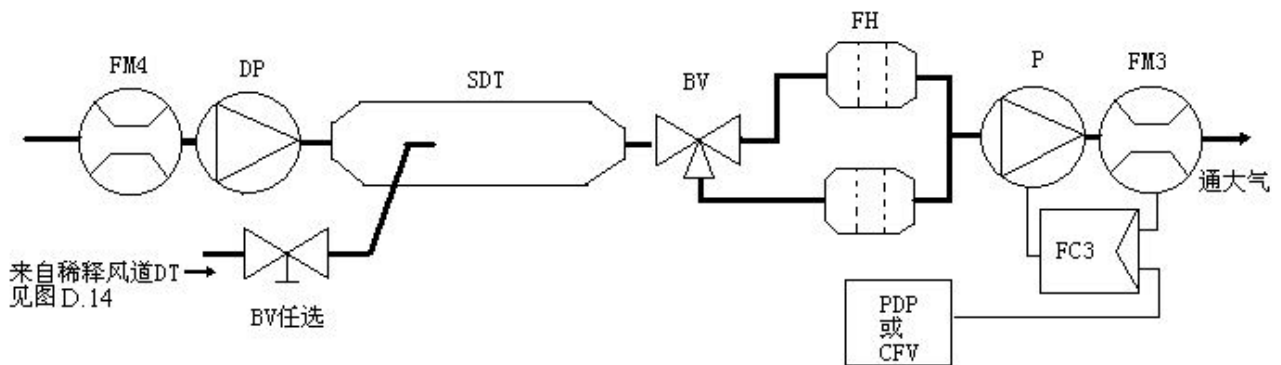


图 D.16 二级稀释系统（仅全流系统采用）

稀释排气样气，通过颗粒物取样探头 PSP 和颗粒物输送管 PTT，从全流稀释系统的风道 DT，被输送到二级稀释风道 SDT，进行再次稀释。然后流过含有颗粒物取样滤纸的滤纸保持架 FH。稀释空气流量是恒定的，样气流量由流量控制器 FC3 控制。若使用电子流量补偿器 EFC（见图 D.14），则用总稀释排气流量作为 FC3 的指令信号。

D.2.4.1 图 D.15 和图 D.16 的组件

(1) PTT-颗粒物输送管（图 D.15、图 D.16）

颗粒物输送管的长度不得超过 1020mm(应尽可能短)。如适用（例如，分流稀释、部分取样系统和全流稀释系统），取样探头的长度（分别见第 D.2.2 条和第 D.2.3 条的 SP，ISP，PSP）应包括在内。

此尺寸：

- 对分流稀释部分取样型和全流一级稀释系统，系指从探头顶端（分别为 SP，ISP，PSP）至滤纸保持架；
- 对分流稀释全部取样型，系至从探头顶端（M）至二级稀释风道。

输送管：

—只要排气进入稀释风道前的空气温度不超过 325K (52)，可直接加热或预热稀释空气使壁温加热至不超过 325K (52)；

—可以隔热。

(2) SDT-二级稀释风道 (图 D.16)

二级稀释风道管径至少应为 75mm，并有足够长度，以使经过二次稀释的样气至少有 0.25s 的停留时间。初级滤纸保持架 FH 应位于离 SDT 出口 3000mm 范围内。

二级稀释风道：

—只要排气进入稀释风道前的空气温度不超过 325K (52)，可直接加热或预热稀释空气使壁温加热至不超过 325K (52)。

(3) FH - 滤纸保持架 (图 D.15、图 D.16)

对初级、次级滤纸，可用一只滤纸架或单独的滤纸架。需符合第 BD.4.1.3 条的要求。

滤纸保持架：

—要排气进入稀释风道前的空气温度不超过 325K (52)，可直接加热或预热稀释空气使壁温加热至不超过 325K (52)；

—可以隔热。

(4) P-取样泵 (图 D.15、图 D.16)

若不使用 FC3 作流量校正，则颗粒物取样泵应距风道有足够距离处，以保持进气温度的恒定 ($\pm 3K$)。

(5) DP-稀释空气泵 (图 D.16)

若稀释空气不预热，稀释空气泵的位置应能保持其提供的二级稀释空气温度达到 $298K \pm 5K$ (25 ± 5)。

(6) FC3-流量控制器 (图 D.15、图 D.16)

为了补偿样气流量在样气管路中受温度和背压变化的影响，若无其他合适方法，则应使用流量控制器。若使用电子流量补偿器 EFC (见图 D.14)，则需用流量控制器。

(7) FM3-流量测量装置 (图 D.15、图 D.16)

若不使用 FC3 做流量校正，则测量颗粒物样气流量的气量计或流量计应距取样泵 P 有足够距离处，以保持进气温度的恒定 ($\pm 3K$)。

(8) FM4-流量测量装置 (图 D.16)

测量稀释空气流量的气量计或流量计应位于能保持进气温度为 $298 \pm 5K$ (25 ± 5) 之处。

(9) BV-球阀 (选用)

球阀内径应不小于颗粒物输送管 PTT 的内径，且切换时间小于 0.5s。

注：若 PSP、PTT、SDT 和 FH 附近的大气温度低于 293K (20)，应注意防止颗粒物沉积在这些部件的冷壁上。因此，建议按上面给出的温度范围加热和 (或) 隔热这部件。并建议在取样期间滤纸表面温度不低于 293K (20)。

D.3 烟度测量

D.3.1 前言

第 D.3.2 及第 D.3.3 条和图 D.17 及图 D.18 详细叙述了推荐的不透光烟度计系统，由于各种系统配置可获得相同结果，因此，不要求和这些图中配置严格一致。可以使用附加部件，诸如仪表、阀门、电磁阀、泵和开关等，以便获得更多的信息和协调各部件系统的功能。若其他的部件对于保持某些系统精度并非必须，则可凭成熟的工程判断加以去除。

测量原理是：发射光穿过一定长度的烟，用入射光通过并到达接受器的比例来评定介质的遮光特

性。烟度测量取决于仪器的结构，可以在排气内测量（全流串接式不透光烟度计），在排气管末端测量（全流管端式不透光烟度计），或从排气管中取样测量（部分流不透光烟度计）。为了从不透光信号确定光的吸收系数，仪器制造厂需要提供仪器的光通道长度值。

D.3.2 全流不透光烟度计

可使用两种普通式的全流式不透光烟度计（图 D.17）。使用串接式不透光烟度计时，测得的是排气管内全部排气中烟的不透光度。这种型式的不透光烟度计，光的有效通道长度是不透光烟度计的结构函数。

使用管端式不透光烟度计时，测得的是全部排气排出排气管的烟的不透光度。这种型式的不透光烟度计，光的有效通道长度是排气管的结构函数，以及不透光烟度计与排气管之间距离的函数。

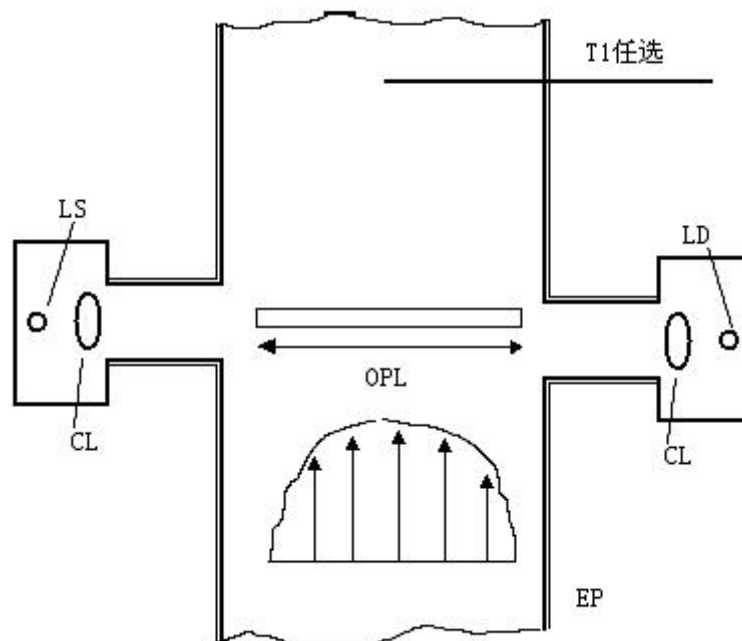


图 D.17 全流式不透光烟度计

D.3.2.1 图 D.17 的组件

(1) EP-排气管

串接式不透光烟度计，在测量区上游或下游应有 3 倍于管径长的直管段。如果测量区内的管径大于排气管直径，则推荐在测量区上游采用渐缩型的管子。

管端式不透光烟度计，排气管尾端 0.6 米内应是圆形截面，不能有弯头和弯曲。排气管端口断面要垂直。不透光烟度计安装时要与烟柱对中，并离排气管端口 $25\text{mm} \pm 5\text{mm}$ 处。

(2) OPL-光通道长度

在不透光烟度计光源和接受器之间烟的遮光通道长度，因密度变化以及干涉效应，有必要对其非一致性进行校正。仪器制造厂应该提供光通道长度，以及消除烟熏的某种手段（例如，清洗空气）。如果得不到光通道长度，则应按照 ISO IDS11614 第 11.6.5 条加以确定。为了准确地测量光通道长度，要求的最小排气流速为 20m/s。

(3) LS-光源

光源应采用色温 2800K ~ 3250K 范围内的白炽灯，或者是光谱值在 550 ~ 570nm 之间的绿色发光二极管。应采用不影响制造厂规定的光通道长度的方法，保护光源免受烟熏。

(4) LD-光接受器

接受器应是一个光电管或是一个光电二极管（如有必要，带一个滤波器）。在采用白炽灯作为光源的情况下，其峰值光谱的响应应类似人眼的光感应曲线（最大响应），在 550 ~ 570nm 范围内，其响应需小于低于 430nm 或超过 680nm 时的最大响应 4%。应采用不影响制造厂规定的光通道长度的方法，保护光源免受烟熏。

(5) CL-校准透镜

输出光应被调整为最大直径 30mm 的光束。光束的光线应平行，其偏离光轴的允差在 3° 以内。

(6) T1-温度传感器

可在试验期间检测排气温度

D.3.3 部分流式不透光烟度计

使用部分流式不透光烟度计（图 D.18）时，从排气管中采集有代表性的排气样气，经输送管到达测量室。这种型式的不透光烟度计，光通道有效长度是不透光烟度计的结构函数。下条所指的响应时间适用于仪器制造厂规定的不透光烟度计的最小流速。

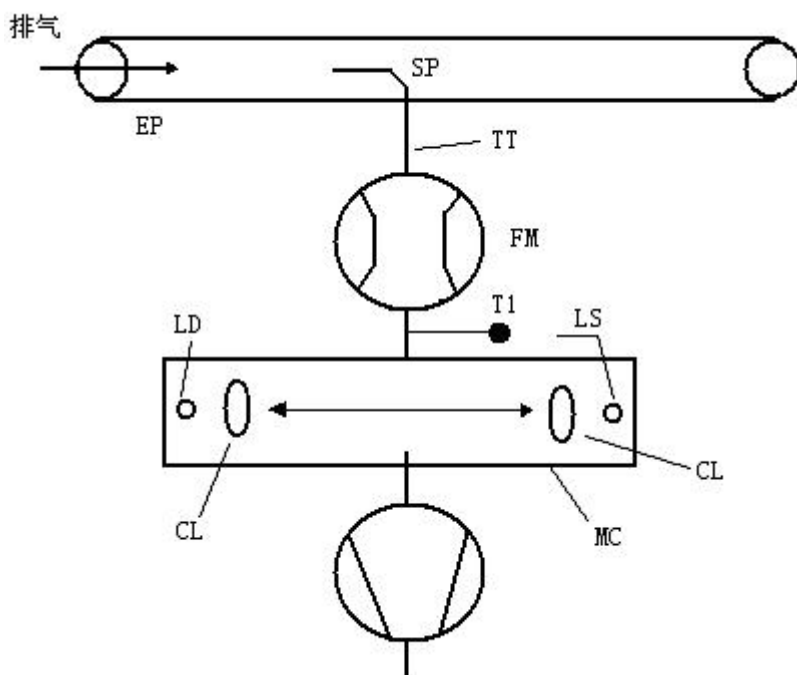


图 D.18 部分流式不透光烟度计

D.3.3.1 图 D.18 的组件

(1) EP-排气管

排气管在取样探头上游的直管段至少 6 倍管径，下游的直管段至少为 3 倍管径。

(2) SP-取样探头

取样探头是一根位于或接近于排气管中心轴线上，且开口面向上游的管子。与排气管壁的间隔至少应为 5mm。探头直径应保证有代表性的采样，并有足够气流通过不透光烟度计。

(3) TT-输送管

输送管应：

- 尽可能短，并确保测量室入口处的排气温度为 $373\text{K} \pm 30\text{K}$ (100 ± 30)；
- 使壁温大大高于排气的露点，以防冷凝；
- 在全部长度的管径与取样探头管径相同；
- 在仪器最小流量下，按第 BD.5.2.4 条测得的响应时间小于 0.05s；
- 不明显影响烟度峰值。

(4) FM-流量测量装置

流量测量装置用于准确检测进入测量室的流量。最小和最大流量应由仪器制造厂规定，流量应能满足 TT 响应时间的要求以及光通道长度的规定。流量测量装置可靠近取样泵 P（如选用）。

(5) MC-测量室

测量室应具有不反光的内表面，或者等效的光环境。应将由于漫射作用的内部反射而产生的漫反射光对检测器的干扰降低到最小程度。

测量室内烟气的压力与大气压力之差不应超过 0.75Kpa，若结构上不能保证，不透光烟度读数应转换为大气压力状态。

测量室壁温需设定在 343K (70) 至 373K (100) 之间，允差 $\pm 5\text{K}$ ，在任何情况下，应大大高于排气露点，以防冷凝。测量室应配备适当的温度测量装置。

(6) OPL-光通道长度

在不透光烟度计光源和接收器之间烟的遮光通道长度，因密度变化以及干涉效应，有必要对其非一致性进行校正。仪器制造厂应提供光通道长度，以及消除烟熏的某种手段（例如，清洗空气）。如果得不到光通道长度，则应按照不影响制造厂规定的光通道长度的方法，保护光源免受烟熏。

(7) LD-光接受器

接受器应是一个光电管或是一个光电二极管（如有必要，带一个滤波器）。在采用白炽灯作光源的情况下，其峰值光谱的响应需类似于人眼的光感应曲线（最大响应），在 $550 \sim 570\text{nm}$ 范围内，低于 430nm 或超过 680nm 时，需小于其最大响应的 4%。应采用不影响制造厂规定的光通道长度的方法，保护光源免受烟熏。

(8) CL-校正透镜

输出光应被调整为最大直径 30mm 的光束。光束的光线应平行，其偏离光轴的允差在 3° 以内。

(9) T1-温度传感器

位于测量室的进口处，监测排气温度。

(10) P-取样泵（选用）

取样泵位于测量室下游，可以输送样气通过测量室。

附录 E
(规范性附录)
型式核准证书

根据..... (本标准名称和编号) 的要求, 对下列车辆/独立技术总成 (发动机型式/发动机系族/部件)¹⁾ 给予型式核准/型式核准扩展¹⁾。

型式核准号: 型式扩展号:

E.1 概述

E.1.1 车辆/独立技术总成/部件¹⁾ 的厂牌:

E.1.2 车辆/独立技术总成/部件¹⁾ 的制造厂名称:

E.1.3 车辆/独立技术总成/部件¹⁾ 型号:

E.1.4 车辆类别:

E.1.5 发动机类别: 柴油机/燃用 NG/燃用 LPG¹⁾

E.1.6 制造厂名称和地址:

E.2 简述 (如适合): 见附件:

E.3 负责进行试验的检验机构:

E.4 试验报告日期:

E.5 试验报告编号:

E.6 型式核准扩展的根据:

E.7 备注 (如有): 见附件:

E.8 地点:

E.9 日期:

E.10 签名:

E.11 型式核准申报资料清单:

¹⁾ 划掉不适用者

附件 EA
(规范性附件)
型式核准证书附件

关于车辆/独立技术总成/部件¹⁾的型式核准，型式核准证书编号：.....

EA.1 简述

EA.1.1 与装有发动机的车辆的型式核准需填写以下内容：

- EA.1.1.1 发动机厂牌（企业名称）：.....
- EA.1.1.2 型号及商业描述（包括各种变型）：.....
- EA.1.1.3 标注在发动机上的制造代码：.....
- EA.1.1.4 车辆类别（如适用）：.....
- EA.1.1.5 发动机类别：柴油机/燃用 NG/燃用 LPG¹⁾.....
- EA.1.1.6 制造厂名称和地址：.....

EA.1.2 如果第 EA.1.1 条所述发动机已作为独立技术总成获得了型式核准，应填写以下内容：

EA.1.2.1 发动机/发动机系族型式核准号¹⁾：.....

EA.1.3 作为独立技术总成型式核准的发动机/发动机系族¹⁾应填写以下内容（发动机在车辆上安装需考虑的条件）：

- EA.1.3.1 最大和/或最小进气负压：.....kPa
- EA.1.3.2 最大允许背压：.....kPa
- EA.1.3.3 排气系统容积：.....cm³
- EA.1.3.4 发动机运转所需辅件的吸收功率：.....
- EA.1.3.4.1 怠速：.....kW；低速：.....kW；高速：.....kW；
转速 A：.....kW；转速 B：.....kW；转速 C：.....kW；
基准转速：.....kW

EA.1.3.5 使用上的限制（如有）：.....

EA.1.4 发动机/源机¹⁾的排放水平：

EA.1.4.1 ESC 试验（如适用）：

- CO：.....g/kWh
- THC：.....g/kWh
- NO_x：.....g/kWh
- PM：.....g/kWh

EA.1.4.2 ELR 试验（如适用）：

烟度值：.....m⁻¹

EA.1.4.3 ETC 试验（如适用）：

- CO：.....g/kWh
- THC：.....g/kWh
- NMHC：.....g/kWh¹⁾
- CH₄：.....g/kWh¹⁾
- NO_x：.....g/kWh¹⁾
- PM：.....g/kWh¹⁾

EA.2 备注（如有）

¹⁾划掉不适用者

附录 F
(规范性附录)
生产一致性保证要求

F.1 概述

本附件描述了为确保批量生产汽车和(或)发动机的排放特性与已型式核准的车型和(或)发动机机型的一致,主管部门对制造厂提出的生产一致性保证的要求,其中包括对质量管理体系的评估(作为初评内容),以及对已型式核准的车型和(或)发动机机型和生产过程控制的确认核查(作为生产一致性保证计划内容)。

F.2 初评

F.2.1 主管部门在批准型式核准之前,必须核定制造厂是否具备了有效控制生产过程的计划和规程,以保证生产的零部件、系统、独立技术总成或车辆与已型式核准的车型和(或)发动机机型一致。

F.2.2 主管部门对F.2.1要求合格性的确认。

主管部门应对初评和 F.3 的初始生产一致性保证计划进行合格性确认,如需要,还应考虑 F.2.2.1. 和 F.2.2.2. 中描述的保证计划中的部分或全部内容。

F.2.2.1 实际的初评和(或)生产一致性保证计划的核定,可由主管部门进行,或者由主管部门委托的检测机构进行。

当确定初评的范围时,主管部门可考虑承认下列已有资料:

F.2.2.2 描述的制造者的质量保证体系认证证书。

经车辆制造者同意,对于部件或独立技术总成的型式核准,质量体系的评估在部件或独立技术总成制造厂内进行。

F.2.2.2 主管部门应认可制造厂的质量保证体系认证证书,此证书符合GB/T 19001-2000 标准的要求,但免除其中7.3有关设计和开发方面的要求。制造者必须提供认证证书的细节,并承诺,在其有效性和范围方面的任何修订,都必须通知主管部门。

F.2.3 对于汽车整车的型式核准,不必重复已型式核准初评的该车的系统、零部件和单独技术总成的型式核准过程,但应对与整车装配有关的、以前评估未涉及的场所或行动进行评估。

F.3 生产一致性保证计划

F3.1 主管部门在批准型式核准时,必须核实制造厂是否已具备了为相应型式核准内容所作的保证计划和书面的控制计划。

F3.2 按照本标准型式核准的每一车型和(或)发动机机型,制造厂在制造时必须符合本标准的要求,使其与已型式核准车型和(或)发动机机型一致。制造厂应:

F3.2.1 具有并执行能有效地控制产品(车辆、系统、零部件或单独技术总成)与已型式核准车型一致的规程;

F3.2.2 为检查已型式核准车型和(或)发动机机型中每一车(机)型的一致性,需使用必要的试验设备或其它相应设备;

F3.2.3 记录试验或检查的结果并形成的文件,该文件要在主管部门规定的期限内一直保留,并可获取。要求的保留期限不超过10年;

F3.2.3 分析每种车型的试验或检查结果,以便验证和确保产品排放特性的稳定性,以及制订生产过程控制允差;

F3.2.4 确保每种车型和(或)发动机机型进行了本标准规定的各项一致性检查和试验;

F3.2.5 如任一组样品或试件在要求的试验或检查中被确认一致性不符合,需进行再次取样并试验或检查。并采取必要纠正措施,恢复其生产一致性;

F.4 定期审核计划

F.4.1 主管部门可随时和（或）定期核实每一生产部门所应用的一致性控制方法。

F.4.1.1 监督检查F.2.2条初评内容和生产一致性保证计划的持续有效性。

F.4.1.1.1 由主管部门和（或）其委托的单位进行监督行动。

F.4.1.1.2 在相互信任的情况下，由主管部门确定监督检查的周期，确保按照本附件第F.2章和第F.3章所确定的初评内容和生产一致性保证计划得到监督检查（或复查）。

F.4.2 每次监督检查（或复查）时，检查人员应能获得试验或检查记录和生产记录，特别是F.2.2要求的试验或检查记录。

F.4.3 检查人员可随机选取样品，可在制造者的实验室（如实验室条件符合本标准的要求）或在检测机构实验室进行抽样样品的试验。最少样品数将依据制造者自检结果来确定。

F.4.4 如控制水平不令人满意，或可能需要核实运用F.4.2所进行的试验的有效性时，检查人员应选取样品，送交检测机构进行试验。

F.4.5 主管部门可进行本标准中规定的任何检查或试验。

F.4.6 若在检查或监督复查过程中，发现不满意的結果，主管部门必须督促制造厂采取一切必要措施，以尽快恢复生产的一致性。

附件 FA
(规范性附件)
生产一致性检查的判定方法

FA.1 对标准差满意时生产一致性试验规程

FA.1.1 当对制造厂的生产一致性标准差满意时,按本条规定进行排气污染物生产一致性试验。

FA.1.2 最少抽取三台发动机样品。取样规程的设定使一批30%有缺陷的发动机试验合格的概率为0.90(制造厂风险为10%),而一批65%有缺陷的发动机被接受的概率为0.10(消费者风险为10%)。

FA.1.3 对本标准第7.2.1条规定的各种污染物,采用下列规程(见图2):

设:

L=某种污染物限值的自然对数;

x_i =第*i*台样机测量值的自然对数;

s=测量值取自然对数后,生产标准差的估计值;

n=当前样机数量。

FA.1.4 对每一个样本,其与限值的标准化偏差之和由下式计算:

$$\frac{1}{s} \sum_{i=1}^n (L - x_i)$$

FA.1.5 于是:

如果试验统计结果大于表FA.1中样机数量对应的合格判定值,则该污染物判定合格;

如果试验统计结果小于表FA.1中样机数量对应的不合格判定值,则该污染物判定为不合格;

否则,根据本标准第10.3条追加一台发动机进行试验,计算按增加一台的样机数进行。

表 FA.1 抽样计划的合格和不合格判定值

最小样机数:3

试验发动机累计数 (样机数)	合格判定值 A_n	不合格判定值 B_n
3	3.327	- 4.724
4	3.261	-4.790
5	3.195	-4.856
6	3.129	-4.922
7	3.063	-4.988
8	2.997	- 5.054
9	2.931	-5.120
10	2.865	-5.185
11	2.799	- 5.251
12	2.733	- 5.317
13	2.667	- 5.383
14	2.601	- 5.449
15	2.535	-5.515
16	2.469	- 5.581
17	2.403	- 5.647
18	2.337	- 5.713
19	2.271	-5.779

20	2.205	-5.845
21	2.139	-5.911
22	2.073	-5.977
23	2.007	-6.043
24	1.941	-6.109
25	1.875	-6.175
26	1.809	-6.241
27	1.743	-6.307
28	1.677	-6.373
29	1.611	-6.439
30	1.545	-6.505
31	1.479	-6.571
32	-2.112	-2.112

FA.2 对标准差不满意或不能获得时生产一致性试验规程

FA.2.1 当对制造厂的生产一致性标准差不满意或不能获得时，按本条规定进行污染物排放生产一致性检验。

FA.2.2 最少样品数量为三台发动机。取样规程的设定使一批40%有缺陷的发动机试验合格的概率为0.95（制造厂风险为5%），而一批65%有缺陷的发动机被接受的概率为0.10（消费者风险为10%）。

FA.2.3 第7.2.1条得到的污染物值取对数后被认为呈正态分布，所以测得的数据必须先取对数。设 m_0 和 m 分别表示最小和最大样机数量（ $m_0=3$ 和 $m=32$ ），并设 n 表示当前样机数。

FA.2.4 如果这批样机测得值的自然对数为 x_1, x_2, \dots, x_i ， L 是某种污染物限值的自然对数，于是定义：

$$d_j = x_j - L$$

$$\bar{d}_n = \frac{1}{n} \sum_{j=1}^n d_j$$

$$v_n^2 = \frac{1}{n} \sum_{j=1}^n (d_j - \bar{d}_n)^2$$

FA.2.5 表FA.2是当前样机数与合格判定值（ A_n ）和不合格判定值（ B_n ）之间的关系。试验统计结果是比值 \bar{d}_n / v_n ，应按照下列方式判定此批产品是否合格：

对于 $m_0 \leq n \leq m$ ：

- 若 $\bar{d}_n / v_n \leq A_n$ ，此批产品合格
- 若 $\bar{d}_n / v_n \geq B_n$ ，此批产品不合格
- 若 $A_n < \bar{d}_n / v_n < B_n$ ，追加一台发动机进行试验

FA.2.6 备注

下述回归公式用于连续计算试验统计值：

$$\bar{d}_n = \left[1 - \frac{1}{n} \right] \times \bar{d}_{n-1} + \frac{1}{n} d_n$$

$$V_n^2 = \left(1 - \frac{1}{n}\right) \times V_{n-1}^2 + \frac{(\bar{d}_n - d_n)^2}{n-1}$$

(n=2,3,...; $\bar{d}_1 = d_1; V_1=0$)

表 FA.2. 抽样计划的合格和不合格判定值 最小样机数：3

试验发动机累计数 (样机数)	合格判定值 A _n	不合格判定 B _n
3	-0.80381	16.64743
4	-0.76339	7.68627
5	-0.72982	4.67136
6	-0.69962	3.25573
7	-0.67129	2.45431
8	-0.64406	1.94369
9	-0.61750	1.59105
10	-0.59135	1.33295
11	-0.56542	1.13566
12	-0.53960	0.97970
13	-0.51379	0.85307
14	-0.48791	0.74801
15	-0.46191	0.65928
16	-0.43573	0.58321
17	-0.40933	0.51718
18	-0.38266	0.45922
19	-0.35570	0.40788
20	-0.32840	0.36203
21	-0.30072	0.32078
22	-0.27263	0.28343
23	-0.24410	0.24943
24	-0.21509	0.21831
25	-0.18557	0.18970
26	-0.15550	0.16328
27	-0.12483	0.13880
28	-0.09354	0.11603
29	-0.06159	0.09480
30	-0.02892	0.07493
31	-0.00449	0.05629
32	0.03876	0.03876

FA.3 制造厂要求下的生产一致性试验规程

FA.3.1 在制造厂要求下，可以按本条规定进行污染物排放生产一致性检验。

FA.3.2 最少样品数量为三台发动机。取样规程的设定使一批30%有缺陷的发动机试验合格的概率为0.90（制造厂风险为10%），而一批65%有缺陷的发动机被接受的概率为0.10（消费者风险为10%）。

FA.3.3 对本标准第7.2.1条规定的各种污染物，采用下列规程（见图2）：

设：

L=某种污染物限值；

x_i =第 i 台样机测量值；

n=当前样机数。

FA.3.4 对样本的试验结果进行统计，算出不合格发动机数，即 $x_i > L$ ：

FA.3.5 于是：

如果试验统计结果小于或等于表FA.3中样机数量对应的合格判定值，则该污染物判定合格；

如果试验统计结果大于或等于表FA.3中样机数量对应的不合格判定值，则该污染物判定不合格；

否则，根据第10.3条加抽一台发动机进行试验，计算按增加一台的样机数进行。

表 FA.3 中的合格和不合格判定值是根据国际标准 ISO 8422 / 1991 计算的。

表 FA.3. 抽样计划的合格和不合格判定值 最小样机数：3

试验发动机累计数 (样机数)	合格判定值	不合格判定值
3	-	3
4	0	4
5	0	4
6	1	5
7	1	5
8	2	6
9	2	6
10	3	7
11	3	7
12	4	8
13	4	8
14	5	9
15	5	9
16	6	10
17	6	10
18	7	11
19	8	9

附录 G
(规范性附录)
计算程序示例

G.1 ESC 试验

G.1.1 气态污染物

表 G1 列出了用于计算的某一工况结果的测量数据。在本例中, CO 和 NO_x 以干基测定, HC 以湿基测定。HC 浓度用丙烷当量(C3 表示, 需将其乘以 3)换算为 C1 当量。其他工况的计算程序相同。

表 G.1

P (kW)	T _a (K)	H _a (g/kg)	G _{EXH} (kg)	G _{AIRW} (kg)	G _{FUEL} (kg)	HC (ppm)	CO (ppm)	NO _x (ppm)
82.9	294.8	7.81	563.38	545.29	18.09	6.3	41.2	495

计算干-湿校正系数 $K_{w,r}$ (附录 B 附件 BA 第 BA.4.2 条) :

$$F_{FH} = \frac{1.969}{\left(1 + \frac{18.09}{545.29}\right)} = 1.9058 \quad \text{和} \quad K_{w2} = \frac{1.608 \times 7.81}{1000 + (1.608 \times 7.81)} = 0.0124$$

$$K_{w,r} = \left(1 - 1.9058 \times \frac{18.09}{545.29}\right) - 0.0124 = 0.9239$$

计算湿基浓度 :

$$CO = 41.2 \times 0.9239 = 38.1 \text{ ppm}$$

$$NO_x = 495 \times 0.9239 = 457 \text{ ppm}$$

计算 NO_x 的湿度校正系数 $K_{H,D}$ (附录 B 附件 BA 第 BA.4.3 条) :

$$A = 0.309 \times 18.09 / 541.06 - 0.0266 = -0.0163$$

$$B = -0.209 \times 18.09 / 541.06 + 0.00954 = 0.0026$$

$$K_{H,D} = \frac{1}{1 - 0.0163 \times (7.81 - 10.71) + 0.0026 \times (294.8 - 298)} = 0.9625$$

计算排气污染物的质量流量 (附录 B 附件 BA 第 BA.4.4 条) :

$$NO_x = 0.001587 \times 457 \times 0.9625 \times 563.38 = 393.27 \text{ g/h}$$

$$CO = 0.000966 \times 38.1 \times 563.38 = 20.735 \text{ g/h}$$

$$HC = 0.000479 \times 6.3 \times 3 \times 563.38 = 5.100 \text{ g/h}$$

计算比排放量 (附录 B 附件 BA 第 BA.4.5 条) :

下面以 CO 计算为例, 其它组分的计算程序相同。

每个工况的排气污染物质量流量需乘以各自的加权系数, 如附录 B 附件 BA 第 BA.2.7.1 条所示, 再相加得到整个循环的排气污染物平均质量流量 :

$$\begin{aligned} CO &= (6.7 \times 0.15) + (24.6 \times 0.08) + (20.5 \times 0.10) + (20.7 \times 0.10) + (20.6 \times 0.05) \\ &+ (15.0 \times 0.05) + (19.7 \times 0.05) + (74.5 \times 0.09) + (31.5 \times 0.10) + (81.9 \times 0.08) \\ &+ (34.8 \times 0.05) + (30.8 \times 0.05) + (27.3 \times 0.05) = 30.91 \text{ g/h} \end{aligned}$$

每个工况的发动机功率乘以各自的加权系数如附录 B 附件 BA 第 BA.2.7.1 条所示, 再相加得到循环平均功率 :

$$P(n) = (0.1 \times 0.15) + (96.8 \times 0.08) + (55.2 \times 0.10) + (82.9 \times 0.10) + (46.8 \times 0.05) + (70.1 \times 0.05) + (23.0 \times 0.05) + (114.3 \times 0.09) + (27.0 \times 0.10) + (122.0 \times 0.08) + (28.6 \times 0.05) + (87.4 \times 0.05) + (57.9 \times 0.05) = 60.006 \text{ kW}$$

$$\overline{CO} = \frac{30.91}{60.006} = 0.0515 \text{ g/kWh}$$

计算随机点的 NO_x 比排放量 (附录 B 附件 BA 第 BA.4.6.1 条) :

$$n_z = 1600 \text{ min}^{-1}$$

$$M_z = 495 \text{ Nm}$$

$$NO_{X, \text{mass}, z} = 487.9 \text{ g/h (按前面公式计算)}$$

$$P_{(n)z} = 83 \text{ kW}$$

$$NO_{X,z} = 487.9/83 = 5.878 \text{ g/kWh}$$

根据试验循环确定排放值 (附录 B 附件 BA 第 BA.4.6.2 条) :

假设 ESC 的四个包络工况的值如下(表 G. 2) :

表 G. 2

n _{RT}	n _{SU}	E _R	E _S	E _T	E _U	M _R	M _S	M _t	M _U
1368	1785	5.943	5.565	5.889	4.973	515	460	681	681

$$E_{TU} = 5.889 + (4.973 - 5.889) \times (1600 - 1368) / (1785 - 1368) = 5.377 \text{ g/kWh}$$

$$E_{RS} = 5.943 + (5.565 - 5.943) \times (1600 - 1368) / (1785 - 1368) = 5.732 \text{ g/kWh}$$

$$M_{TU} = 681 + (601 - 681) \times (1600 - 1368) / (1785 - 1368) = 641.3 \text{ Nm}$$

$$M_{RS} = 515 + (460 - 515) \times (1600 - 1368) / (1785 - 1368) = 484.3 \text{ Nm}$$

$$E_z = 5.732 + (5.377 - 5.732) \times (495 - 484.3) / (641.3 - 484.3) = 5.708 \text{ g/kWh}$$

NO_x 排放值的比较 (第 BA.4.6.3 条) :

$$NO_{X, \text{差}} = 100 \times (5.878 - 5.708) / 5.708 = 2.98\%$$

G.1.2 颗粒物

颗粒物的测量原理是基于采集整个循环内的颗粒物, 但需要测定每个工况的样气质量和稀释排气流量 (M_{SAM}、G_{EDF})。G_{EDF} 的计算取决于所用的系统。在下列例子中, 采用的是 CO₂ 测量和碳平衡法系统以及带流量测量的系统。当采用全流稀释系统时 G_{EDF} 由 CVS 装置直接测得。

计算 G_{EDF} (附录 B 附件 BA 第 BA.5.2.3 和 BA.5.2.4 条) :

假设第 4 工况的测得数据如下 (表 G.3)。其它工况的计算程序相同。

表 G. 3

G _{EXH} (kg/h)	G _{FUEL} (kg/h)	G _{DILW} (kg/h)	G _{TOTW} (kg/h)	CO _{2D} (%)	CO _{2A} (%)
334.02	10.76	5.4435	6.0	0.657	0.040

(a) 碳平衡法

$$G_{EDFW} = \frac{206.5 \times 10.76}{0.657 - 0.040} = 3601.2 \text{ kg/h}$$

(b) 流量测量方法

$$q = \frac{6.0}{(6.0 - 5.4435)} = 10.78$$

$$G_{EDFW} = 334.02 \times 10.78 = 3600.7 \text{ kg/h}$$

计算质量流量 (附录 B 附件 BA 第 BA.5.4 条)

将每个工况的 G_{EDFW} 乘以各自的加权系数 (如附录 B 附件 BA 第 BA.2.7.1 条所示) 后相加, 得到整个循环的平均 G_{EDFW} 。总样气质量 M_{SAM} 也是由每个工况的样气质量相加而得。

$$\begin{aligned} \overline{G}_{EDFW} &= (3567 \times 0.15) + (3592 \times 0.08) + (3611 \times 0.10) + (3600 \times 0.10) + (3618 \times 0.05) \\ &+ (3600 \times 0.05) + (3640 \times 0.05) + (3614 \times 0.09) + (3620 \times 0.10) + (3601 \times 0.08) + (3639 \times 0.05) \\ &+ (3582 \times 0.05) + (3635 \times 0.05) = 3604.6 \text{ kg/h} \end{aligned}$$

$$\begin{aligned} \overline{M}_{SAM} &= 0.226 + 0.122 + 0.151 + 0.152 + 0.076 + 0.076 + 0.076 + 0.136 + \\ &0.151 + 0.121 + 0.076 + 0.076 + 0.075 = 1.515 \text{ kg} \end{aligned}$$

假设滤纸上的颗粒物质量为 2.5mg, 于是

$$PM_{\text{mass}} = \frac{2.5}{1.515} \times \frac{3604.6}{1000} = 5.948 \text{ g/h}$$

背景校正 (选用)

假设下列数值是一组背景测量值。稀释系数 DF 的计算 (见本附录第 G.3.1 条)。

$$M_d = 0.1 \text{ mg} \quad M_{DIL} = 1.5 \text{ kg}$$

$$\begin{aligned} DF \text{ 总和} &= [(1 - 1/119.15) \times 0.15] + [(1 - 1/18.89) \times 0.08] + [(1 - 1/14.75) \times 0.10] + \\ &[(1 - 1/110.10) \times 0.10] + [(1 - 1/118.02) \times 0.05] + [(1 - 1/12.33) \times 0.05] + \\ &[(1 - 1/132.18) \times 0.05] + [(1 - 1/6.94) \times 0.09] + [(1 - 1/25.19) \times 0.1] + [(1 - 1/6.12) \times 0.08] + \\ &[(1 - 1/20.87) \times 0.05] + [(1 - 1/8.77) \times 0.05] + [(1 - 1/12.59) \times 0.05] = 0.923 \end{aligned}$$

$$PM_{\text{mass}} = \left[\frac{2.5}{1.515} - \left(\frac{0.1}{1.5} \times 0.923 \right) \right] \times \frac{3604.6}{1000} = 5.726 \text{ g/h}$$

比排放量计算 (附录 B 附件 BA 第 BA.5.5 条)

$$\begin{aligned} P_{(n)} &= (0.1 \times 0.15) + (96.8 \times 0.08) + (55.2 \times 0.10) + (82.9 \times 0.10) + (46.8 \times 0.05) + \\ &(70.1 \times 0.05) + (23.0 \times 0.05) + (114.3 \times 0.09) + (27.0 \times 0.10) + (122.0 \times 0.08) + \\ &(28.6 \times 0.05) + (87.4 \times 0.05) + (57.9 \times 0.05) = 60.006 \text{ kW} \end{aligned}$$

$$\overline{PM} = \frac{5.948}{60.006} = 0.099 \text{ g/kWh}$$

若经背景校正

$$\overline{PM} = \frac{5.726}{60.006} = 0.095 \text{ g/kWh}$$

计算比加权系数 (附录 B 附件 BA 第 BA.5.6 条) :

假设第 4 工况为上述计算值

$$WF_{E,i} = \frac{0.152 \times 3604.6}{1.515 \times 3600.7} = 0.1004$$

此值在要求值 0.10 ± 0.003 的范围内。

G.2 ELR 试验

下面给出贝塞尔 (Bessel) 滤波器的说明、贝塞尔算法的设计示例和最终烟度的计算示例。贝塞尔算法常数仅取决于不透光烟度计的结构和数据采集系统的取样频率。建议不透光烟度计制造厂提供用于不同取样频率的最终贝塞尔滤波器常数, 以及用户用于设计贝塞尔算法和计算烟度值的常数。

G.2.1 贝塞尔滤波器的一般介绍

由于高频失真, 原始不透光信号通常呈现为高分散迹线。为了消除高频失真, ELR 试验中需要使用贝塞尔滤波器。贝塞尔滤波器本身是一个递归的、二级低通量、能保证突变上升时无过调信号的滤波器。

假定在排气管内有一实时原始排气柱, 每个不透光烟度计测得的是滞后的和不同的不透光迹线。

测量的滞后和量级取决于不透光烟度计测量室 (包括排气取样管和不透光烟度计内电子元件处理信号所需的时间)。表示这两种影响的值称为物理和电路响应时间, 它们代表了不同型式不透光烟度计的各自滤波器特性。

采用贝塞尔滤波器的目的, 是确保整个不透光烟度计系统都有相同的整体滤波特性, 包括:

- 不透光烟度计物理响应的时间 (t_p)
- 不透光烟度计的电路响应时间 (t_e)
- 所采用的贝塞尔滤波器的滤波器响应时间(t_F)

系统的最终响应时间是 t_{Aver} 是:

$$t_{Aver} = \sqrt{t_F^2 + t_p^2 + t_e^2}$$

为了能得到相同的烟度值, 所有类型的不透光烟度计 t_{Aver} 必须相同。因此, 贝塞尔滤波器在制造上必须使滤波器响应时间 (t_F) 加上每个不透光烟度计的物理响应时间 (t_p) 和电路响应时间 (t_e)

满足所要求的总响应时间 (t_{Aver})。因为每个不透光烟度计的 t_p 和 t_e 值是给定的, 而在本标准中

t_{Aver} 定义为 1.0s, 则 t_F 可由下式计算:

$$t_F = \sqrt{t_{Aver}^2 - t_p^2 - t_e^2}$$

根据定义, 滤波器的响应时间 t_F 是阶跃输入信号后, 滤波输出信号从 10% 上升到 90% 所需的时间。因此, 需用迭代方法确定贝塞尔滤波器的截止频率, 使贝塞尔滤波器的响应时间符合所需上升时间。

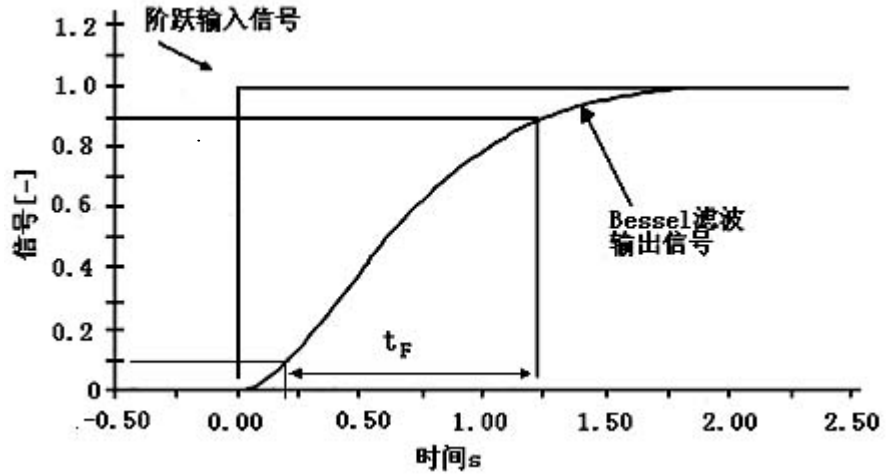


图 G.1 阶跃输入信号和滤波器输出信号的迹线

图 G.1 显示了阶跃输入信号和贝塞尔滤波器输出信号的迹线，以及贝塞尔滤波器的响应时间(t_F)。

贝塞尔滤波器算法的设计是一个多迭代循环的多步过程，下面给出迭代流程图（图 G.2）。

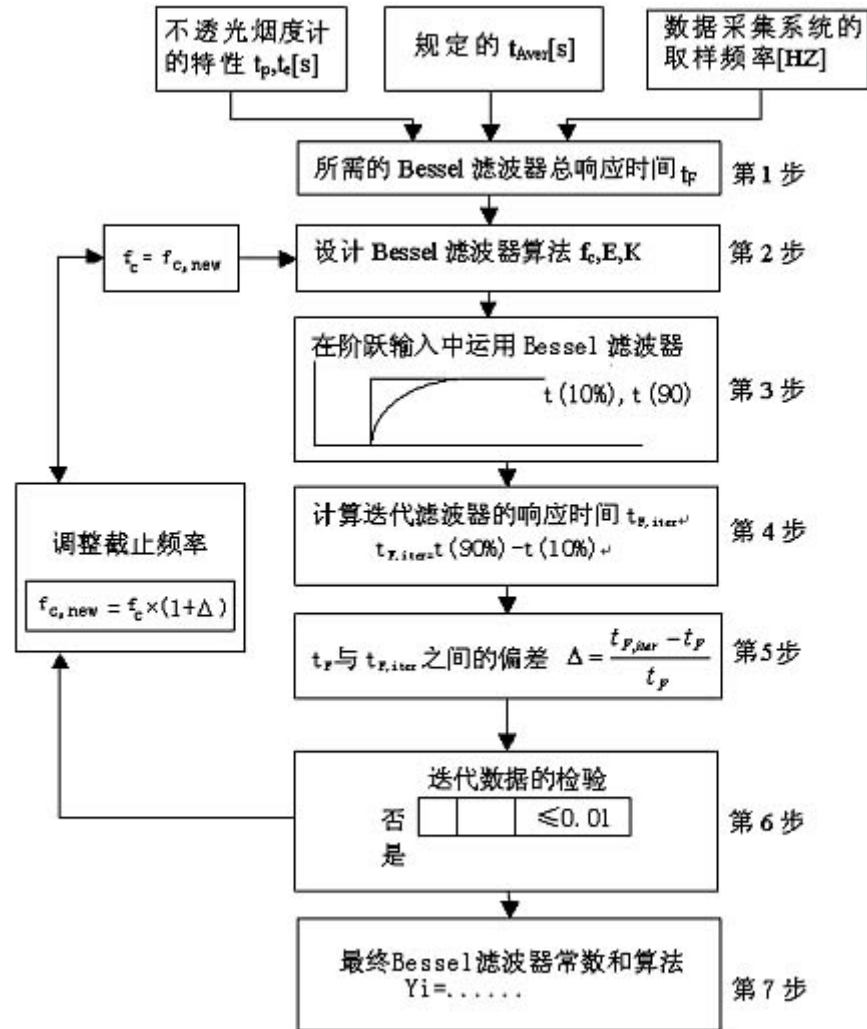


图 G. 2

G.2.2 贝塞尔算法计算

本例中，根据附录 B 附件 BA 第 BA.6.1 条，并按照上述迭代过程将贝塞尔算法设计成多步。不透光烟度计和数据采集系统的特性假定如下：

- 物理响应时间 $t_p=0.15s$
- 电路响应时间 $t_e=0.05s$
- 总响应时间 $t_{Aver}=1.00s$ (根据本标准的定义)
- 取样频率为 150Hz.

第 1 步所需的贝塞尔滤波器响应时间 t_F ：

$$t_F = \sqrt{1^2 - (0.15^2 + 0.05^2)} = 0.987421s$$

第 2 步估算截止效率和计算第一迭代的贝塞尔常数 E, K：

$$f_c = 3.14159 / (10 \times 0.987421) = 0.318152Hz$$

$$t = 1/150 = 0.006667s$$

$$= 1 / [\tan(3.1416 \times 0.006667 \times 0.318152)] = 150.076644$$

$$E = \frac{1}{1 + 150.076644 \times \sqrt{3 \times 0.618034} + 0.618034 + 150.076644^2} = 7.07948E - 5$$

$$K = 2 \times 7.07949E-5 \times (0.618034 \times 150.0766442 - 1) - 1 = 0.970783$$

进行贝塞尔算法计算：

$$Y_i = Y_{i-1} + 7.07948E-5 \times (S_i + 2 \times S_{i-1} + S_{i-2} - 4 \times Y_{i-2}) + 0.970783 \times (Y_{i-1} - Y_{i-2})$$

式中， S_i 表示阶段输入信号值（‘0’或‘1’）， Y_i 表示输出信号滤波值。

第 3 步在阶跃输入中贝塞尔滤波器的应用：

贝塞尔滤波器响应 t_F 定义为：在输入阶跃信号后，经滤波的输出信号从 10% 上升到 90% 所需的时间。为了确定输出信号从 10% (t_{10}) 到 90% (t_{90}) 的时间，应采用上述 f_c 、 E 和 K 值，在阶跃输入中使用贝塞尔滤波器。

表 G.5 中列出阶跃输入信号的指数、时间和数值，以及第一次和第 2 次迭代的滤波输出信号结果值。接近 t_{10} 和 t_{90} 的点用黑体数字标出。

表 G.5 中的第一次迭代，在指数 30 和 31 之间出现 10% 值，指数 191 和 192 之间出现 90% 值。为了计算 $t_{F,iter}$ ，用相邻测量点间的线形插补确定 t_{10} 和 t_{90} 的确切值，计算如下：

$$t_{10} = t_{lower} + t \times (0.1 - out_{lower}) / (out_{upper} - out_{lower})$$

$$t_{90} = t_{lower} + t \times (0.9 - out_{lower}) / (out_{upper} - out_{lower})$$

式中， out_{upper} 和 out_{lower} 分别是贝塞尔滤波输出信号的相邻点， t_{lower} 是相邻时间点的时间，如表 G.5 所示。

$$t_{10} = 0.200000 + 0.006667 \times (0.1 - 0.099208) / (0.104794 - 0.099208) = 0.200945s$$

$$t_{90} = 1.273333 + 0.006667 \times (0.9 - 0.899147) / (0.901168 - 0.899147) = 1.276147s$$

第 4 步 第一次迭代循环的滤波器响应时间：

$$t_{F,iter} = 1.276147 - 0.200945 = 1.075202s$$

第 5 步 第一次迭代循环中要求的和实际得到的滤波器响应时间两者的偏差：

$$= (1.075202 - 0.987421) / 0.987421 = 0.088899$$

第 6 步 迭代判据的检查：

要求 $| \quad | \leq 0.01$ 。因为 $0.088899 > 0.01$ ，不满足迭代判据，因此必须要开始下一个迭代循环。此迭代循环中的截止效率要根据下式由 f_c 和 \quad 重新计算：

$$f_{c,new} = 0.318152 \times (1 + 0.088899) = 0.346435Hz$$

新的截止效率用于第二次迭代循环，从第 2 步重新开始。迭代须反复进行，直到满足迭代判据。

表 G.4 中综合了第一次和第二次迭代结果值。

表 G.4 第一次和第二次迭代值

参数	第一次迭代	第二次迭代
f_c (Hz)	0.318152	0.346435
E (--)	7.07948E-5	8.38459E-5
K (--)	0.970783	0.968197
t_{10} (s)	0.200945	0.185523
t_{90} (s)	1.276147	1.179562
$t_{F,iter}$ (s)	1.075202	0.994039
(--)	0.088899	0.006702
$f_{c,new}$ (Hz)	0.346435	0.348757

第 7 步 最终贝塞尔算法：

一旦满足了迭代判据，则按照第 2 步计算最终的贝塞尔滤波常数和最终的贝塞尔算法。本例中，在第 2 次迭代循环后，满足了迭代判据 ($\quad = 0.006657 \leq 0.01$)。于是进行最终运算求得平均烟度值(见

第 G.2.3 条)。

$$Y_i = Y_{i-1} + 8.272777E-5 \times (S_i + 2 \times S_{i-1} + S_{i-2} - 4 \times Y_{i-2}) + 0.968410 \times (Y_{i-1} - Y_{i-2})$$

表 G.5 第一次和第二次迭代循环的阶跃输入信号和经贝塞尔滤波的输出信号值

指数 I [-]	时间 [s]	阶跃输入信号 Si [-]	经滤波的输出信号 Yi	
			第 1 次迭代	第 2 次迭代

-2	-0.013333	0	0.000000	0.000000
-1	-0.006667	0	0.000000	0.000000
0	0.000000	1	0.000071	0.000083
1	0.006667	1	0.000352	0.000411
2	0.013333	1	0.000908	0.001060
3	0.020000	1	0.001731	0.002019
4	0.026667	1	0.002813	0.003278
5	0.033333	1	0.004145	0.004828
~	~	~	~	~
24	0.160000	1	0.06787	0.077876
25	0.166667	1	0.072816	0.083476
26	0.173333	1	0.077874	0.089205
27	0.180000	1	0.083407	0.095056
28	0.186667	1	0.088331	0.101024
29	0.193333	1	0.093719	0.107102
30	0.200000	1	0.099208	0.113286
31	0.226667	1	0.104794	0.119570
32	0.213333	1	0.110471	0.125949
33	0.220000	1	0.116236	0.132418
34	0.226667	1	0.122085	0.138972
35	0.233333	1	0.128013	0.145605
36	0.240000	1	0.134016	0.152314
37	0.246667	1	0.140091	0.159094
~	~	~	~	~
175	1.166667	1	0.862416	0.895701
76	1.173333	1	0.864968	0.897941
177	1.180000	1	0.867484	0.900145
178	1.186667	1	0.869964	0.902312
179	1.193333	1	0.872410	0.904445
180	1.200000	1	0.874821	0.906542
181	1.206667	1	0.877179	0.908605
182	1.213333	1	0.879540	0.910633
183	1.220000	1	0.881849	0.912628
184	1.226667	1	0.884125	0.914589
185	1.233333	1	0.886367	0.916517
186	1.240000	1	0.888577	0.918412
187	1.246667	1	0.890755	0.920276
188	1.253333	1	0.892900	0.922107
189	1.260000	1	0.895014	0.923907
190	1.266667	1	0.897096	0.925676
191	1.273333	1	0.899147	0.927414
192	1.280000	1	0.901168	0.929121
193	1.286667	1	0.903158	0.930799
194	1.293333	1	0.905117	0.932448
195	1.300000	1	0.907047	0.934076
~	~	~	~	~

G.2.3 烟度值的计算

图 G.3 是确定最终烟度值的一般流程。

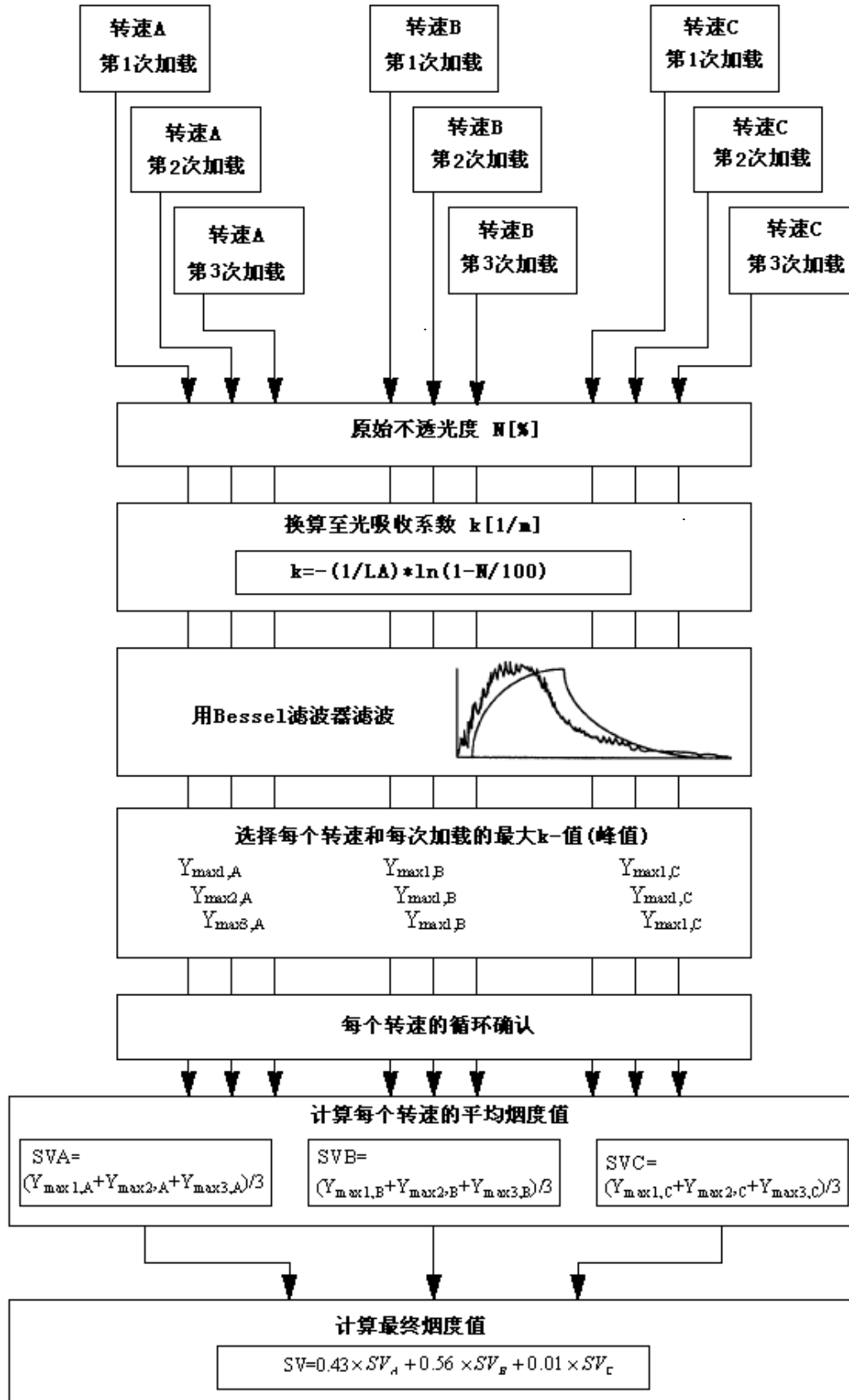


图 G.3

图 G.4 表示 ELR 试验中第一次加负荷测得的原始不透光度信号的迹线，以及无滤波和有滤波下的光吸收系数(k-值)的迹线并指出了有滤波 k 迹线，并指出了有滤波 k 迹线的最大值 $Y_{\max 1,A}$ (峰值)。相应地，表 G.9 中包含了指 数 i、时间（取样频率 150Hz）、原始不透光度、无滤波 k 和有滤波 k 的数值。使用本附录第 G.2.2 条中的贝塞尔算法常数进行滤波。由于数据量大，表 G.9 中仅列出开始和峰值周围这些线段的烟度迹线数据。

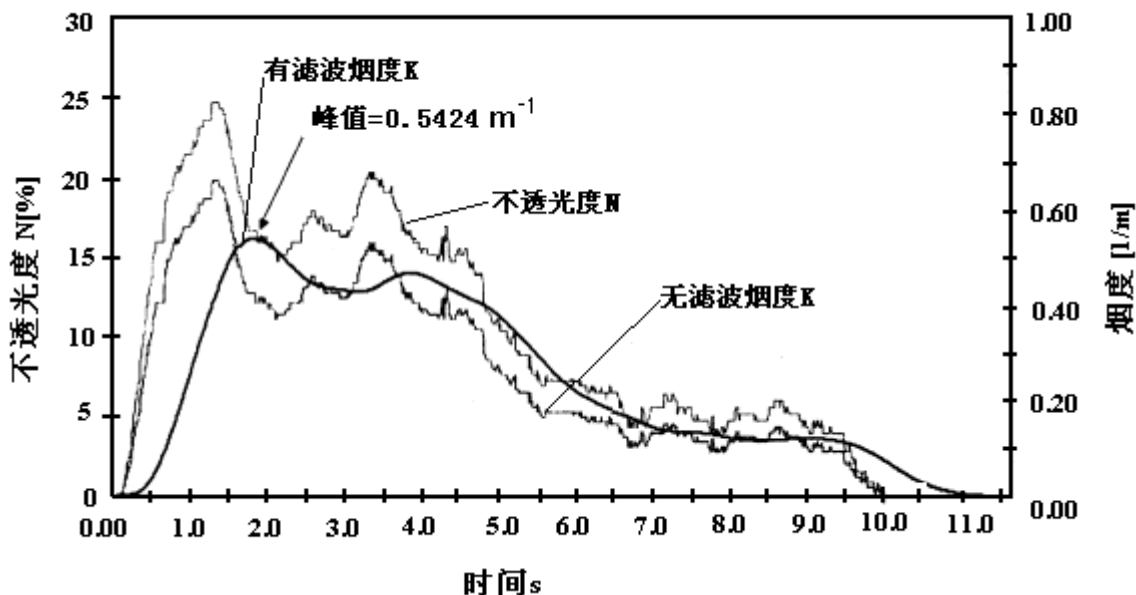


图 G.4 测得不透光度 N、无滤波烟度 k 和有滤波烟度 k 的迹线

假定表 G.8 中的数据，计算峰值 ($i=272$)。其它各个烟度值的计算方法相同。作为计算开始， S_{i-1} 、 S_{i-2} 、 Y_{i-1} 和 Y_{i-2} 设为 0。（见表 G.6）

表 G.6

$L_a(m)$	430
指数 i	272
N(%)	16.783
$S_{271}(m^{-1})$	0.427392
$S_{270}(m^{-1})$	0.427532
$Y_{271}(m^{-1})$	0.542383
$Y_{270}(m^{-1})$	0.542337

计算 k-值（附录 B 附件 BA 第 BA.6.3.1 条）：

$$k = -\frac{1}{0.430} \times \ln\left(1 - \frac{16.783}{100}\right) = 0.427252 m^{-1}$$

在下面的过程中，此值相当于 S_{272} 。

计算贝塞尔平均烟度（附录 B 附件 BA 第 BA.6.3.2 条）：

在下面的方程中，用到前面第 G.2.2 条中的贝塞尔常数。根据上面的计算，无滤波的实际 k-值相当于 $S_{272}(S_i)$ ， $S_{271}(S_{i-1})$ 和 $S_{270}(S_{i-2})$ 是前述的两个无滤波的 k-值， $Y_{271}(Y_{i-1})$ 和 $Y_{270}(Y_{i-2})$ 是前述的两个滤波的 k-值。

$$Y_{272} = 0.542383 + 8.272777E - 5 \times (0.427252 + 2 \times 0.427392 + 0.427532 - 4 \times 0.542337) + 0.968410 \times (0.542383 - 0.542337) = 0.542389m^{-1}$$

在下面的方程中，此值相当于 $Y_{\max 1, A_0}$

计算最终烟度值（附录 B 附件 BA 第 BA.6.3.3 条）：

为了进一步计算，从每条烟度迹线取有滤波的最大 k-值。

假定下列数值（表 G.7）：

表 G.7

转速	$Y_{\max}(m^{-1})$		
	第 1 循环	第 2 循环	第 3 循环
A	0.5424	0.5435	0.5587
B	0.5596	0.5400	0.5389
C	0.4912	0.5207	0.5177

$$SV_A = (0.5424 + 0.5435 + 0.5587) / 3 = 0.5482m^{-1}$$

$$SV_B = (0.5596 + 0.5400 + 0.5389) / 3 = 0.5462m^{-1}$$

$$SV_C = (0.4912 + 0.5207 + 0.5177) / 3 = 0.5099m^{-1}$$

$$SV = (0.43 \times 0.5482) + (0.56 \times 0.5462) + (0.01 \times 0.5099) = 0.5467m^{-1}$$

循环确认(附录 B 附件 BA 第 BA.3.4 条)

计算 SV 以前，必须通过计算每一转速下三个循环烟度值的相对标准偏差来确认循环(见表 G.8)。

表 G.8

转速	平均 SV(m^{-1})	绝对标准偏差(m^{-1})	相对标准偏差(%)
A	0.5482	0.0091	1.7
B	0.5462	0.0116	2.1
C	0.5099	0.0162	3.2

本例中，每一转速都满足了 15% 的确认判据。

表 G.9 加负荷开始时的不透光度值 N、无滤波和有滤波的 k-值

指数 i	时间	不透光度 N	无滤波 k-值	有滤波的 k-值
[-]	[s]	[%]	[m^{-1}]	[m^{-1}]
-2	0.000000	0.000000	0.000000	0.000000
-1	0.000000	0.000000	0.000000	0.000000
0	0.000000	0.000000	0.000000	0.000000
1	0.006667	0.020000	0.000465	0.000000
2	0.033333	0.020000	0.000465	0.000000
3	0.020000	0.020000	0.000465	0.000000
4	0.026667	0.020000	0.000465	0.000001
5	0.033333	0.020000	0.000465	0.000002
6	0.040000	0.020000	0.000465	0.000003
7	0.046667	0.020000	0.000465	0.000004
8	0.053333	0.020000	0.000465	0.000005
9	0.060000	0.020000	0.000465	0.000006
10	0.066667	0.020000	0.000465	0.000007

11	0.073333	0.020000	0.000465	0.000008
12	0.080000	0.020000	0.000465	0.000009
13	0.086667	0.020000	0.000465	0.000011
14	0.093333	0.020000	0.000465	0.000012
15	0.100000	0.192000	0.004469	0.000014
16	0.106667	0.212000	0.004935	0.000018
17	0.113333	0.212000	0.004935	0.000022
18	0.120000	0.212000	0.004935	0.000028
19	0.126667	0.343000	0.007990	0.000036
20	0.133333	0.566000	0.013200	0.000047
21	0.140000	0.889000	0.020767	0.000061
22	0.146667	0.929000	0.021706	0.000082
23	0.153333	0.929000	0.021706	0.000109
24	0.160000	1.263000	0.029559	0.000143
25	0.166667	1.455000	0.034086	0.000185
26	0.173333	1.697000	0.039804	0.000237
27	0.180000	2.030000	0.047695	0.000237
28	0.186667	2.081000	0.048906	0.000301
29	0.193333	2.081000	0.048906	0.000378
30	0.200000	2.424000	0.057067	0.000469
31	0.206667	2.475000	0.058282	0.000573
32	0.213333	2.475000	0.058282	0.000693
33	0.220000	2.808000	0.066237	0.000827
34	0.226667	3.010000	0.071075	0.000977
35	0.233333	3.253000	0.076909	0.001144
36	0.240000	3.606000	0.085410	0.001328
37	0.246667	3.960000	0.093966	0.001758
38	0.253333	4.455000	0.105983	0.002007
39	0.260000	4.818000	0.114836	0.002283
40	0.266667	5.020000	0.119776	0.002587
~	~	~	~	~
259	1.726667	17.182000	0.438429	0.538856
260	1.733333	16.949000	0.431896	0.539423
261	1.740000	16.788000	0.427392	0.539936
262	1.746667	16.798000	0.427671	0.540396
263	1.753333	16.788000	0.427392	0.540805
264	1.760000	16.798000	0.427671	0.541163
265	1.766667	16.798000	0.427671	0.541473
266	1.773333	16.788000	0.427392	0.541735
267	1.780000	16.788000	0.427392	0.541951
268	1.786667	16.798000	0.427671	0.542123

269	1.793333	16.798000	0.427671	0.542251
270	1.800000	16.793000	0.427532	0.542337
271	1.806667	16.788000	0.427392	0.542383
272	1.813333	16.783000	0.427252	0.542389
273	1.820000	16.780000	0.427168	0.542357
274	1.826667	16.798000	0.427671	0.542288
275	1.833333	16.778000	0.427112	0.542183
276	1.840000	16.808000	0.427951	0.542043
277	1.846667	16.768000	0.426833	0.541870
278	1.853333	16.010000	0.405750	0.541662
279	1.860000	16.010000	0.405750	0.541418
280	1.866667	16.000000	0.405473	0.541136
281	1.873333	16.010000	0.405750	0.540819
282	1.880000	16.000000	0.405476	0.540466
283	1.886667	16.010000	0.405750	0.540080
284	1.893333	16.394000	0.416406	0.539663
285	1.900000	16.394000	0.416406	0.539216
286	1.906667	16.404000	0.416685	0.538744
287	1.913333	16.394000	0.416406	0.538245
288	1.920000	16.394000	0.416406	0.537722
289	1.926667	16.384000	0.416128	0.537175
290	1.933333	16.010000	0.405750	0.536604
291	1.940000	16.010000	0.405750	0.536009
292	1.946667	16.000000	0.405473	0.535389
293	1.953333	16.010000	0.405750	0.534745
294	1.946667	16.212000	0.411349	0.534079
295	1.966667	16.394000	0.416406	0.533394
296	1.973333	16.394000	0.416406	0.532691
297	1.980000	16.192000	0.410794	0.531971
298	1.986667	16.000000	0.405473	0.531233
299	1.993333	16.000000	0.405473	0.530477
300	2.000000	16.000000	0.405473	0.529704
~	~	~	~	~

G.3 ETC 试验

G.3.1 气态污染物(柴油机)

假定下列值是 PDP-CVS 系统的试验结果 (见表 G.10) :

表 G.10

$V_0(\text{m}^3/\text{rev})$	0.1776
$N_p(\text{rev})$	23073
$P_B(\text{kPa})$	98.0

$P_1(\text{kPa})$	2.3
$T(\text{K})$	322.5
$H_a(\text{g/kg})$	12.8
$\text{NO}_{X\text{conce}}(\text{ppm})$	53.7
$\text{NO}_{X\text{concd}}(\text{ppm})$	0.4
$\text{CO}_{\text{conce}}(\text{ppm})$	38.9
$\text{CO}_{\text{concd}}(\text{ppm})$	1.0
$\text{HC}_{\text{conce}}(\text{ppm})$	9.00
$\text{HC}_{\text{concd}}(\text{ppm})$	3.02
$\text{CO}_{\text{conce}}(\text{ppm})$	0.723
$W_{\text{act}}(\text{kWh})$	62.72

计算稀释排气流量 (附录 B 附件 BB 第 BB.4.1 条) :

$$M_{\text{TOTW}} = 1.293 \times 0.1776 \times 23073 \times (98.0 - 2.3) \times (101.3 \times 322.5) = 4237.2 \text{ kg}$$

计算 NO_X 的校正系数 (附录 B 附件 BB 第 BB.4.2 条) :

$$K_{\text{H,D}} = \frac{1}{1 - 0.0182 \times (12.8 - 10.71)} = 1.039$$

计算经背景校正的浓度 (附录 B 附件 BB 第 BB.4.3.1.1 条) :

假定柴油的组分为 $\text{C}_1\text{H}_{1.8}$

$$F_s = 100 \times \frac{1}{1 + (1.8/2) + [3.76 \times (1 + 1.8/4)]} = 13.6$$

$$DF = \frac{13.6}{0.723 + (9.00 + 38.9) \times 10^{-4}} = 18.69$$

$$\text{NO}_{X\text{conc}} = 53.7 - 0.4 \times (1 - (1/18.69)) = 53.3 \text{ ppm}$$

$$\text{CO}_{\text{conc}} = 38.9 - 1.0 \times (1 - (1/18.69)) = 37.9 \text{ ppm}$$

$$\text{HC}_{\text{conc}} = 9.00 - 3.02 \times (1 - (1/18.69)) = 6.14 \text{ ppm}$$

计算排气污染物的质量流量 (附录 B 附件 BB 第 BB.4.3.1 条) :

$$\text{NO}_{X\text{mass}} = 0.001587 \times 53.3 \times 1.039 \times 4237.2 = 372.391 \text{ g}$$

$$\text{CO}_{\text{mass}} = 0.000966 \times 37.9 \times 4237.2 = 155.129 \text{ g}$$

$$\text{HC}_{\text{mass}} = 0.000479 \times 6.14 \times 4237.2 = 12.462 \text{ g}$$

计算比排放量 (附录 B 附件 BB 第 BB.4.4 条) :

$$\overline{NO_x} = 372.391 / 62.72 = 5.94 \text{ g/kWh}$$

$$\overline{CO} = 155.129 / 62.72 = 2.47 \text{ g/kWh}$$

$$\overline{HC} = 12.462 / 62.72 = 0.199 \text{ g/kWh}$$

G.3.2 颗粒物（柴油机）

假定下列值是带双级稀释的 PDP-CVS 系统的试验结果（表 G.11）：

表 G.11

$M_{TOTW}(\text{kg})$	4237.2
$M_{f,p}(\text{mg})$	3.030
$M_{f,b}(\text{mg})$	0.044
$M_{TOT}(\text{kg})$	2.159
$M_{SEC}(\text{kg})$	0.909
$M_d(\text{mg})$	0.341
$M_{DIL}(\text{kg})$	1.245
DF	18.69
$W_{act}(\text{kWh})$	62.72

计算质量排放量（附录 B 附件 BB 第 BB.5.1 条）：

$$M_f = 3.030 + 0.044 = 3.074 \text{ mg}$$

$$M_{SAM} = 2.159 - 0.909 = 1.250 \text{ kg}$$

$$PM_{mass} = \frac{3.074}{1.250} \times \frac{4237.2}{1000} = 10.42 \text{ g}$$

计算经背景校正的质量排放量（附录 B 附件 BB 第 BB.5.1 条）：

$$PM_{mass} = \left[\frac{3.074}{1.250} - \left(\frac{0.341}{1.245} \times \left(1 - \frac{1}{18.69} \right) \right) \right] \times \frac{4237.2}{1000} = 9.32 \text{ g}$$

计算比排放量（附录 B 附件 BB 第 BB.5.2 条）：

$$\overline{PM} = 10.42 / 62.72 = 0.166 \text{ g/kWh}$$

$$\overline{PM} = 9.32 / 62.72 = 0.149 \text{ g/kWh} \text{ (若经背景校正)}$$

G.3.3 气态污染物（CNG 发动机）

假定下列值是带双级稀释的 PDP-CVS 系统的试验结果（表 G.12）：

表 G.12

$M_{TOTW}(\text{kg})$	4237.2
$H_a(\text{g/kg})$	12.8
$NO_{Xconce}(\text{ppm})$	17.2
$NO_{Xconcd}(\text{ppm})$	0.4
$CO_{conce}(\text{ppm})$	44.3
$CO_{concd}(\text{ppm})$	1.0
$HC_{conce}(\text{ppm})$	27.0
$HC_{concd}(\text{ppm})$	3.02
$CH_{4conce}(\text{ppm})$	18.0

CH ₄ concd (ppm)	1.7
CO ₂ conce(%)	0.723
W _{act} (kWh)	62.72

计算 NO_X 的校正系数 (附录 B 附件 BB 第 BB.4.2 条) :

$$K_{H,G} = \frac{1}{1 - 0.0329 \times (12.8 - 10.71)} = 1.074$$

计算 NMHC 浓度 (附录 B 附件 BB 第 BB.4.3.1 条) :

$$NMHC_{conce} = 27.0 - 18.0 = 9.0 \text{ ppm}$$

(c) NMC 法

假定甲烷的截止效率 0.04, 乙烷的截止效率为 0.98 (见附录 B 附件 BE 第 BE.1.8.4 条)

$$NMHC_{conce} = \frac{27.0 \times (1 - 0.04) - 18.0}{0.98 - 0.04} = 8.4 \text{ ppm}$$

计算经背景校正的浓度 (附录 B 附件 BB 第 BB.4.3.1.1 条) :

假定 G₂₀ 基准燃料 (100% 甲烷) 的组分为 C₁H₄ :

$$F_s = \frac{100}{1 + (4/2) + [3.76 \times (1 + (4/4))]} = 9.5$$

$$DF = \frac{9.5}{0.723 + (8.4 + 44.3) \times 10^{-4}} = 13.04$$

对于 NMHC, 背景浓度是 HC_{concd} 和 CH₄concd 之差

$$NO_{X \text{ conc}} = 17.2 - 0.4 \times (1 - 1/13.04) = 16.8 \text{ ppm}$$

$$CO_{conc} = 44.3 - 1.0 \times (1 - 1/13.04) = 43.4 \text{ ppm}$$

$$NMH_{conc} = 8.4 - 1.32 \times (1 - 1/13.04) = 7.2 \text{ ppm}$$

$$CH_{4 \text{ conc}} = 18.0 - 1.7 \times (1 - 1/13.04) = 16.4 \text{ ppm}$$

计算排气污染物的质量流量 (附录 B 附件 BB 第 BB.4.3.1 条) :

$$NO_{X \text{ mass}} = 0.001587 \times 16.8 \times 1.074 \times 4237.2 = 121.330 \text{ g}$$

$$CO_{mass} = 0.000966 \times 43.4 \times 4237.2 = 177.642 \text{ g}$$

$$NMHC_{mass} = 0.000502 \times 7.2 \times 4237.2 = 15.315 \text{ g}$$

$$CH_{4 \text{ mass}} = 0.000554 \times 16.4 \times 4237.2 = 38.498 \text{ g}$$

计算比排放量 (附录 B 附件 BB 第 BB.4.4 条) :

$$\overline{NO_X} = 121.330 / 62.72 = 1.93 \text{ g/kWh}$$

$$\overline{CO} = 177.642 / 62.72 = 2.83 \text{ g/kWh}$$

$$\overline{NMHC} = 15.315 / 62.72 = 0.244 \text{ g/kWh}$$

$$\overline{CH_4} = 38.498 / 62.72 = 0.614 \text{ g/kWh}$$

G.4 - 转换系数(S)

G.4.1 计算 - 转换系数 (S) ⁽¹⁾

$$S_\lambda = \frac{2}{(1 - \frac{\text{inert}\%}{100})(n + \frac{m}{4}) - \frac{o_2^*}{100}}$$

式中:

S = - 转换系数;

Inert% = 燃料中惰性气体的体积百分数 (如 N₂、CO₂、He 等);

O_2^* =燃料中原始氧的体积百分数；

n 和 m =代表燃料中的平均碳氢数 C_nH_m ，如：

$$n = \frac{1 \times \left[\frac{CH_4\%}{100} \right] + 2 \times \left[\frac{C_2\%}{100} \right] + 3 \times \left[\frac{C_3\%}{100} \right] + 4 \times \left[\frac{C_4\%}{100} \right] + 5 \times \left[\frac{C_5\%}{100} \right] + \dots}{1 - \frac{diluent\%}{100}}$$

$$m = \frac{4 \times \left[\frac{CH_4\%}{100} \right] + 4 \times \left[\frac{C_2H_4\%}{100} \right] + 6 \times \left[\frac{C_2H_6\%}{100} \right] + \dots + 8 \times \left[\frac{C_3H_8\%}{100} \right] + \dots}{1 - \frac{diluent\%}{100}}$$

式中：

CH_4 —燃料中甲烷的体积百分数；

C_2 —燃料中所有 C_2 碳氢（如： C_2H_6 、 C_2H_4 等）的体积百分数；

C_3 —燃料中所有 C_3 碳氢（如： C_3H_8 、 C_3H_6 等）的体积百分数；

C_4 —燃料中所有 C_4 碳氢（如： C_4H_{10} 、 C_4H_8 等）的体积百分数；

C_5 —燃料中所有 C_5 碳氢（如： C_5H_{12} 、 C_5H_{10} 等）的体积百分数；

$diluent$ —燃料中稀释气体的体积百分数（如： O_2^* 、 N_2 、 CO_2 、 He 等）。

G.4.2 转换系数 S 的计算示例

例 1： G_{25} ： $CH_4=86\%$ ， $N_2=14\%$ (v/v)

$$n = \frac{1 \times \left[\frac{CH_4\%}{100} \right] + 2 \times \left[\frac{C_2\%}{100} \right] + \dots}{1 - \frac{diluent\%}{100}} = \frac{1 \times 0.86}{1 - \frac{14}{100}} = 1$$

$$m = \frac{4 \times \left[\frac{CH_4\%}{100} \right] + 4 \times \left[\frac{C_2H_4\%}{100} \right] + \dots}{1 - \frac{diluent\%}{100}} = \frac{4 \times 0.86}{0.86} = 4$$

$$S_\lambda = \frac{2}{\left(1 - \frac{diluent\%}{100}\right)\left(n + \frac{m}{4}\right) - \frac{O_2^*}{100}} = \frac{2}{\left(1 - \frac{14}{100}\right) \times \left(1 + \frac{4}{4}\right)} = 1.16$$

例 2： G_R ： $CH_4=87\%$ ， $C_2H_6=13\%$ (v/v)

$$n = \frac{1 \times \left[\frac{CH_4\%}{100} \right] + 2 \times \left[\frac{C_2\%}{100} \right] + \dots}{1 - \frac{diluent\%}{100}} = \frac{1 \times 0.87 + 2 \times 0.13}{1 - \frac{0}{100}} = \frac{1.13}{1} = 1.13$$

$$m = \frac{4 \times \left[\frac{CH_4\%}{100} \right] + 6 \times \left[\frac{C_2H_6\%}{100} \right] + \dots}{1 - \frac{diluent\%}{100}} = \frac{4 \times 0.87 + 6 \times 0.13}{1} = 4.26$$

$$S_\lambda = \frac{2}{\left(1 - \frac{diluent\%}{100}\right)\left(n + \frac{m}{4}\right) - \frac{O_2^*}{100}} = \frac{2}{\left(1 - \frac{0}{100}\right) \times \left(1.13 + \frac{4.26}{4}\right)} = 0.911$$

例 3 : USA : $\text{CH}_4=89\%$, $\text{C}_2\text{H}_6=4.5\%$, $\text{C}_3\text{H}_8=2.3\%$, $\text{C}_6\text{H}_{14}=0.2\%$, $\text{O}_2=0.6\%$, $\text{N}_2=4\%$

$$n = \frac{1 \times \left[\frac{\text{CH}_4 \%}{100} \right] + 2 \left[\frac{\text{C}_2 \%}{100} \right] + \dots + 1 \times 0.89 + 2 \times 0.045 + 3 \times 0.023 + 4 \times 0.002}{1 - \frac{\text{diluent}\%}{100}} = \frac{1 \times 0.89 + 2 \times 0.045 + 3 \times 0.023 + 4 \times 0.002}{1 - \left(\frac{0.6 + 4}{100} \right)} = 1.11$$

$$m = \frac{4 \times 0.89 + 6 \times 0.045 + 8 \times 0.023 + 14 \times 0.002}{1 - \frac{0.6 + 4}{100}} = 4.24$$

$$m = \frac{4 \times 0.89 + 4 \times 0.045 + 8 \times 0.023 + 14 \times 0.002}{1 - \frac{0.6 + 4}{100}} = 4.24$$

$$S_\lambda = \frac{2}{\left(1 - \frac{\text{diluent}\%}{100}\right) \left(n + \frac{m}{4}\right) - \frac{O_2^*}{100}} = \frac{2}{\left(1 - \frac{4}{100}\right) \times \left(1.11 + \frac{4.24}{4}\right) - \frac{0.6}{100}} = 0.96$$

附录 H
(资料性附录)
参考文献

- GB/T 386 柴油着火性质测定法 (十六烷值法)
- GB/T 1884 原油和液体石油产品密度实验室测定法(密度计法)
- GB/T 1885 石油计量表
- GB/T 6536 石油产品蒸馏测定法
- GB/T 261 石油产品闪点测定法 (闭口杯法)
- GB/T 265 石油产品运动粘度测定法和动力粘度计算法
- GB/T 380 石油产品硫含量测定法 (燃灯法)
- GB/T 5096 石油产品铜片腐蚀试验法
- GB/T 268 石油产品残炭测定法 (康氏法)
- GB/T 508 石油产品灰分测定法
- GB/T 260 石油产品水分测定法
- GB/T 258 汽油、煤油、柴油酸度测定法
- GB/T 13610 天然气的组成分析 气相色谱法
- GB/T 11061 天然气中总硫的测定 氧化微库仑法
- GB/T 12576 液化石油气蒸汽压和相对密度及辛烷值计算法
- SH/T 0248 馏分燃料冷滤点测定法
- SH/T 0606 中间馏分烃类组成测定法
- SH/T 0614 工业丙烷、丁烷组分测定法 (气相色谱法)
- SH/T 0175 馏分燃料油氧化安定性测定法 (加速法)
- SY/T 7509 液化石油气残留物测定法
- SH/T 0222 液化石油气总硫含量测定法 (电量法)
- SH/T 0125 液化石油气硫化氢试验法 (乙酸铅法)
- SH/T 0232 液化石油气铜片腐蚀试验法
- ISO 16183 Heavy duty engines -- Measurement of gaseous emissions from raw exhaust gas and of particulate emissions using partial flow dilution systems under transient test conditions (重型发动机 - 瞬态试验条件下, 对原始尾气中的气态污染物和使用部分流稀释系统进行颗粒物取样的测定方法)
- ISO 8422:1991 Sequential sampling plans for inspection by attributes (质量检测连续抽样方法)
- ISO 5725 Accuracy (trueness and precision) of measurement methods and results -- Part 2 : Basic method for the determination of repeatability and reproducibility of a standard measurement method (测量方法和结果的准确度 (真值和精密度) - 第 2 部分: 判断标准测试方法的重复性和再现性的基本方法)
- ISO DIS 11614 Reciprocating internal combustion compression-ignition engines -- Apparatus for measurement of the opacity and for determination of the light absorption coefficient of exhaust gas (往复式压燃式内燃机 - 测量尾气不透光度和判定光吸收系数的仪器设备)
- ISO 4259 Petroleum products -- Determination and application of precision data in relation to methods of test (石油产品 - 试验方法精密度数据判定法和应用)
- EN 437 Test gases—Test pressures—Appliance categories (试验气体 - 试验压力 - 装置种

类)

